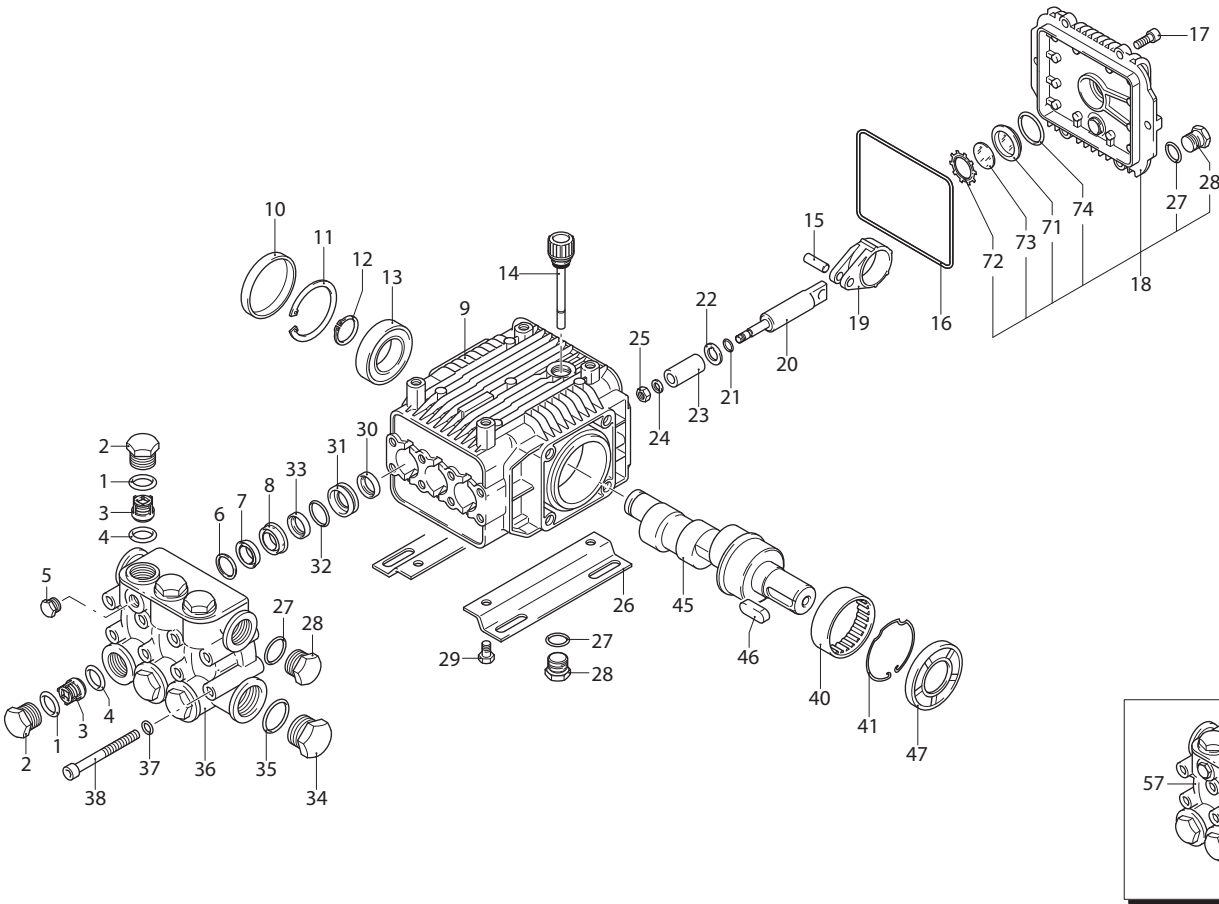


XMS

VERSION

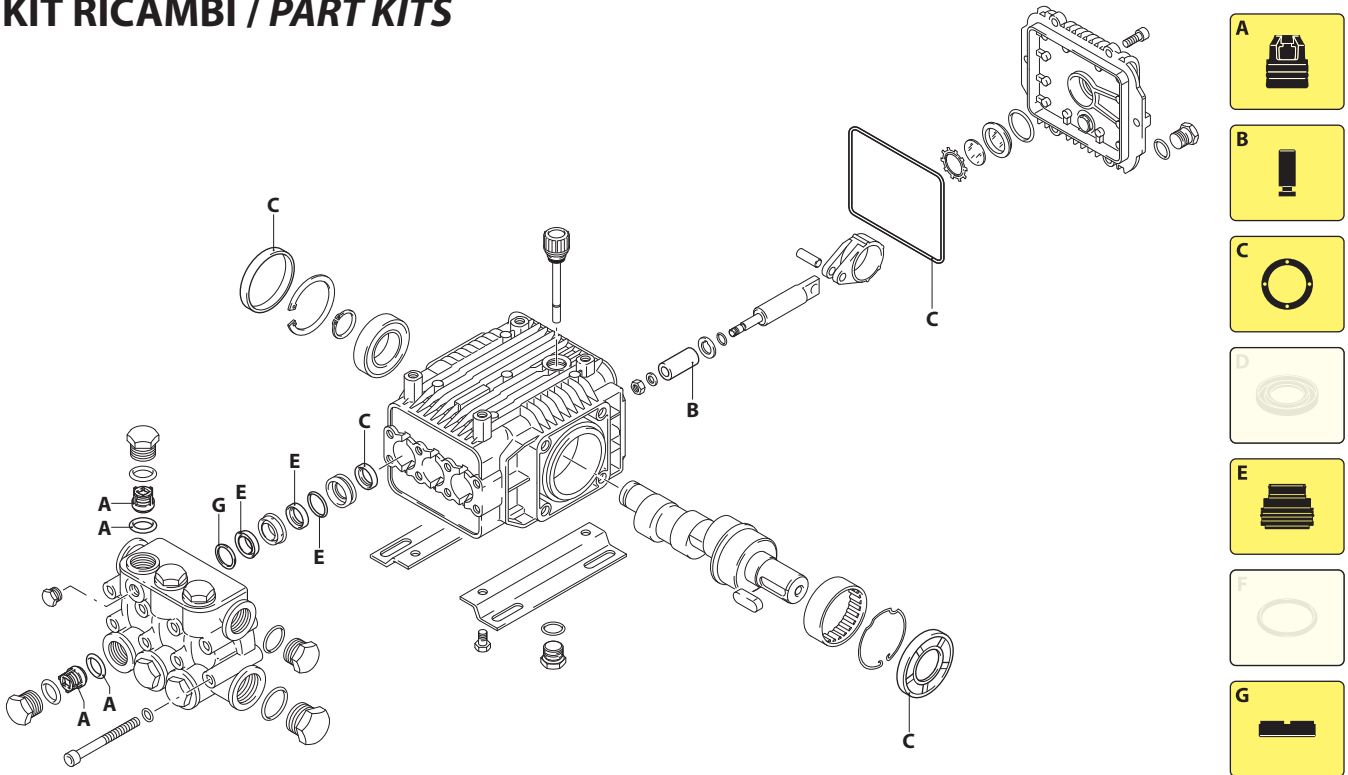
N 2800rpm

Ø 24 mm



UN001924-FU

KIT RICAMBI / PART KITS



UN001925-FU

178 Series

XMS 2800 rpm N version ø 24 mm

11.17

13.17

15.15

15.20



Pos.	Cod. Part n°	Denominazione	Description	Q.tà Q.ty	Note Vedi / See	Pos.	Cod. Part n°	Denominazione	Description	Q.tà Q.ty	Note Vedi / See
1	960160	OR Ø 17,86x2,62	O-Ring	6		45	1780220	Albero eccentrico	Crank shaft	1	○ Marcato 8
2	1260160	Tappo valvola	Plug	6	C=50Nm		1780190	Albero eccentrico	Crank shaft	1	■ Marcato 7
3	1269050	Valvola completa	Complete valve	6			1780210	Albero eccentrico	Crank shaft	1	▲ Marcato 5
4	880830	OR Ø 15,54x2,62	O-Ring	6			46	1380520	Linguetta	Key	1
5	620301	Tappo 1/8" G conico	Plug	1	⊕	47	1260750	Anello tenuta	Seal	1	(b)
6	1780130	Anello appoggio	Support ring	3		57	1789200	Prem. testa pompa	Pump head pre-ass.	1	
7	1260130	Guarnizione	Gasket	3		71	1260250	Livello olio	Oil indicator	1	
8	1780090	Guida pistone	Piston guide	3		72	1260430	Anello elastico	Snap ring	1	
9	1780010	Corpo pompa	Pump body	1		73	1780690	Disco di contrasto	Disc	1	
10	1266740	Cappello chiuso	Cap	1		74	1140450	OR Ø 20,24x2,62	O-Ring	1	
11	1260790	Anello seeger Øi 52	Circlip	1							
12	1780550	Anello elastico	Snap ring	1							
13	1780490	Cuscinetto	Bearing	1							
14	880130	Tappo olio	Oil cap	1							
15	1780050	Spinotto	Piston pin	3							
16	1780510	OR Ø 106x3	O-Ring	1							
17	1200430	Vite TCEI M 6x16	Screw	6	C=10Nm						
18	1789010	Coperchio completo	Complete cover	1							
19	1780040	Biella	Con rod	3							
20	1780060	Pistone di guida	Guiding piston	3							
21	480480	OR Ø 4,48x1,78	O-Ring	3							
22	1260091	Disco separatore	Spacer disc	3							
23	1780070	Pistone	Piston	3							
24	1260100	Rondella pistone	Piston washer	3							
25	1260110	Dado M 8	Nut	3	⊕ C=10Nm						
26	1380141	Piede	Base	2	Optional						
27	740290	OR Ø 14x1,78	O-Ring	3							
28	1980740	Tappo 3/8" G Ottone	3/8" G plug	3	C=20Nm						
29	1263130	Vite TE M 8x12	Screw	4	Optional						
30	1260460	Anello tenuta	Seal	3							
31	1780100	Guida pistone post.	Rear piston guide	3							
32	770260	OR Ø 23,52x1,78	O-Ring	3							
33	1260440	Guarnizione	Gasket	3							
34	820361	Tappo 1/2" G	Plug	1	Ottone/Brass						
35	180101	OR Ø 17,5x2	O-Ring	1							
36	1780380	Testa	Head	1							
37	1381550	Rondella	Washer	8							
38	1322730	Vite TCEI M 6x60	Screw	8	C=15Nm						
40	1321190	Cuscinetto	Bearing	1							
41	1321080	Anello elastico	Snap ring	1							

KIT RICAMBI - PART KITS

A=KIT 1864 valvole valves		B=KIT 2739 pistoni pistons		C=KIT 2786 tenute olio oil seals		E=KIT 2741 tenute acqua water seals	
Pos.	Q.ty	Pos.	Q.ty	Pos.	Q.ty	Pos.	Q.ty
3	6	23	3	10	1	7	3
4	6			16	1	32	3
				30	3	33	3
				47	1		

G=KIT 2740 anelli appoggio support rings					
Pos.	Q.ty				
6	3				

SIMBOLOGIA - SYMBOLS

○ Per / For XMS 11.17	▲ Per / For XMS 13.17	■ Per / For XMS 15.15 XMS 15.20
--------------------------	--------------------------	---------------------------------------

- C Tolleranza coppia di serraggio 0÷10% / Tightening torque tolerance 0÷10%
- ⊕ Avvitare con Loxeal 55-14 / Screw with Loxeal 55-14
- (b) Montare anello tenuta con attrezzo cod. 1781000 / Fit the seal with tool code nr. 1781000

PARTI SPECIALI IN VITON SPECIAL PARTS

Cod. - Part n°	Denominazione - Description	Q.tà - Q.ty
2776	Tenute acqua/Water seals ø 15	1

Olio - Oil	
Tipo / Type	Quantità / Quantity
SAE 15W40	0,415 Kg