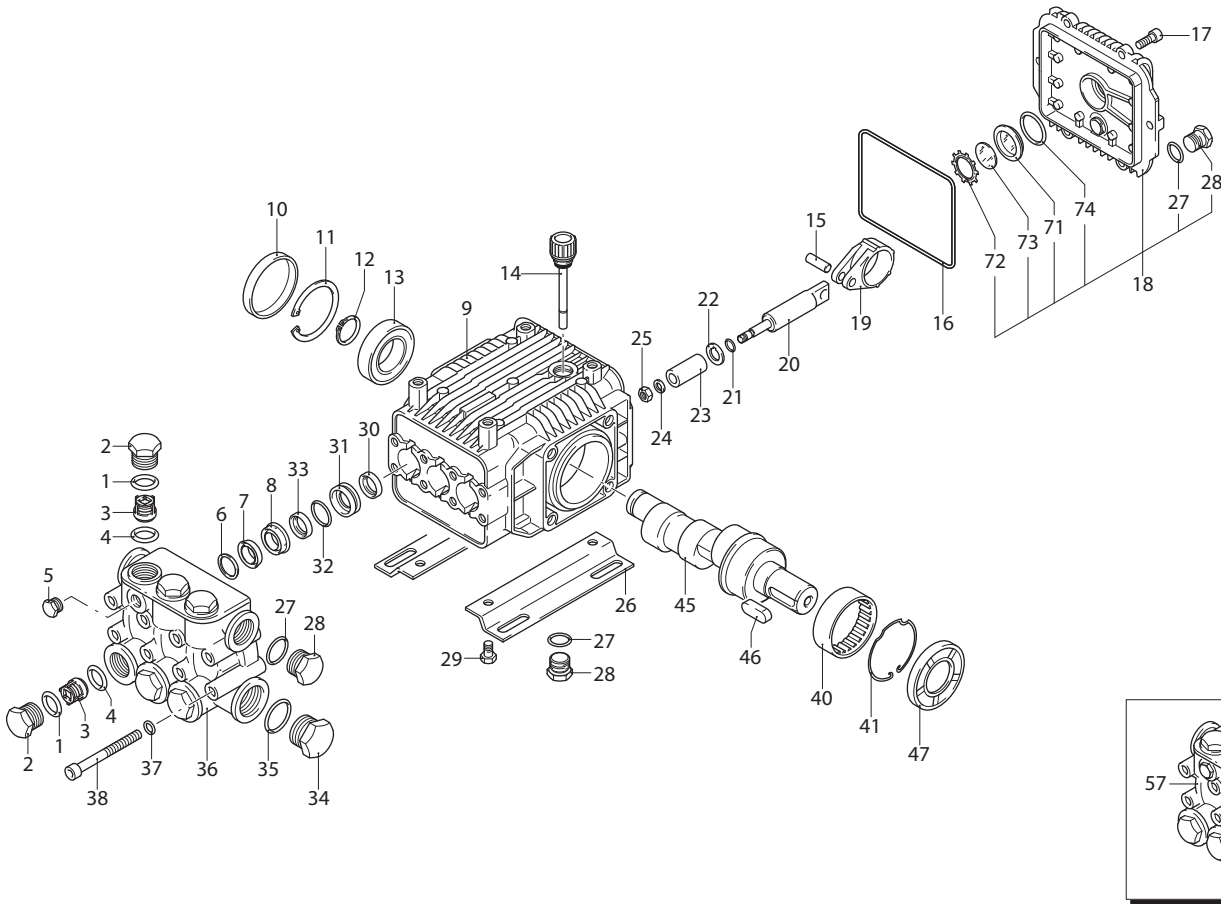


SXMS

VERSION

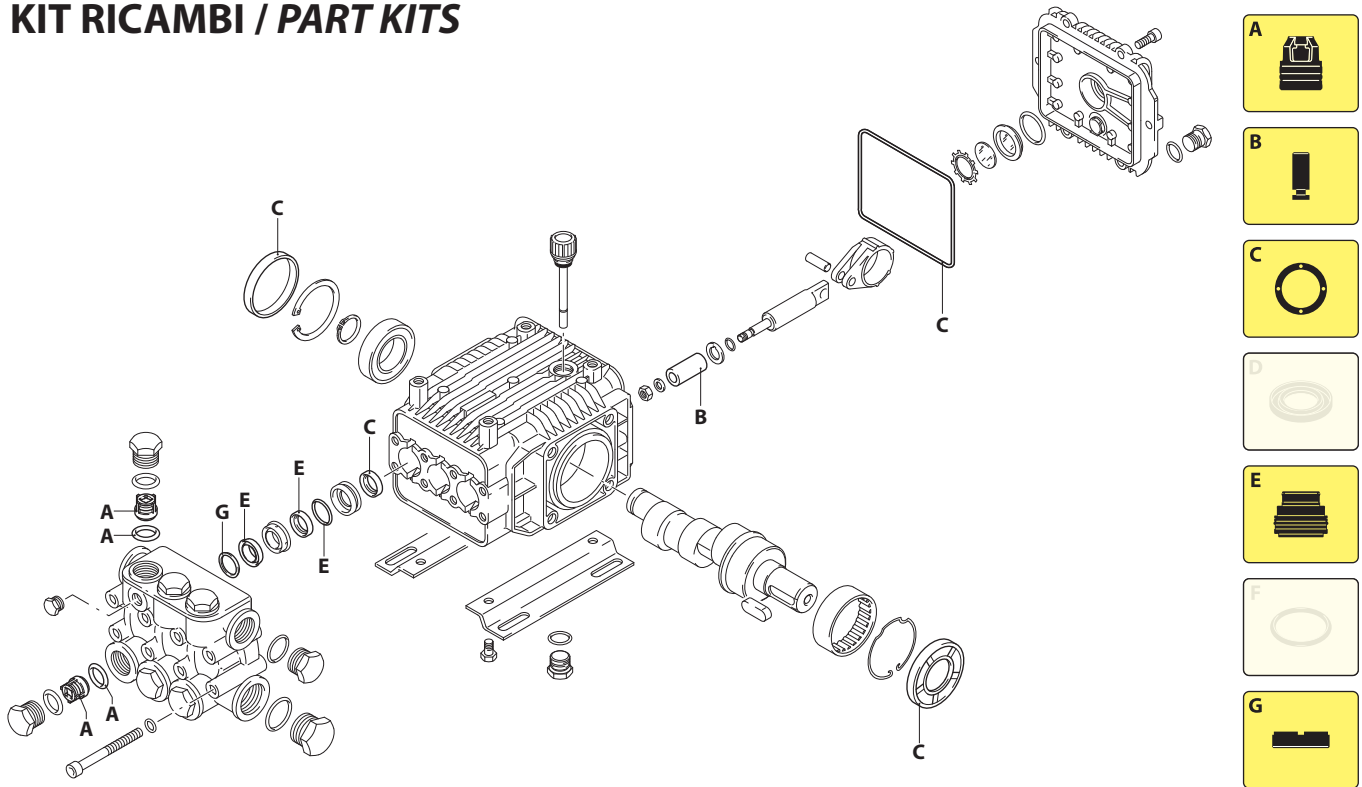
N 2800rpm

∅ 24 mm



UN001924-FU

KIT RICAMBI / PART KITS



UN001925-FU

178 Series

SXMS 2800 rpm N version ø 24 mm

11.20

13.20

15.20



Pos.	Cod. Part n°	Denominazione	Description	Q.tà Q.ty	Note Vedi / See	Pos.	Cod. Part n°	Denominazione	Description	Q.tà Q.ty	Note Vedi / See	
1	960160	OR Ø 17,86x2,62	O-Ring	6		45	1780220	Albero eccentrico	Crank shaft	1	○ Marcato 8	
2	1260160	Tappo valvola	Plug	6	C=50Nm		1780190	Albero eccentrico	Crank shaft	1	■ Marcato 7	
3	1269050	Valvola completa	Complete valve	6			1780210	Albero eccentrico	Crank shaft	1	▲ Marcato 5	
4	880833	OR Ø 15,54x2,62	O-Ring	6			46	1380520	Linguetta	Key	1	
5	620301	Tappo 1/8" G conico	Plug	1	⊕		47	1260750	Anello tenuta	Seal	1	(b)
6	1780130	Anello appoggio	Support ring	3			57	1789209	Prem. testa pompa	Pump head pre-ass.	1	
7	1260130	Guarnizione	Gasket	3			71	1260250	Livello olio	Oil indicator	1	
8	1780090	Guida pistone	Piston guide	3			72	1260430	Anello elastico	Snap ring	1	
9	1780010	Corpo pompa	Pump body	1			73	1780690	Disco di contrasto	Disc	1	
10	1266740	Cappello chiuso	Cap	1			74	1140450	OR Ø 20,24x2,62	O-Ring	1	
11	1260790	Anello seeger Øi 52	Circlip	1								
12	1780550	Anello elastico	Snap ring	1								
13	1780490	Cuscinetto	Bearing	1								
14	880130	Tappo olio	Oil cap	1								
15	1780050	Spinotto	Piston pin	3								
16	1780510	OR Ø 106x3	O-Ring	1								
17	1200430	Vite TCEI M 6x16	Screw	6	C=10Nm							
18	1789010	Coperchio completo	Complete cover	1								
19	1780710	Biella	Con rod	3								
20	1780060	Pistone di guida	Guiding piston	3								
21	480480	OR Ø 4,48x1,78	O-Ring	3								
22	1260091	Disco separatore	Spacer disc	3								
23	1780070	Pistone	Piston	3								
24	1260100	Rondella pistone	Piston washer	3								
25	1260110	Dado M 8	Nut	3	⊕ C=10Nm							
26	1380141	Piede	Base	2	Optional							
27	740290	OR Ø 14x1,78	O-Ring	3								
28	1980740	Tappo 3/8" G Ottone	3/8" G plug	3	C=20Nm							
29	1263130	Vite TE M 8x12	Screw	4	Optional							
30	1260460	Anello tenuta	Seal	3								
31	1780100	Guida pistone post.	Rear piston guide	3								
32	770260	OR Ø 23,52x1,78	O-Ring	3								
33	1260440	Guarnizione	Gasket	3								
34	820361	Tappo 1/2" G	Plug	1	Ottone/Brass							
35	180101	OR Ø 17,5x2	O-Ring	1								
36	1781060	Testa	Head	1								
37	1381550	Rondella	Washer	8								
38	1322730	Vite TCEI M 6x60	Screw	8	C=15Nm							
40	1321190	Cuscinetto	Bearing	1								
41	1321080	Anello elastico	Snap ring	1								

KIT RICAMBI - PART KITS

A=KIT 2125 valvole valves		B=KIT 2739 pistoni pistons		C=KIT 2786 tenute olio oil seals		E=KIT 2741 tenute acqua water seals	
Pos.	Q.ty	Pos.	Q.ty	Pos.	Q.ty	Pos.	Q.ty
3	6	23	3	10	1	7	3
4	6			16	1	32	3
				30	3	33	3
				47	1		

G=KIT 2740 anelli appoggio support rings	
Pos.	Q.ty
6	3

SIMBOLOGIA - SYMBOLS

○ Per / For SXMS 11.20	▲ Per / For SXMS 13.20	■ Per / For SXMS 15.20
---------------------------	---------------------------	---------------------------

- C Tolleranza coppia di serraggio 0÷10% / Tightening torque tolerance 0÷10%
- ⊕ Avvitare con Loxeal 55-14 / Screw with Loxeal 55-14
- (b) Montare anello tenuta con attrezzo cod. 1781000 / Fit the seal with tool code nr. 1781000

PARTI SPECIALI IN VITON SPECIAL PARTS

Cod. - Part n°	Denominazione - Description	Q.tà - Q.ty
2776	Tenute acqua/Water seals ø 15	1

Olio - Oil	
Tipo / Type	Quantità / Quantity
SAE 15W40	0,415 Kg