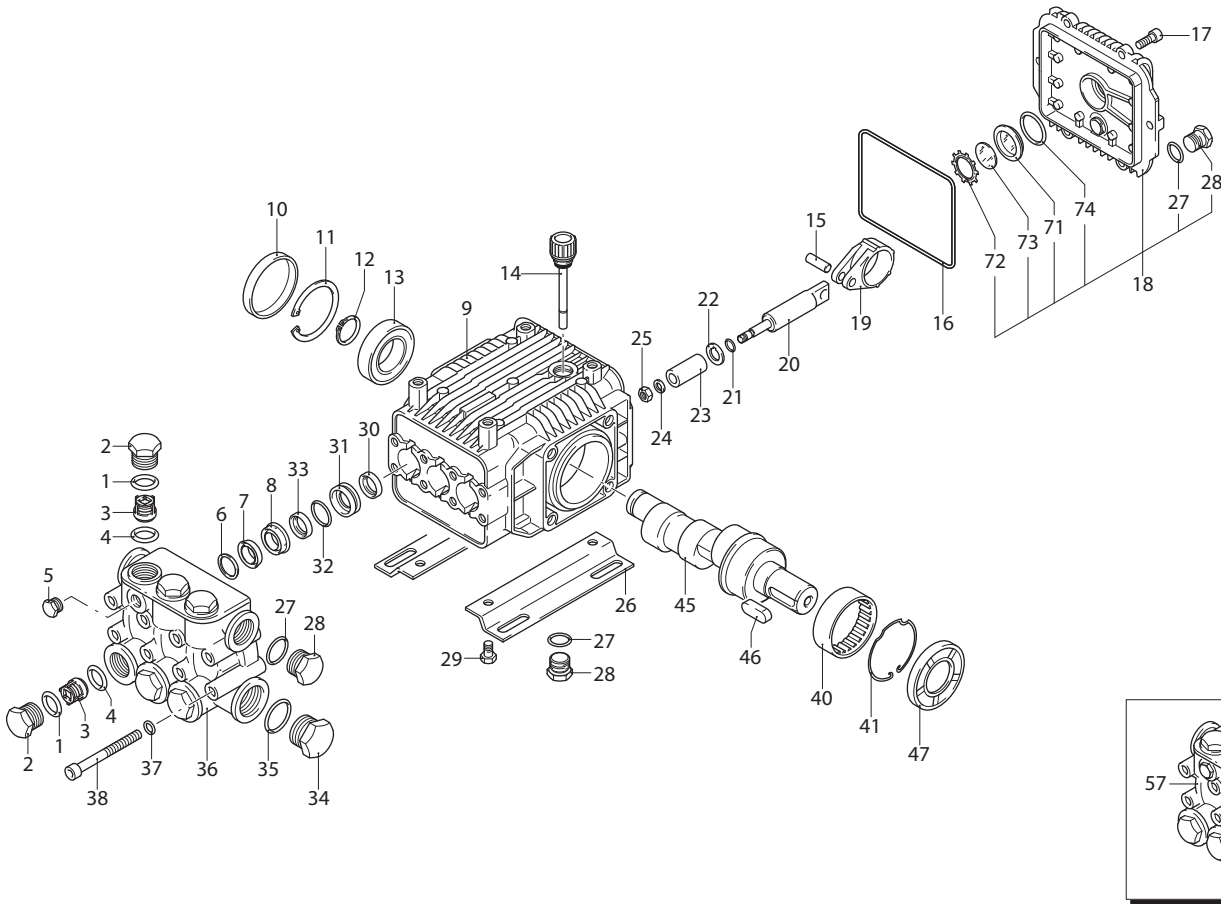


SXMA

VERSION

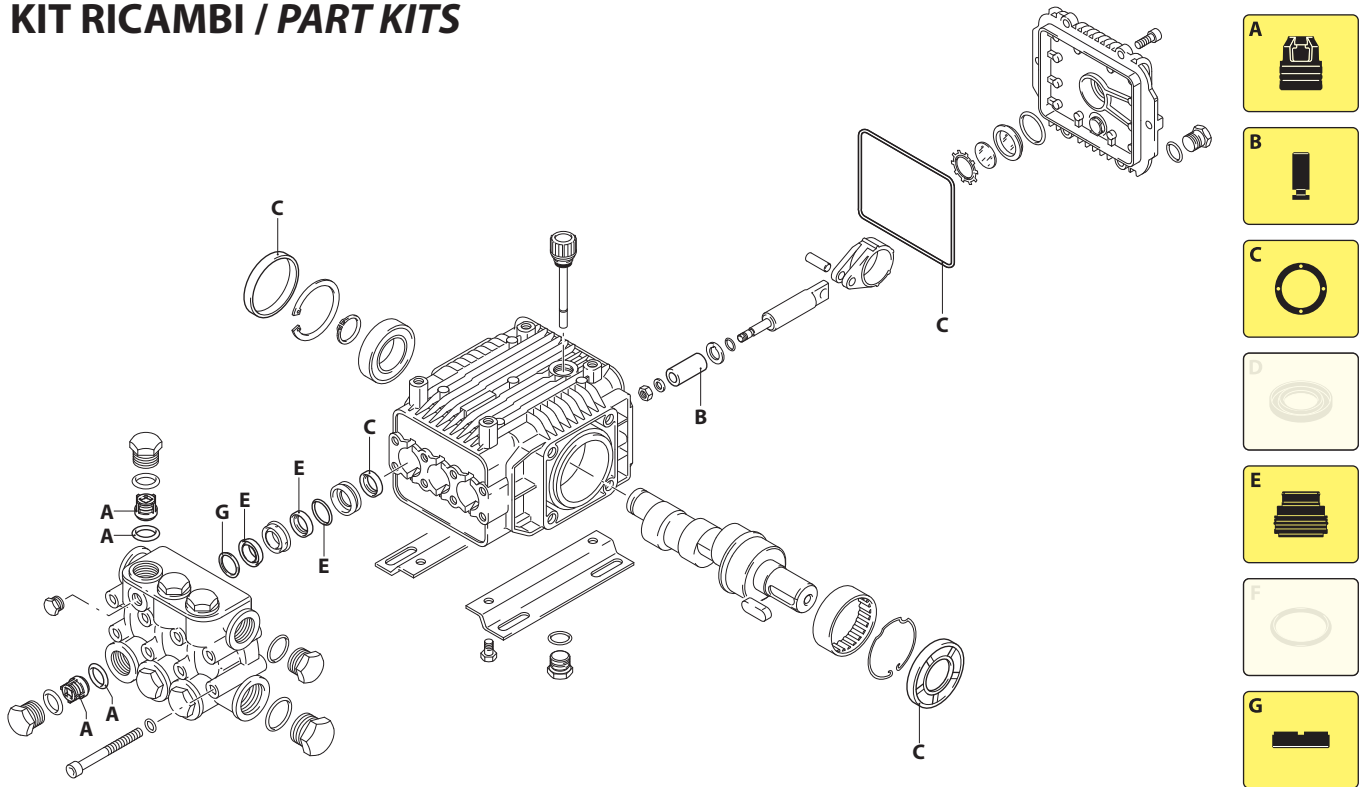
N 1750rpm

∅ 24 mm



UN001924-FU

KIT RICAMBI / PART KITS



UN001925-FU

178 Series

SXMA 1750 rpm N version ø 24 mm

3 G30

3.5 G30

4 G30



Pos.	Cod. Part n°	Denominazione	Description	Q.tà Q.ty	Note Vedi / See	Pos.	Cod. Part n°	Denominazione	Description	Q.tà Q.ty	Note Vedi / See
1	960160	OR Ø 17,86x2,62	O-Ring	6		35	180101	OR Ø 17,5x2	O-Ring	1	
2	1260160	Tappo valvola	Plug	6	C=50Nm	36	1780020	Testa	Head	1	
3	1269050	Valvola completa	Complete valve	6		37	1381550	Rondella	Washer	8	
4	880833	OR Ø 15,54x2,62	O-Ring	6		38	1322730	Vite TCEI M 6x60	Screw	8	C=15Nm
5	620301	Tappo 1/8" G conico	Plug	1	⊕	40	1321190	Cuscinetto	Bearing	1	
6	1780130	Anello appoggio	Support ring	3	∅ 15 ○ ▲	41	1321080	Anello elastico	Snap ring	1	
7	1780140	Anello appoggio	Support ring	3	∅ 18 ■	45	1780170	Albero eccentrico	Crank shaft	1	○ Marcato 2
8	1260130	Guarnizione	Gasket	3	∅ 15 ○ ▲	46	1780180	Albero eccentrico	Crank shaft	1	■ Marcato 4
	1260220	Guarnizione	Gasket	3	∅ 18 ■	47	1780150	Albero eccentrico	Crank shaft	1	▲ Marcato 1
	1780090	Guida pistone	Piston guide	3	∅ 15 ○ ▲	57	1380520	Linguetta	Key	1	
	1780110	Guida pistone	Piston guide	3	∅ 18 ■		1260750	Anello tenuta	Seal	1	(b)
9	1780010	Corpo pompa	Pump body	1			1989271	Prem. testa pompa	Pump head pre-ass.	1	∅ 15 ○ ▲
10	1266740	Cappello chiuso	Cap	1			1989269	Prem. testa pompa	Pump head pre-ass.	1	∅ 18 ■
11	1260790	Anello seeger Øi 52	Circlip	1		71	1260250	Livello olio	Oil indicator	1	
12	1780550	Anello elastico	Snap ring	1		72	1260430	Anello elastico	Snap ring	1	
13	1780490	Cuscinetto	Bearing	1		73	1780690	Disco di contrasto	Disc	1	
14	880130	Tappo olio	Oil cap	1		74	1140450	OR Ø 20,24x2,62	O-Ring	1	
15	1780050	Spinotto	Piston pin	3							
16	1780510	OR Ø 106x3	O-Ring	1							
17	1200430	Vite TCEI M 6x16	Screw	6	C=10Nm						
18	1789010	Coperchio completo	Complete cover	1							
19	1780710	Biella	Con rod	3							
20	1780060	Pistone di guida	Guiding piston	3							
21	480480	OR Ø 4,48x1,78	O-Ring	3							
22	1260091	Disco separatore	Spacer disc	3							
23	1780070	Pistone	Piston	3	∅ 15 ○ ▲						
	1780080	Pistone	Piston	3	∅ 18 ■						
24	1260100	Rondella pistone	Piston washer	3							
25	1260110	Dado M 8	Nut	3	⊕ C=10Nm						
26	1380141	Piede	Base	2	Optional						
27	740290	OR Ø 14x1,78	O-Ring	3							
28	1980740	Tappo 3/8" G Ottone	3/8" G plug	3	C=20Nm						
29	1263130	Vite TE M 8x12	Screw	4	Optional						
30	1260460	Anello tenuta	Seal	3							
31	1780100	Guida pistone post.	Rear piston guide	3	∅ 15 ○ ▲						
	1780120	Guida pistone post.	Rear piston guide	3	∅ 18 ■						
32	770260	OR Ø 23,52x1,78	O-Ring	3							
33	1260440	Guarnizione	Gasket	3	∅ 15 ○ ▲						
	1260450	Guarnizione	Gasket	3	∅ 18 ■						
34	820361	Tappo 1/2" G	Plug	1	Ottone/Brass						

KIT RICAMBI - PART KITS

A=KIT 2125 valvole valves		B=KIT 2739 ø 15 pistoni pistons		B=KIT 2746 ø 18 pistoni pistons		C=KIT 2786 tenute olio oil seals	
Pos.	Q.ty	Pos.	Q.ty	Pos.	Q.ty	Pos.	Q.ty
3	6	23	3	23	3	10	1
4	6					16	1
						30	3
						47	1

E=KIT 2741 ø 15 tenute acqua water seals		E=KIT 2747 ø 18 tenute acqua water seals		G=KIT 2740 ø 15 anelli appoggio support rings		G=KIT 2745 ø 18 anelli appoggio support rings	
Pos.	Q.ty	Pos.	Q.ty	Pos.	Q.ty	Pos.	Q.ty
7	3	7	3	6	3	6	3
32	3	32	3				
33	3	33	3				

SIMBOLOGIA - SYMBOLS

○ Per / For SXMA 3 G30 ▲ Per / For SXMA 3.5 G30 ■ Per / For SXMA 4 G30

C Tolleranza coppia di serraggio 0÷10% / Tightening torque tolerance 0÷10%

⊕ Avvitare con Loxeal 55-14 / Screw with Loxeal 55-14

(b) Montare anello tenuta con attrezzo cod. 1781000 / Fit the seal with tool code nr. 1781000

PARTI SPECIALI IN VITON SPECIAL PARTS

Cod. - Part n°	Denominazione - Description	Q.tà - Q.ty
2776	Tenute acqua/Water seals ø 15	1
2777	Tenute acqua/Water seals ø 18	1

Olio - Oil	
Tipo / Type	Quantità / Quantity
SAE 15W40	0,415 Kg