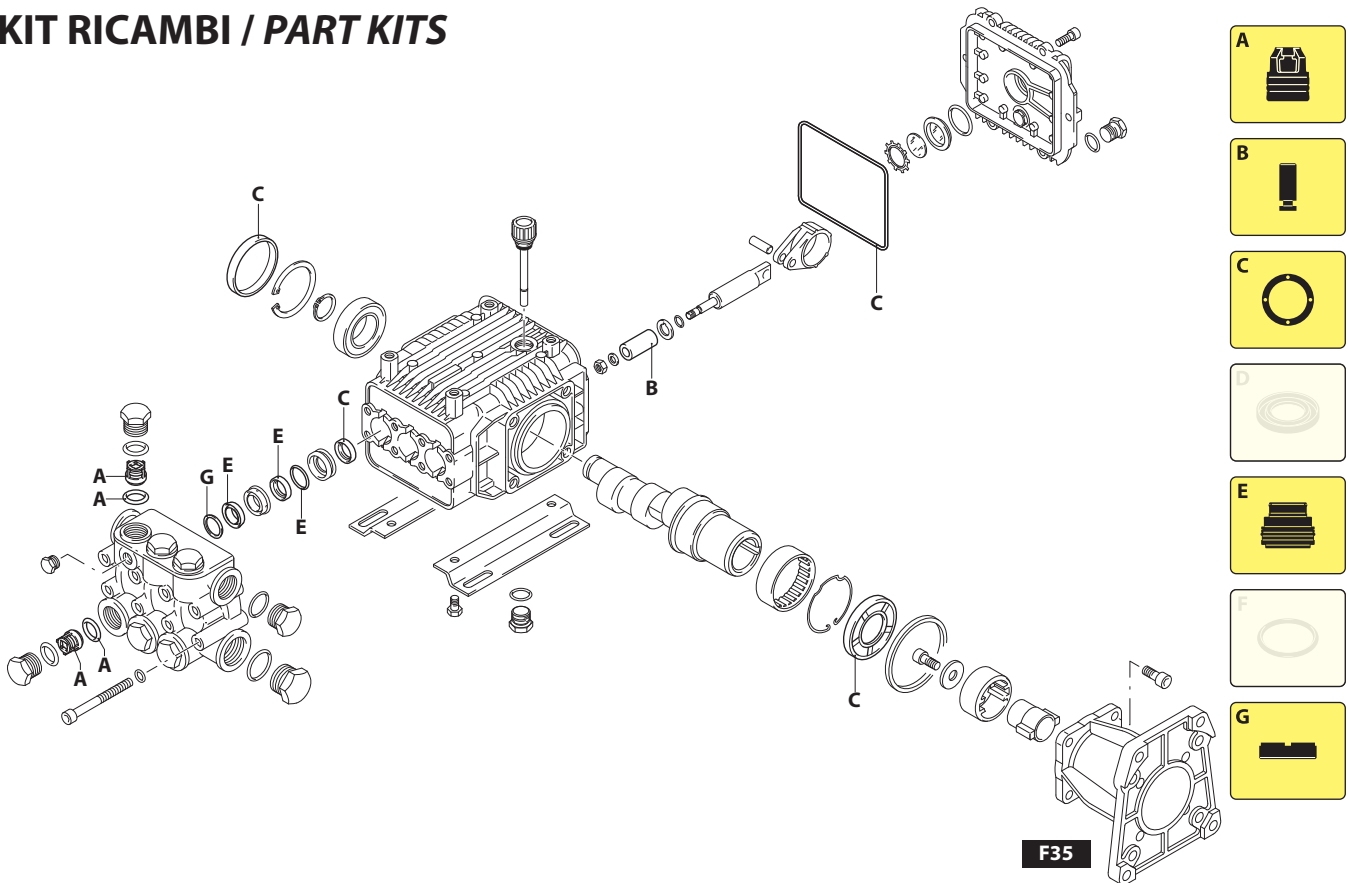


UN001964-FU

## KIT RICAMBI / PART KITS



UN001965-FU

# 178 Series

GXMV 3400 rpm V version + F35

4 G30



Pos.	Cod.	Denominazione	Description	Qt	Note	Pos.	Cod.	Denominazione	Description	Qt	Note
1	960160	Guarnizione OR Ø 17,86x2,62	O-ring	6		46	180030	Vite TCEI M8x20	Screw	4	C=24,5Nm
2	1260160	Tappo	Plug	6	C=50Nm	47	480671	Tenuta olio	Oil seal	1	(b)
3	1269050	Valvola completa	Complete valve	6		57	1789284	Premontaggio testa	Head assembly	1	
4	880830	Guarnizione OR Ø 15,54x2,62	O-ring	6		62	1780430	Centraggio	Ring	1	
5	620301	Tappo 1/8" G	Plug	1	☉	63	620440	Vite	Screw	1	C=27Nm
6	1780130	Anello appoggio Ø15	Ring	3		64	2280450	Rondella	Washer	1	
7	1260130	Tenuta acqua Ø 15	Water seal	3		65	2280410	Giunto	Coupling	1	
8	1780090	Guida pistone anteriore Ø15	Piston guide	3		66	2280420	Anello	Ring	1	
9	1780010	Corpo pompa	Pump body	1		71	1260250	Indicatore livello	Level gauge	1	
10	1266740	Tenuta olio	Oil seal	1		72	1260430	Anello	Ring	1	
11	1260790	Anello seeger Øi 52	Ring	1		73	1780690	Disco	Plate	1	
12	1780550	Anello	Ring	1		74	1140450	Guarnizione OR Ø 20,24x2,62	O-ring	1	
13	1780490	Cuscinetto	Bearing	1							
14	880130	Tappo	Plug	1							
15	1780050	Spina	Pin	3							
16	1780510	Guarnizione OR Ø 106x3	O-ring	1							
17	1200430	Vite TCEI M6x16	Screw	6	C=10Nm						
18	1789010	Coperchio completo	Cover	1							
19	1780040	Biella alluminio	Connecting-rod	3							
20	1780060	Pistone di guida	Piston	3							
21	480480	Guarnizione OR Ø 4,48x1,78	O-ring	3							
22	1260091	Disco	Plate	3							
23	1780070	Pistone Ø 15	Piston	3							
24	1260100	Rondella	Washer	3							
25	1260110	Dado M8	Nut	3	☉ C=10Nm						
26	1380141	Piede	Foot	2	Optional						
27	740290	Guarnizione OR Ø 14x1,78	O-ring	3							
28	1980740	Tappo 3/8" G ottone	Plug	3	C=20Nm						
29	1263130	Vite TE M8x12	Screw	4	Optional						
30	1260460	Tenuta olio	Oil seal	3							
31	1780100	Guida pistone posteriore Ø 15	Piston guide	3							
32	770260	Guarnizione OR Ø 23,52x1,78	O-ring	3							
33	1260440	Tenuta acqua Ø 15	Water seal	3							
34	820361	Tappo 1/2" G ottone	Plug	1							
35	180101	Guarnizione OR Ø 17,5x2	O-ring	1							
36	1781060	Testa	Head	1							
37	1381550	Rondella	Washer	8							
38	1322730	Vite TCEI M6x60	Screw	8							
40	1321190	Cuscinetto	Bearing	1	(d)						
41	1321080	Anello	Ring	1							
44	2280430	Flangia F35	Flange	1							
45	1781010	Albero marcato 7	Shaft	1							

## KIT RICAMBI - PART KITS

A=KIT 1864 valvole valves		B=KIT 2739 pistoni pistons		C=KIT 2787 tenute olio oil seals		E=KIT 2741 tenute acqua water seals	
Pos.	Q.ty	Pos.	Q.ty	Pos.	Q.ty	Pos.	Q.ty
3	6	23	3	10	1	7	3
4	6			16	1	32	3
				30	3	33	3
				47	1		

G=KIT 2740 anelli appoggio support rings							
Pos.	Q.ty	Pos.	Q.ty	Pos.	Q.ty	Pos.	Q.ty
6	3						


## SIMBOLOGIA - SYMBOLS

--	--	--	--

- C Tolleranza coppia di serraggio 0÷10% / Tightening torque tolerance 0÷10%
- ☉ Avvitare con Loxeal 55-14 / Screw with Loxeal 55-14
- (b) Montare anello tenuta con attrezzo cod. 1781000 / Fit the seal with tool code nr. 1781000
- (d) Montare con attrezzo speciale cod. 1780610 / Fit with special tool code nr. 1780610

## PARTI SPECIALI IN VITON SPECIAL PARTS

Cod. - Part n°	Denominazione - Description	Q.tà - Q.ty
2776	Tenute acqua/Water seals Ø 15	1



Olio - Oil	
Tipo / Type	Quantità / Quantity
SAE 15W40	0,415 Kg