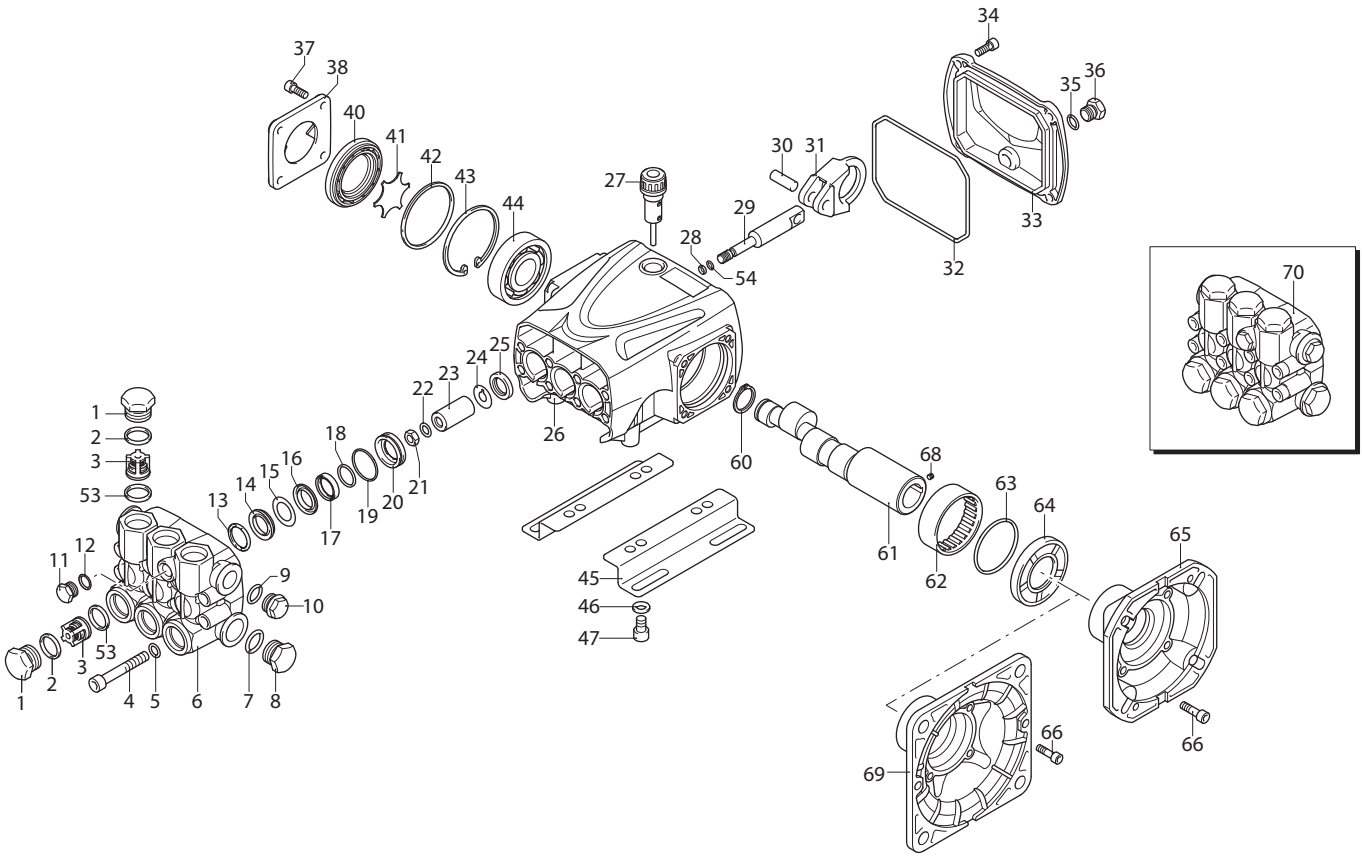


RR
RRA

VERSION
C
VERSION
E

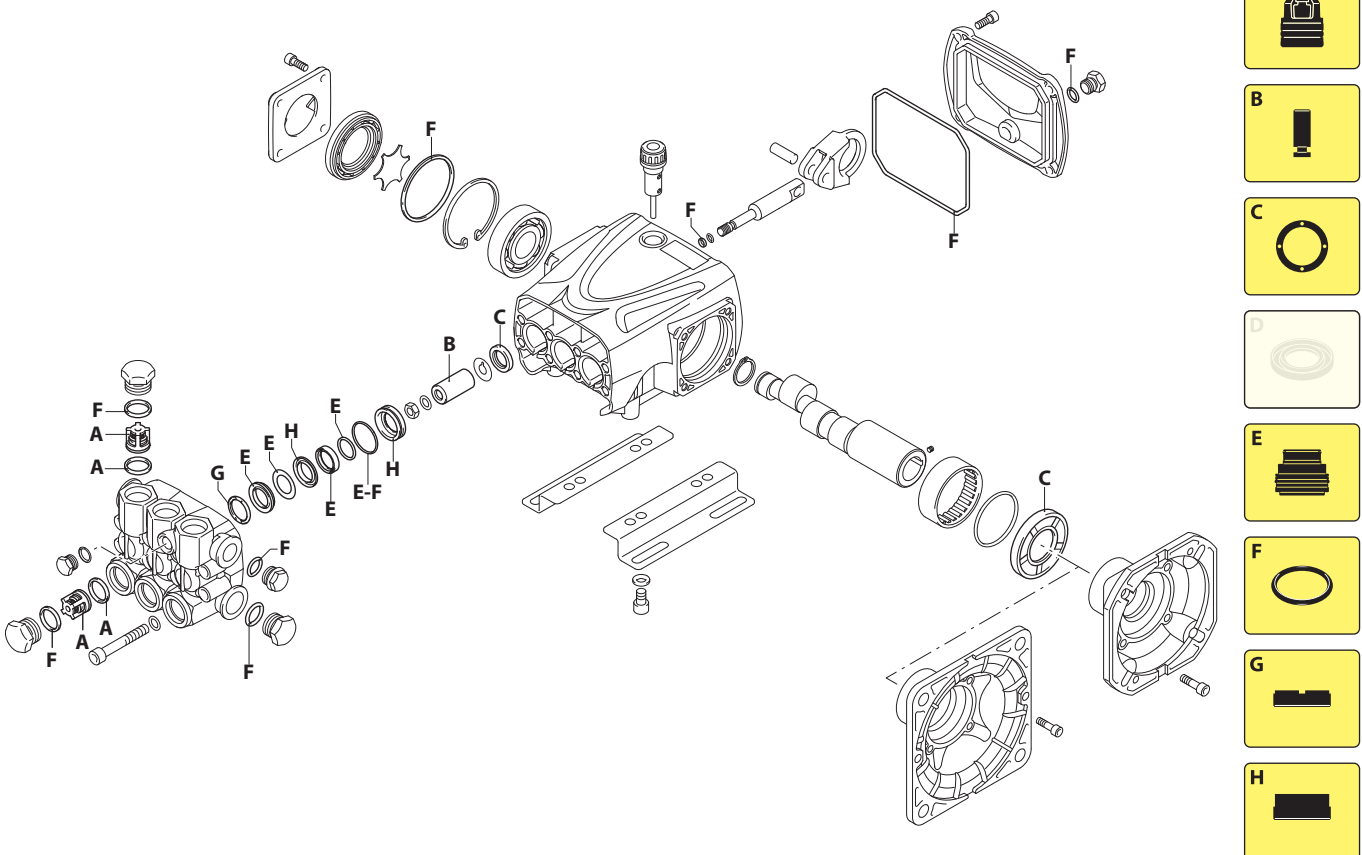
1450_{rpm}
1750_{rpm}

∅ 28 mm
∅ 1"1/8



UN003430-FU

KIT RICAMBI / PART KITS



UN003431-FU

322 Series

RR 1450 rpm C version ø 28 mm for electric motor (50Hz) B14 MEC 100 - 112

RRA 1750 rpm E version ø 1" 1/8 for electric motor (60Hz) 182-184

13.20
18.16

15.15

15.20

3 G 30

4 G30

5.5 G26



Pos.	Cod.	Denominazione	Description	Qt	Note	Pos.	Cod.	Denominazione	Description	Qt	Note
1	960090	Tappo	Plug	6	☉ C=54Nm	44	1981210	Cuscinetto	Bearing	1	
2	960160	Guarnizione OR Ø 17,86x2,62	O-ring	6	☒	45	3200210	Piede	Foot	2	Optional
3	1389051	Valvola completa	Complete valve	6		46	1322640	Rondella	Washer	4	Optional
4	800860	Vite TCEI M8x55	Screw	8	C=25,4Nm	47	850250	Vite TCEI M8x12	Screw	4	Optional
5	1381850	Rondella	Washer	8		53	880830	Guarnizione OR Ø 15,54x2,62	O-ring	6	
6	3220020	Testa	Head	1		54	1080550	Anello antiestrusione	Ring	3	
7	180101	Guarnizione OR Ø 17,5x2	O-ring	1	☒	60	1260770	Anello seeger øe 25	Ring	1	
8	820361	Tappo 1/2" G ottone	Plug	1	C=40Nm	3220160	Albero marcato 1	Shaft	1	●	
9	740290	Guarnizione OR Ø 14x1,78	O-ring	1	☒	3220350	Albero marcato 2	Shaft	1	□	
10	1980740	Tappo 3/8" G ottone	Plug	1	C=25Nm	3220360	Albero marcato 3	Shaft	1	○	
11	880581	Tappo 1/4" G	Plug	1	☉ C=15Nm	3220180	Albero marcato 1	Shaft	1	▲	
12	820510	Guarnizione OR Ø 10,82x1,78	O-ring	1		3220400	Albero marcato 3	Shaft	1	▼	
13	1780140	Anello appoggio Ø18	Ring	3		3220420	Albero marcato 5	Shaft	1	■	
14	1780720	Tenuta acqua Ø 18	Water seal	3	☒	62	3220260	Cuscinetto	Bearing	1	
15	3200250	Anello antiestrusione	Ring	3		63	3220430	Guarnizione OR Ø 56,87x1,78	O-ring	1	☒
16	3220130	Guida pistone	Piston guide	3		64	3220270	Anello tenuta	Ring	1	
17	3200142	Guarnizione Ø 18	Gasket	3	☒	65	3220170	Flangia	Flange	1	
18	3200260	Anello antiestrusione	Ring	3		66	780060	Vite TCEI M6x25	Screw	4	C=10,4Nm
19	770260	Guarnizione OR Ø 23,52x1,78	O-ring	3	☒	68	820440	Vite M6x6	Screw	1	■ ▲ ▼
20	3220120	Guida pistone	Piston guide	3		69	3220190	Flangia	Flange	1	
21	1260110	Dado M8	Nut	3	☉ C=12Nm	70	3229200	Premontaggio testa	Head assembly	1	
22	1260100	Rondella	Washer	3							
23	1780080	Pistone Ø 18	Piston	3							
24	1260091	Disco	Plate	3							
25	1260460	Tenuta olio	Oil seal	3							
26	3220010	Corpo pompa	Pump body	1							
27	880130	Tappo	Plug	1	C=5Nm						
28	480480	Guarnizione OR Ø 4,48x1,78	O-ring	3	☒						
29	3220060	Pistone di guida	Piston	3							
30	3220070	Spina	Pin	3							
31	3220040	Biella	Connecting-rod	3	□						
32	651540	Guarnizione OR Ø 107,62x2,62	O-ring	1							
33	3220030	Coperchio	Cover	1							
34	3200220	Vite TCEI 6x16	Screw	4	C=8Nm						
35	820510	Guarnizione OR Ø 10,82x1,78	O-ring	1							
36	880581	Tappo 1/4" G	Plug	1	C=15Nm						
37	1200430	Vite TCEI M6x16	Screw	4	C=10,4Nm						
38	3200070	Supporto	Support	1							
40	3220080	Indicatore livello	Level gauge	1							
41	3200090	Disco	Plate	1							
42	650560	Guarnizione OR Ø 56,82x2,62	O-ring	1	☒						
43	200390	Anello seeger Øi 62	Ring	1							

KIT RICAMBI - PART KITS

A=KIT 2864 valvole valves		B=KIT 2746 pistoni pistons		C=KIT 42555 tenute olio oil seals		E=KIT 42549 tenute acqua water seals	
Pos.	Q.ty	Pos.	Q.ty	Pos.	Q.ty	Pos.	Q.ty
3	6	23	3	25	3	14	3
53	6			64	1	15	3
						17	3
						18	3
						19	3

F=KIT 42550 OR O-Rings				G=KIT 2745 anelli appoggio support rings		H=KIT 42548 guida pistoni pistons guide	
Pos.	Q.ty	Pos.	Q.ty	Pos.	Q.ty	Pos.	Q.ty
2	6	42	1	13	3	16	3
7	1					20	3
9	1						
19	3						
28	3						
32	1						
35	1						

SIMBOLOGIA - SYMBOLS

○ Per / For RR 13.20 N RRA 4 G30 N	□ Per / For RR 15.15 C RR 15.20 C	● Per / For RR 18.16 C	▲ Per / For RRA 5.5 G26 E
		■ Per / For RRA 3 G30 E	▼ Per / For RRA 4 G30 E

- C Tolleranza coppia di serraggio 0÷10% / Tightening torque tolerance 0÷10%
- ☉ Avvitare con Loxeal 55-14 / Screw with Loxeal 55-14
- ☒ Lubrificare con grasso Molykote PG54 / Lubricate with grease Molykote PG54
- Lubrificare con grasso Molykote G807 / Lubricate with grease Molykote G807

Olio - Oil

Tipo / Type	Quantità / Quantity
SAE 15W40	0,35 Kg