

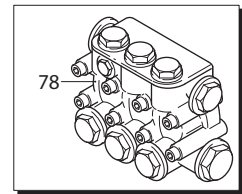
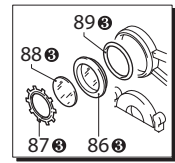
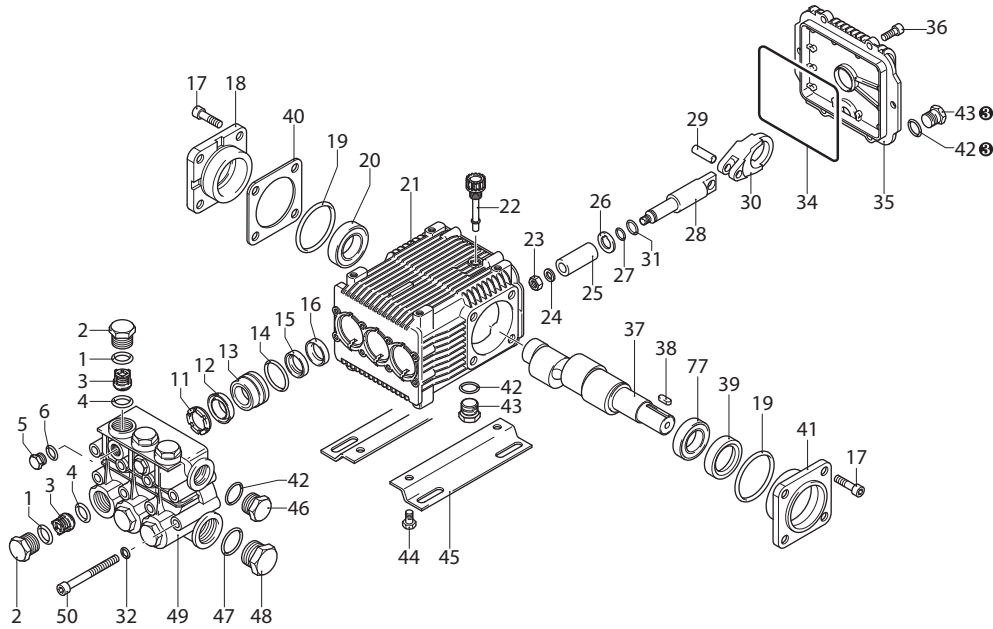
RK

VERSION

N

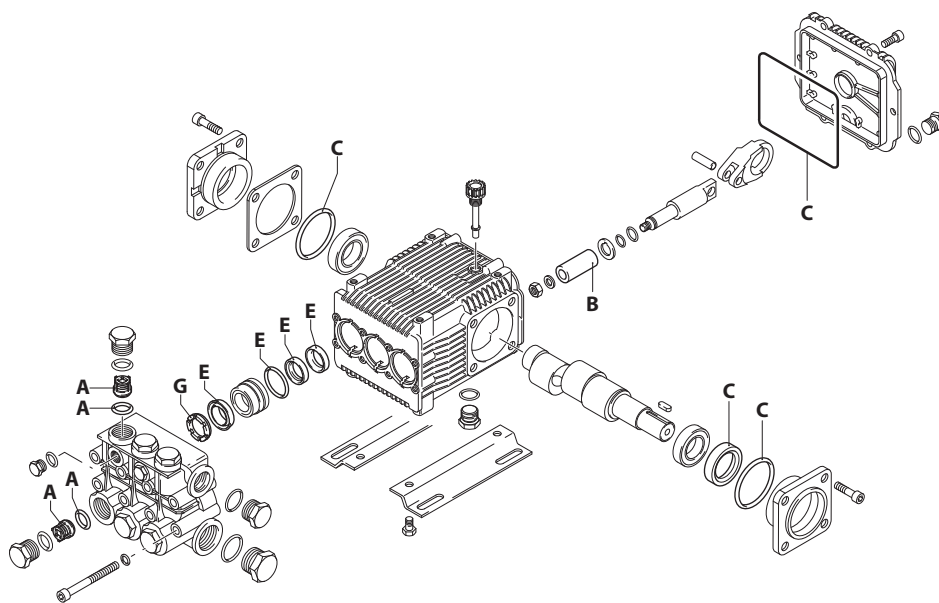
1450rpm

Ø 24x30 mm



UN003304-LW

KIT RICAMBI / PART KITS



UN003305-LW

0288600

228 Series

RK 1450 rpm N version ø 24 mm

24.10 24.15 H



Pos.	Cod.	Denominazione	Description	Qt	Note	Pos.	Cod.	Denominazione	Description	Qt	Note
1	960160	Guarnizione OR Ø 17,86x2,62	O-ring	6		43	1980740	Tappo 3/8" G ottone	Plug	2	⊕ C=20Nm
2	960090	Tappo	Plug	6	○ C=54Nm	44	1263130	Vite TE M8x12	Screw	4	Optional C=20Nm
	1380740	Tappo	Plug	6	■ C=54Nm	45	1380141	Piede	Foot	2	Optional
3	1389051	Valvola completa	Complete valve	6		46	1980740	Tappo 3/8" G ottone	Plug	1	○ C=25Nm
4	880830	Guarnizione OR Ø 15,54x2,62	O-ring	6			1981180	Tappo 3/8" G nickel	Plug	1	■ C=25Nm
5	880581	Tappo 1/4" G	Plug	2	○ ⊕ C=15Nm	47	180101	Guarnizione OR Ø 17,5x2	O-ring	1	
	1380690	Tappo 1/4" G nickel	Plug	2	■ ⊕ C=15Nm	48	820361	Tappo 1/2" G ottone	Plug	1	○ C=40Nm
6	820510	Guarnizione OR Ø 10,82x1,78	O-ring	2		960870	Tappo 1/2" G nickel	Plug	1	■ C=40Nm	
11	840320	Anello appoggio Ø22	Ring	3		49	1380020	Testa	Head	1	○
12	840330	Tenuta acqua Ø 22	Water seal	3		1380680	Testa nikelata	Head	1	■	
13	1380160	Guida pistone Ø 22	Piston guide	3		50	1383440	Vite TCEI M8x70	Screw	8	C=20Nm
14	961240	Guarnizione OR Ø 31,47x1,78	O-ring	3		77	1383140	Cuscinetto	Bearing	1	
15	840340	Tenuta acqua Ø 22	Water seal	3		78	1389262	Premontaggio testa	Head assembly	1	■
16	1383130	Anello tenuta	Ring	3			1389216	Premontaggio testa	Head assembly	1	○
17	850370	Vite TCEI M8x16	Screw	8	C=24,5Nm	86	1260250	Indicatore livello	Level gauge	1	⊕
18	1380050	Supporto cuscinetto chiuso	Support	1		87	1260430	Anello	Ring	1	⊕
19	640030	Guarnizione OR Ø 59,99x2,62	O-ring	2		88	1780690	Disco	Plate	1	⊕
20	2280340	Cuscinetto	Bearing	1		89	1140450	Guarnizione OR Ø 20,24x2,62	O-ring	1	⊕
21	1382770	Corpo pompa	Pump body	1							
22	880130	Tappo	Plug	1							
23	1260110	Dado M8	Nut	3	⊕ C=20Nm						
24	1260100	Rondella	Washer	3							
25	1383340	Pistone Ø 22	Piston	3							
26	1383350	Disco	Plate	3							
27	480480	Guarnizione OR Ø 4,48x1,78	O-ring	3							
28	1383240	Pistone di guida	Piston	3							
29	1380060	Spina	Pin	3							
30	1383020	Biella bronzo	Connecting-rod	3							
31	1080550	Anello antiestrusione	Ring	3							
32	1381850	Rondella	Washer	8							
34	1780510	Guarnizione OR Ø 106x3	O-ring	1							
35	1789010	Coperchio completo	Cover	1							
36	1343510	Vite TCEI M6x14	Screw	6	C=10Nm						
37	2280060	Albero marcato 1	Shaft	1							
38	1380520	Linguetta	Key	1							
39	180340	Anello tenuta	Ring	1	(b)						
40	1380120	Spessore 0,10 mm	Shim 0.10 mm	1÷3							
	1380130	Spessore 0,20 mm	Shim 0.20 mm	1÷3							
	1380530	Spessore 0,25 mm	Shim 0.25 mm	1÷3							
	1382810	Spessore 0,05 mm	Shim 0.05 mm	1÷3							
41	1380040	Supporto cuscinetto aperto	Support	1							
42	740290	Guarnizione OR Ø 14x1,78	O-ring	3	⊕						

⊕ Compreso nel cod. 1789010 / Part of part n° 1789010

KIT RICAMBI - PART KITS

A=KIT 2864 valvole valves		B=KIT 2526 pistoni pistons		C=KIT 1855 tenute olio oil seals		E=KIT 1888 tenute acqua water seals	
Pos.	Q.ty	Pos.	Q.ty	Pos.	Q.ty	Pos.	Q.ty
3	6	25	3	16	3	12	3
4	6			19	2	14	3
				34	1	15	3
				39	1		

G=KIT 1816 anelli appoggio support rings							
Pos.	Q.ty	Pos.	Q.ty	Pos.	Q.ty	Pos.	Q.ty
11	3						

SIMBOLOGIA - SYMBOLS

○ Per / For RK 24.10 ■ Per / For RK 24.15 H

- C Tolleranza coppia di serraggio 0÷10% / Tightening torque tolerance 0÷10%
- ⊕ Avvitare con Loxeal 55-14 / Screw with Loxeal 55-14
- (b) Montare anello tenuta con attrezzo cod. 2281010 / Fit the seal with tool code nr. 2281010

PARTI SPECIALI IN VITON SPECIAL PARTS



Cod. - Part n°	Denominazione - Description	Q.tà - Q.ty
2811	Tenute acqua/Water seals ø 22	1

Olio - Oil

Tipo / Type	Quantità / Quantity
SAE 15W40	0,435 Kg