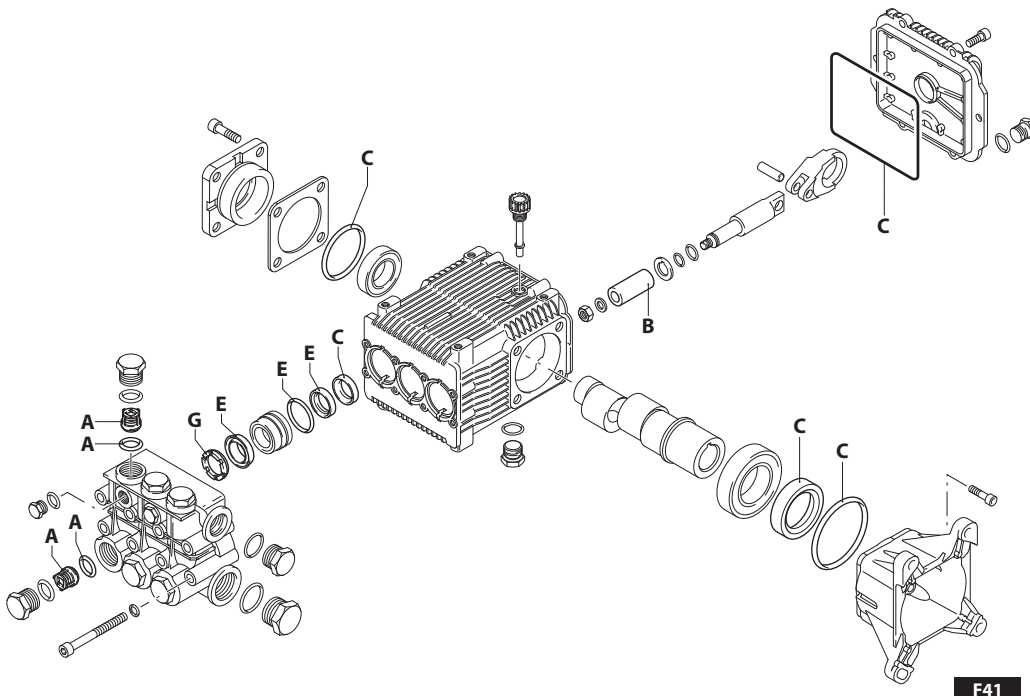


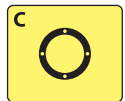
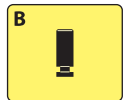
F41

UN003316-LW

KIT RICAMBI / PART KITS



F41



UN003317-LW

228 Series

RKV 3400 rpm D version + F41 ø 1"

3.5 G25 4 G32 3.5 G30 H 4 G35 H 3.5 G35 H 4 G40 H 3.5 G40 H 4.5 G40 H 4 G30 A 5.5 G40 H 4 G30



Pos.	Cod. Part n°	Denominazione	Description	Q.tà Q.ty	Note Vedi / See	Pos.	Cod. Part n°	Denominazione	Description	Q.tà Q.ty	Note Vedi / See	
1	960160	OR Ø 17,86x2,62	O-Ring	6		46	1980740	Tappo 3/8"G Ottone	3/8"G plug	1	○ ● ■ ◆	
2	960090	Tappo	Plug	6	○ ●		1981180	Tappo 3/8"G Nickel	3/8"G plug	1	□ ☆ ★ ◆	
	960850	Tappo Innox	Plug	6	☆ ■ ★ ◆ ✱		1981180	Tappo 3/8"G Nickel	3/8"G plug	1	✱ C=25Nm	
	1380740	Tappo Nickel	Plug	6	□	47	180101	OR Ø 17,5x2	O-Ring	1		
3	889052	Valvola completa	Complete valve	6			820361	Tappo 1/2"G Ottone	Plug	1	○ ● ■	
4	880830	OR Ø 15,54x2,62	O-Ring	6		48	960870	Tappo 1/2"G Nickel	Plug	1	□ ☆ ★ ◆	
5	880581	Tappo 1/4"G	Plug	2	○ ● ■		960870	Tappo 1/2"G Nickel	Plug	1	✱ C=40Nm	
	1380690	Tappo 1/4"G Nickel	Plug	2	□ ☆ ★	49	2281460	Testa pompa	Pump head	1	○ ● ■	
	1380690	Tappo 1/4"G Nickel	Plug	2	◆ ✱ C=15Nm		2281590	Testa pompa	Pump head	1	□ ☆ ★ ◆ ✱	
6	820510	OR Ø 10,82x1,78	O-Ring	2	C=24,5Nm	50	820150	Vite TCEI M 8x70	Screw	8		
11	960110	Anello appoggio	Support ring	3		59	2280140	Alb. ecc. cavo Ø1"	Hollow shaft Ø1"	1	○ □ ☆	
12	1382740	Guarnizione	Gasket	3				2280130	Alb. ecc. cavo Ø1"	Hollow shaft Ø1"	1	● ■ ★
13	1380090	Guida pistone	Piston guide	3				2280590	Alb. ecc. cavo Ø1"	Hollow shaft Ø1"	1	◆
14	961240	OR Ø 31,47x1,78	O-Ring	3				2280600	Alb. ecc. cavo Ø1"	Hollow shaft Ø1"	1	✱
15	880330	Guarnizione	Gasket	3		60	1383140	Cuscinetto	Bearing	1		
16	1383130	Anello tenuta	Seal	3		61	621170	Anello tenuta	Seal	1	(b)	
17	850370	Vite TCEI M 8x16	Screw	4	C=24,5Nm	62	1380220	OR Ø 72,75x1,78	O-Ring	1		
18	1380050	Supporto cuscinetto	Bearing support	1		70	2281510	Flangia mot. scoppio	Gas engine flange	1	F41	
19	640030	OR Ø 59,99x2,62	O-Ring	1		71	180030	Vite TCEI M 8x20	Screw	4	C=24,5Nm	
20	2280340	Cuscinetto	Bearing	1		72	1381850	Rondella Ø 8,4	Washer	8		
21	1382770	Corpo pompa	Pump housing	1		73	820440	Grano M 6x6	Grub screw	1		
22	880130	Tappo carico olio	Oil cap	1		75	1080401	Anello	Ring	3		
23	962010	Dado M 8	Nut	3	● C=20Nm	77	2289208	Prem. testa pompa	Pump head assembly	1	○ ●	
24	962000	Rosetta Ø 8,1	Washer	3				2289223	Prem. testa pompa	Pump head assembly	1	□
25	1380940	Pistone in ceramica	Ceramic piston	3				2289209	Prem. testa pompa	Pump head assembly	1	■
26	1380950	Disco separatore	Spacer	3				2289221	Prem. testa pompa	Pump head assembly	1	☆ ★ ◆ ✱
27	600180	OR Ø 7,66x1,78	O-Ring	3		86	1260250	Livello olio	Oil indicator	1	⊗	
28	1380920	Pistone di guida	Guiding piston	3		87	1260430	Anello elastico	Snap ring	1	⊗	
29	1380060	Spinotto	Piston pin	3		88	1780690	Disco di contrasto	Disc	1	⊗	
30	1383050	Biella alluminio	Alluminium con rod	3	○ ●	89	1140450	OR Ø 20,24x2,62	O-Ring	1	⊗	
	1383020	Biella bronzo	Bronze con-rod	3	□ ☆ ■ ★ ◆ ✱							
34	1780510	OR Ø 106x3	O-Ring	1								
35	1789010	Coperchio completo	Complete cover	1								
36	1343510	Vite TCEI M 6x14	Screw	6	C=10Nm							
40	1380120	Spessore 0,10 mm	0,10 mm shim	1÷3								
	1380130	Spessore 0,20 mm	0,20 mm shim	1÷3								
	1380530	Spessore 0,25 mm	0,25 mm shim	1÷3								
	1382810	Spessore 0,05 mm	0,05 mm shim	1÷3								
42	740290	OR Ø 14x1,78	O-Ring	3	⊗							
43	1980740	Tappo 3/8"G Ottone	3/8"G plug	2	⊗ C=20Nm							

⊗ Compreso nel cod. 1789010 / Part of part n° 1789010

KIT RICAMBI - PART KITS

A=KIT 1828 valvole valves		B=KIT 2757 pistoni pistons		C=KIT 1856 tenute olio oil seals		E=KIT 1857 tenute acqua water seals	
Pos.	Q.ty	Pos.	Q.ty	Pos.	Q.ty	Pos.	Q.ty
3	6	25	3	16	3	12	3
4	6			19	1	14	3
				34	1	15	3
				61	1		
				62	1		

SIMBOLOGIA - SYMBOLS

○ Per / For RKV 3.5 G25	■ Per / For RKV 4 G32	◆ Per / For RKV 5.5 G40 H	✱ Per / For RKV 5.5 G40 H
□ Per / For RKV 3.5 G30 H	● Per / For RKV 4 G30 A RKV 4 G30	☆ Per / For RKV 3.5 G35 H RKV 3.5 G40 H	★ Per / For RKV 4 G35 H RKV 4 G40

C Tolleranza coppia di serraggio 0÷10% / Tightening torque tolerance 0÷10%

(b) Montare anello tenuta con attrezzo cod. 1781000 / Fit the seal with tool code nr. 1781000

PARTI SPECIALI IN VITON SPECIAL PARTS

Cod. - Part n°	Denominazione - Description	Q.tà - Q.ty
2809	Tenute acqua/Water seals ø 18	1

Olio - Oil		Additivo - Additive	
Tipo / Type	Quantità / Quantity	Tipo / Type	Quantità / Quantity
SAE 15W40	0,415 Kg	ROCOLOL ASO/R	0,023 Lt