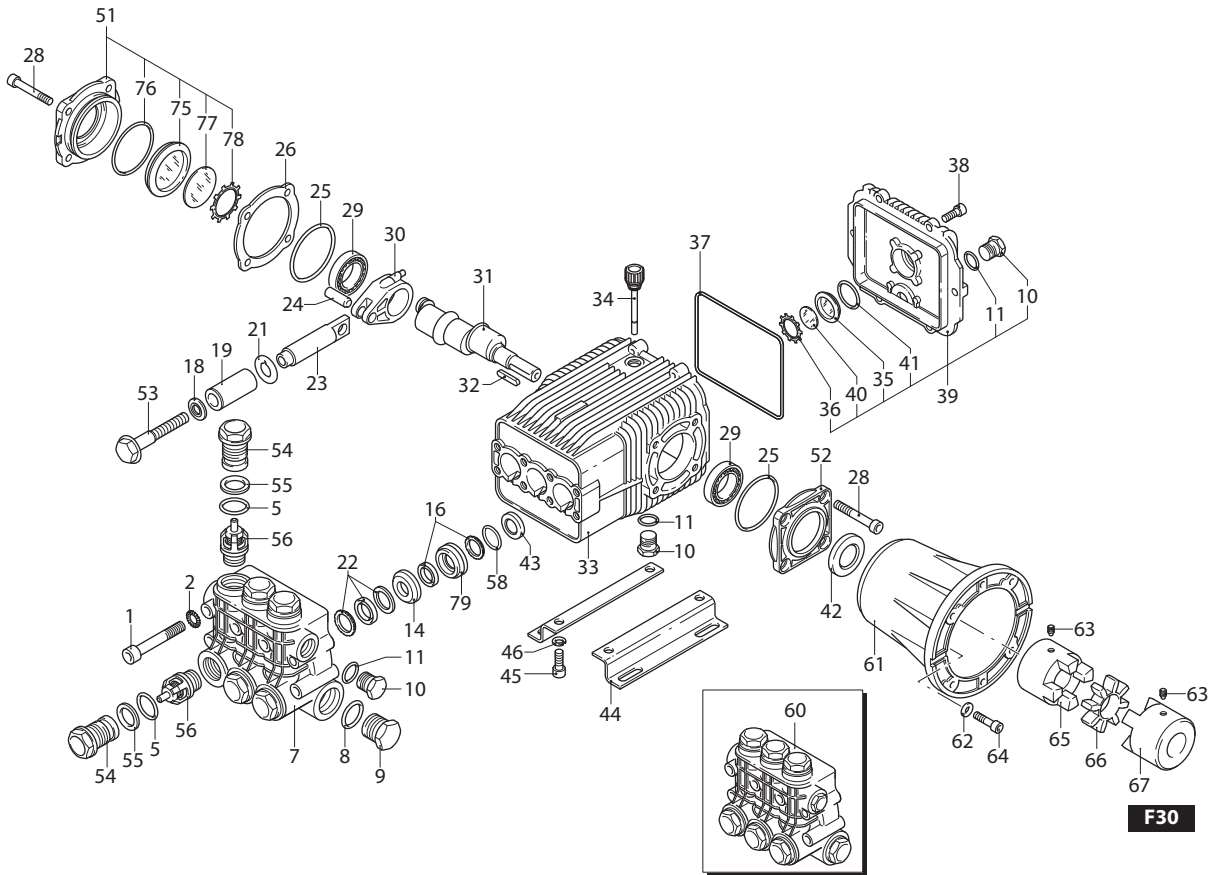


SXW

VERSION

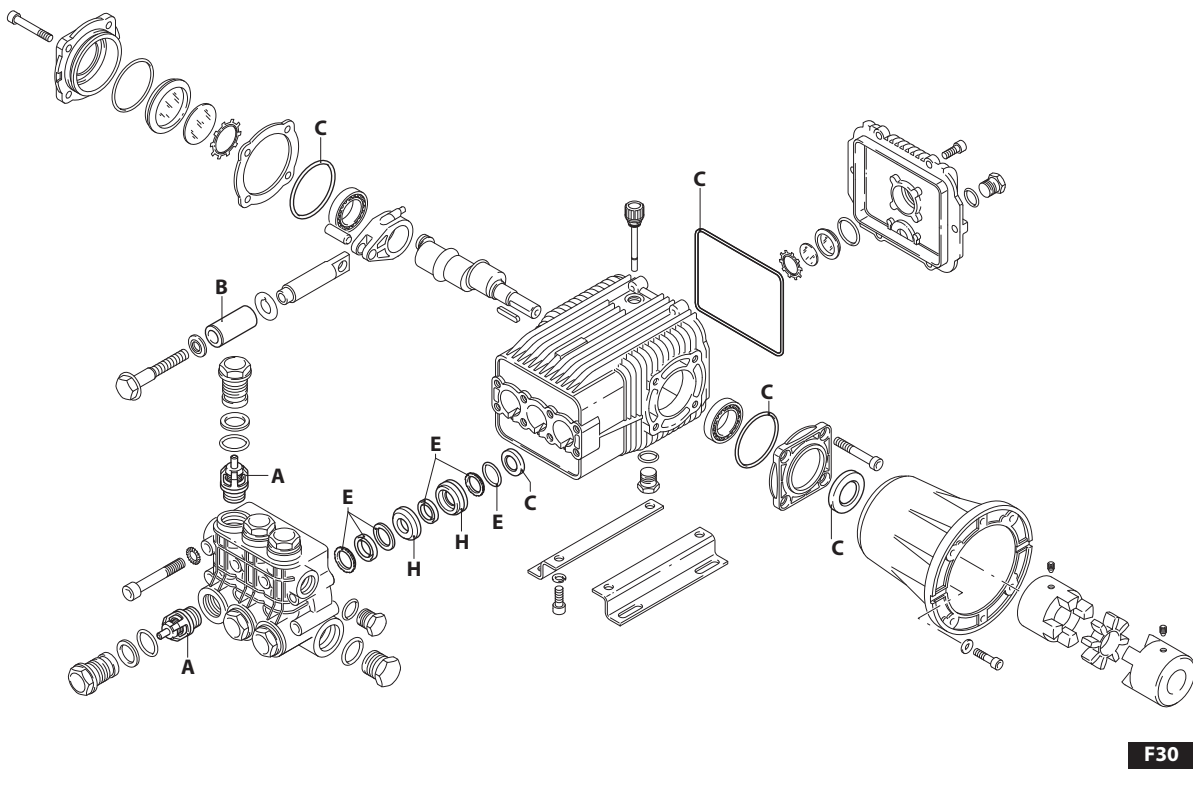
N 1450rpm

∅ 24 mm



UN002611-FU

KIT RICAMBI / PART KITS



UN002612-FU

194 Series

SXW 1450 rpm N version ø 24 mm

15.35 17.35 19.30 21.28 21.35



Pos.	Cod. Part n°	Denominazione	Description	Q.tà Q.ty	Note Vedi / See	Pos.	Cod. Part n°	Denominazione	Description	Q.tà Q.ty	Note Vedi / See
1	1940260	Vite TCEI M 10x80	Screw	8	C=50Nm	45	1940380	Vite TCEI M 10x18	Screw	4	Optional C=53Nm
2	650530	Rosetta	Washer	8		46	200231	Rosetta	Washer	4	Optional
5	880830	OR ø 15,54x2,62	O-Ring	6		51	1949011	Coperchio lat. compl.	Compl. side cover	1	
7	1942530	Testa pompa	Pump head	1		52	1941240	Supporto aperto	Open bearing sup.	1	
8	180101	OR ø 17,5x2	O-Ring	1		53	1941640	Vite fiss. pistone	Piston-fixing screw	3	C=7Nm
9	820361	Tappo 1/2" G	Plug	1	C=30Nm	54	1940940	Tappo valvola	Plug	6	C=60Nm
10	1980740	Tappo 3/8" G	Plug	3	C=25Nm	55	1941070	Anello antiestr.	Ring	6	
11	740290	OR ø 14x1,78	O-Ring	3		56	1949051	Valvola completa	Complete valve	6	
14	1942470	Guida pistone ant.	Front piston guide	3		58	820490	OR ø 34,65x1,78	O-Ring	3	
16	1942690	Guarnizione	Gasket	3	☒	60	1949220	Prem.testa	Head pre-assembly	1	
18	1340600	Rondella	Washer	3		61	1383080	Flangia motori	El. motor flange	1	B3/B14
19	1941020	Pistone	Piston	3		62	390311	Rondella Øi 8,5	Washer	4	
21	1383190	Disco separatore	Spacer	3		63	1380180	Grano M 6x10	Grub screw	2	
22	1942700	Guarnizione	Gasket	3	☒	64	620610	Vite TCEI M 8x30	Screw	4	
23	1940960	Pistone di guida	Guiding piston	3		65	1383100	Semigiunto pompa	Pump coupling	1	
24	1940060	Spinotto	Con rod pin	3		66	1940850	Anello elastico	Ring	1	
25	1941380	OR ø 66,34x2,62	O-Ring	2		67	1383090	Semigiunto motore	Motor coupling	1	
26	1941390	Spessore 0,05 mm	0,05 mm shim	1		75	1941270	Livello olio	Oil indicator	1	
	1941400	Spessore 0,10 mm	0,10 mm shim	1		76	100410	OR Ø 34,6x2,62	O-Ring	1	
	1941410	Spessore 0,19 mm	0,19 mm shim	1		77	1941260	Disco di contrasto	Disc	1	
	1941420	Spessore 0,25 mm	0,25 mm shim	1		78	1941290	Anello elastico	Snap ring	1	
28	850370	Vite TCEI M 8x16	Screw	8	C=24,5Nm	79	1942480	Guida pistone post.	Rear piston guide	3	
29	1140410	Cuscinetto	Bearing	2							
30	1940051	Biella	Con rod	3	⊕ C=20Nm						
31	1940170	Albero eccentrico	Crank shaft	1	● Marcato 2						
	1940970	Albero eccentrico	Crank shaft	1	▲ Marcato 7						
	1940980	Albero eccentrico	Crank shaft	1	○ Marcato 8						
32	650250	Linguetta 8x7x40	Key	1							
33	1941330	Corpo pompa	Pump housing	1							
34	1140370	Tappo olio	Plug	1							
35	1260250	Livello olio	Oil indicator	1							
36	1260430	Anello elastico	Snap ring	1							
37	1940410	OR ø 132x3	O-Ring	1							
38	1200430	Vite TCEI M 6x16	Screw	6	C=10Nm						
39	1949010	Coperchio post. compl.	Complete cover	1							
40	1780690	Disco di contrasto	Disc	1							
41	1140450	OR Ø 20,24x2,62	O-Ring	1							
42	820680	Anello tenuta	Seal	1							
43	1940560	Anello tenuta	Seal	3							
44	1940370	Piede pompa	Base	2	Optional						

KIT RICAMBI - PART KITS

SIMBOLOGIA - SYMBOLS

A=KIT 2871 valvole valves		B=KIT 2872 pistoni pistons		C=KIT 2873 tenute olio oil seals		E=KIT 2874 tenute acqua water seals	
Pos.	Q.ty	Pos.	Q.ty	Pos.	Q.ty	Pos.	Q.ty
56	6	19	3	25	2	16	3
				37	1	22	3
				42	1	58	3
				43	3		

- Per / For SXW 15.35
- Per / For SXW 17.35
- ▲ Per / For SXW 21.28
- Per / For SXW 19.30
- Per / For SXW 21.35

H=KIT 42120 guida pistoni pistons guide							
Pos.	Q.ty	Pos.	Q.ty	Pos.	Q.ty	Pos.	Q.ty
14	3						
79	3						

- C Tolleranza coppia di serraggio 0÷10% / Tightening torque tolerance 0÷10%
- ⊕ Avvitare con Loxeal 55-14 / Screw with Loxeal 55-14
- ☒ Lubrificare con grasso Molykote PG54 solo sul diametro INTERNO / Lubricate with grease Molykote PG54 on the INNER diameter only.

Olio - Oil			
Tipo / Type	Quantità / Quantity		
SAE 15W40	0,9 Kg		