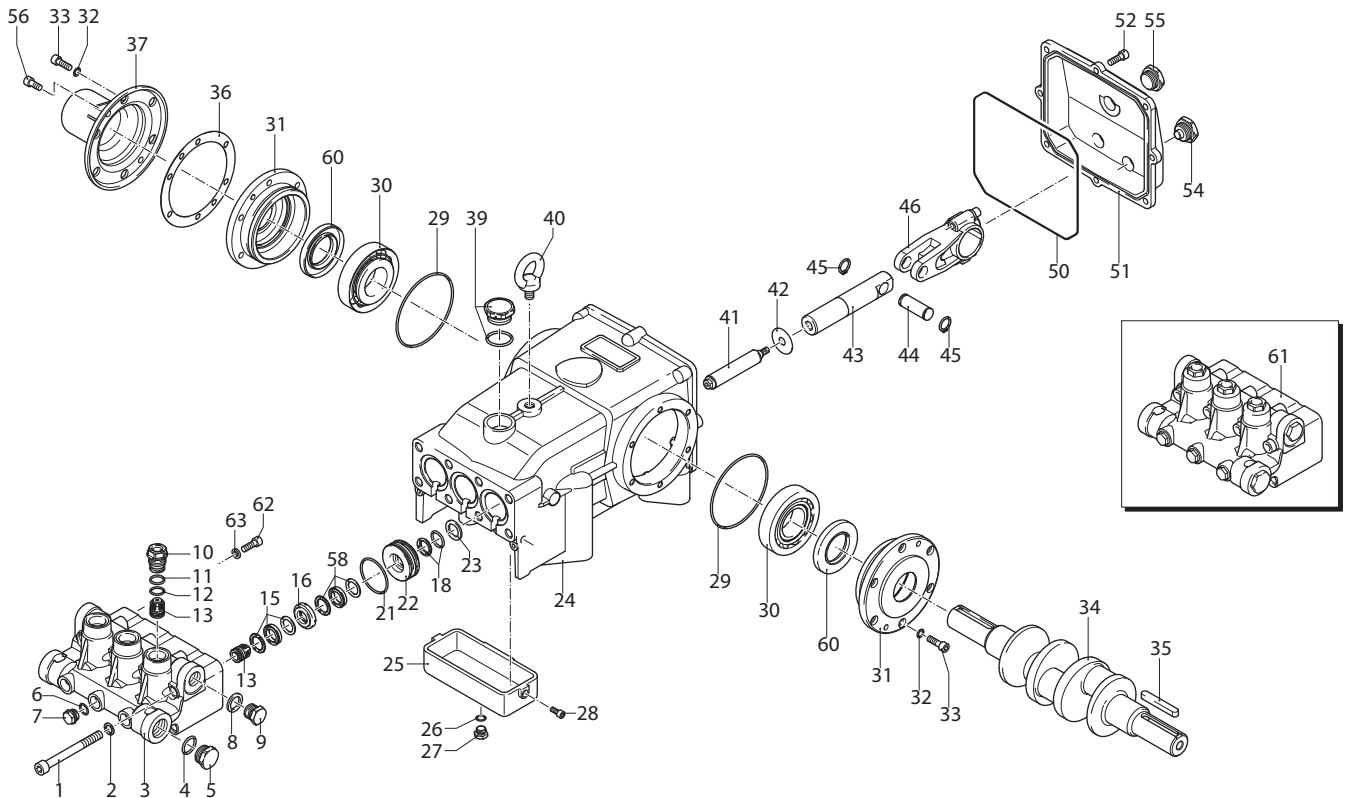


# RTP

VERSION

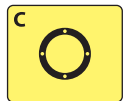
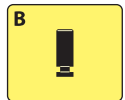
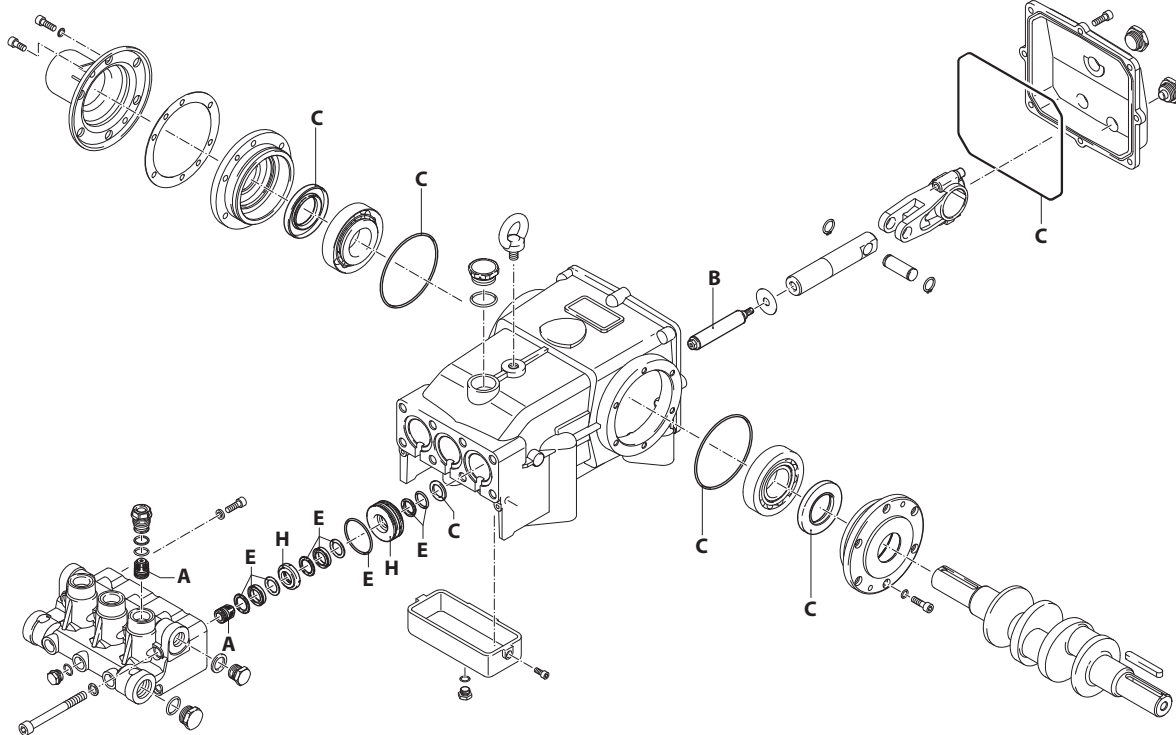
# N 1000rpm

# Ø 35 mm



UN002726-JU

## KIT RICAMBI / PART KITS



UN002727-JU

2828600

# 282 Series

RTP 1000 rpm N version ø 35 mm

30.600



Pos.	Cod.	Denominazione	Description	Qt	Note	Pos.	Cod.	Denominazione	Description	Qt	Note
1	2820290	Vite TCEI M12x110	Screw	8	C=85Nm	46	2821760	Biella	Connecting-rod	3	C=25Nm
2	2820470	Rondella	Washer	8		50	2820840	Guarnizione OR ø 221,92x2,62	O-ring	1	
3	2820020	Testa	Head	1		51	2820030	Coperchio	Cover	1	△
4	770260	Guarnizione OR ø 23,52x1,78	O-ring	1		52	540290	Vite TCEI M8x25	Screw	8	C=25Nm
5	1140480	Tappo	Plug	1	C=35Nm	54	2820310	Tappo	Plug	1	C=10Nm
6	740290	Guarnizione OR ø 14x1,78	O-ring	1		55	2820300	Indicatore livello	Level gauge	1	C=10Nm
7	1981180	Tappo 3/8" G nickel	Plug	1	C=25Nm	56	850250	Vite TCEI M8x12	Screw	2	C=15Nm
8	1540120	Rondella	Washer	1		58	2820430	Sistema di tenuta secondario	Sealing system	3	☒
9	2820490	Tappo	Plug	1	☉ C=25Nm	60	2820350	Anello tenuta	Ring	2	
10	2820110	Tappo	Plug	3	☉ C=60Nm	61	2829203	Premontaggio testa	Head assembly	1	
11	1940170	Anello antiestrusione	Ring	3		62	850252	Vite TCEI M8x12	Screw	3	☉ C=20Nm
12	880830	Guarnizione OR ø 15,54x2,62	O-ring	3		63	2820500	Rondella	Washer	3	
13	2829050	Valvola completa	Complete valve	6							
15	2820400	Sistema di tenuta primario	Sealing system	3	☒						
16	2821710	Guida pistone	Piston guide	3							
18	2820460	Guarnizione	Gasket	3	☒						
21	2820480	Guarnizione OR ø 52,07x2,62	O-ring	3							
22	2820390	Guida pistone posteriore ø 20	Piston guide	3							
23	2821140	Anello tenuta	Ring	3							
24	2820010	Cofano	Casing	1	△						
25	2820060	Vaschetta	Casing insert	1	△						
26	820510	Guarnizione OR ø 10,82x1,78	O-ring	1							
27	880581	Tappo 1/4" G	Plug	1	C=15Nm						
28	1343020	Vite TCEI M6x16	Screw	3	C=10Nm						
29	651540	Guarnizione OR ø 107,62x2,62	O-ring	2							
30	2820370	Cuscinetto	Bearing	2							
31	2820040	Coperchio	Cover	2	△						
32	1381850	Rondella	Washer	18							
33	540290	Vite TCEI M8x25	Screw	12	C=25Nm						
34	2821740	Albero marcato 2	Shaft	1							
35	2820280	Linguetta	Key	1							
36	2820090	Spessore 0,05 mm	Shim 0.05 mm	1							
	2820180	Spessore 0,10 mm	Shim 0.10 mm	1							
	2820190	Spessore 0,20 mm	Shim 0.20 mm	1							
37	2820860	Coperchio	Cover	1							
39	2820320	Tappo	Plug	1	C=15Nm						
40	2820330	Golfare	Eyebolt	1	C=10Nm						
41	2820100	Pistone ø 20	Piston	3	☉ C=20Nm						
42	2820130	Disco	Plate	3							
43	2820850	Pistone di guida	Piston	3							
44	2820210	Spina	Pin	3							
45	2820240	Anello seeger	Ring	6							

## KIT RICAMBI - PART KITS

A=KIT 42156 valvole valves		B=KIT 42157 pistoni pistons		C=KIT 42309 tenute olio oil seals		E=KIT 42159 tenute acqua water seals	
Pos.	Q.ty	Pos.	Q.ty	Pos.	Q.ty	Pos.	Q.ty
13	6	41	3	23	3	15	3
				29	2	18	3
				50	1	21	3
				60	2	58	3

H=KIT 42558 guida pistoni pistons guide							
Pos.	Q.ty	Pos.	Q.ty	Pos.	Q.ty	Pos.	Q.ty
16	3						
22	3						

## SIMBOLOGIA - SYMBOLS

- C Tolleranza coppia di serraggio 0÷10% / Tightening torque tolerance 0÷10%
- ☉ Avvitare con Loxeal 55-14 / Screw with Loxeal 55-14
- ☒ Lubrificare con grasso Molykote PG54 solo sul diametro INTERNO / Lubricate with grease Molykote PG54 on the INNER diameter only.
- ☉ Il frenafiletto deve essere inserito solo sulla madrevite e non sulla vite prima dell'assemblaggio. / The thread lock should only be placed on the nut, not on the screw prior to assembly.
- △ Verniciato bucciato RAL 7016 / Painted RAL 7016

Olio - Oil	
Tipo / Type	Quantità / Quantity
SAE 75W90	3,5 Kg