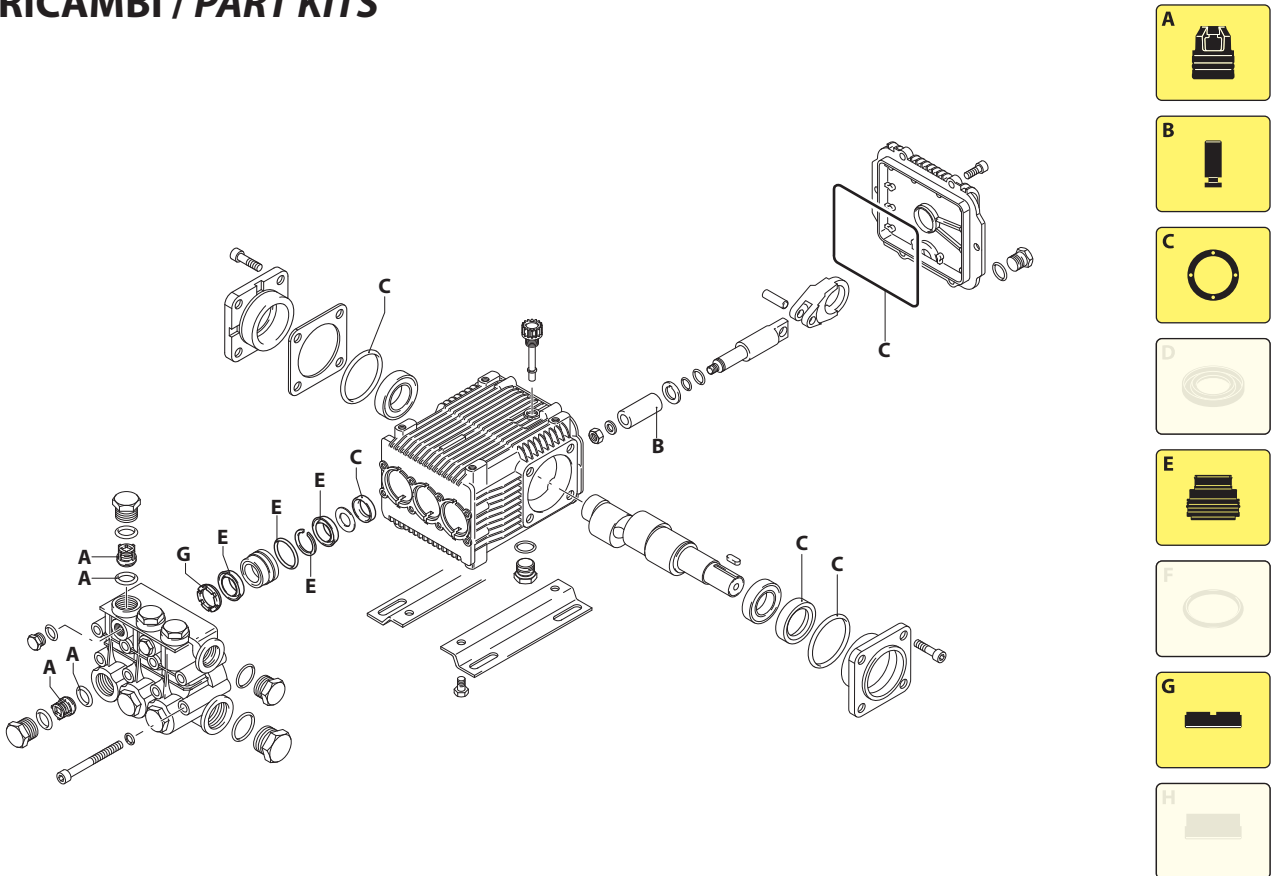


UN003542-AT

## KIT RICAMBI / PART KITS



UN003543-AT

# 228 Series

RCWS 1450 rpm N version ø 24x30 m

11.10

15.15

15.20



Pos.	Cod.	Denominazione	Description	Qt	Note	Pos.	Cod.	Denominazione	Description	Qt	Note
1	960160	Guarnizione OR Ø 17,86x2,62	O-ring	6		47	180101	Guarnizione OR Ø 17,5x2	O-ring	1	
2	1380740	Tappo	Plug	6		48	960870	Tappo 1/2" G nickel	Plug	1	
3	1389051	Valvola completa	Complete valve	6		49	1381070	Testa nikelata	Head	1	
4	880830	Guarnizione OR Ø 15,54x2,62	O-ring	6		50	1383440	Vite TCEI M8x70	Screw	8	C=20Nm
5	1380690	Tappo 1/4" G nickel	Plug	2		69	1381850	Rondella	Washer	8	
6	820510	Guarnizione OR Ø 10,82x1,78	O-ring	2		70	1080550	Anello antiestrusione	Ring	3	
11	960110	Anello appoggio Ø18	Ring	3		77	1383140	Cuscinetto	Bearing	1	
12	1382740	Tenuta acqua Ø 18	Water seal	3	☒	80	2289249	Premontaggio testa nikelata	Head assembly	1	
13	1382670	Guida pistone Ø 18	Piston guide	3		86	1260250	Indicatore livello	Level gauge	1	Ⓢ
14	961240	Guarnizione OR Ø 31,47x1,78	O-ring	3		87	1260430	Anello	Ring	1	Ⓢ
16	1383130	Anello tenuta	Ring	3		88	1780690	Disco	Plate	1	Ⓢ
17	850370	Vite TCEI M8x16	Screw	8		89	1140450	Guarnizione OR Ø 20,24x2,62	O-ring	1	Ⓢ
18	1380050	Supporto cuscinetto chiuso	Support	1		94	1382590	Guarnizione Ø 18	Gasket	3	☒
19	640030	Guarnizione OR Ø 59,99x2,62	O-ring	2		95	1383400	Guarnizione tagliato Ø18	Gasket	3	
20	2280340	Cuscinetto	Bearing	1		96	1382570	Distanziale Ø 18	Spacer	3	
21	1382770	Corpo pompa	Pump body	1							
22	880130	Tappo	Plug	1							
23	1260110	Dado M8	Nut	3	Ⓢ C=10Nm						
24	1260100	Rondella	Washer	3							
25	1383230	Pistone Ø 18	Piston	3							
26	1383350	Disco	Plate	3							
27	480480	Guarnizione OR Ø 4,48x1,78	O-ring	3							
28	1383240	Pistone di guida	Piston	3							
29	1380060	Spina	Pin	3							
30	1383020	Biella bronzo	Connecting-rod	3							
34	1780510	Guarnizione OR Ø 106x3	O-ring	1							
35	1789010	Coperchio completo	Cover	1							
36	1343510	Vite TCEI M6x14	Screw	6							
37	2280060	Albero marcato 1	Shaft	1	○						
	2280100	Albero marcato 5	Shaft	1	●						
38	1380520	Linguetta	Key	1							
39	180340	Anello tenuta	Ring	1	(a)						
40	1382810	Spessore 0,05 mm	Shim 0.05 mm	1÷3							
	1380120	Spessore 0,10 mm	Shim 0.10 mm	1÷3							
	1380130	Spessore 0,20 mm	Shim 0.20 mm	1÷3							
	1380530	Spessore 0,25 mm	Shim 0.25 mm	1÷3							
41	1380040	Supporto cuscinetto aperto	Support	1							
42	740290	Guarnizione OR Ø 14x1,78	O-ring	4	Ⓢ						
43	1980740	Tappo 3/8" G ottone	Plug	3	Ⓢ						
44	1263130	Vite TE M8x12	Screw	4	Optional						
45	1380141	Piede	Foot	2	Optional						
46	1981180	Tappo 3/8" G nickel	Plug	1							

Ⓢ Compreso nel cod. 1789010 / Part of part n° 1789010

## KIT RICAMBI - PART KITS

A=KIT 2864 valvole valves		B=KIT 2500 pistoni pistons		C=KIT 2528 tenute olio oil seals		E=KIT 42473 tenute acqua water seals	
Pos.	Q.ty	Pos.	Q.ty	Pos.	Q.ty	Pos.	Q.ty
3	6	25	3	16	3	12	3
4	6			19	2	14	3
				34	1	94	3
				39	1	95	3

G=KIT 1829 anelli appoggio support rings							
Pos.	Q.ty	Pos.	Q.ty	Pos.	Q.ty	Pos.	Q.ty
11	3						

## SIMBOLOGIA - SYMBOLS

○ Per / For RCWS 11.10  
● Per / For RCWS 15.15  
Ⓢ RCWS 15.20

- C Tolleranza coppia di serraggio 0÷10% / Tightening torque tolerance 0÷10%
- ☒ Avvitare con Loxeal 55-14 / Screw with Loxeal 55-14
- ☒ Lubrificare con grasso Molykote PG54 solo sul diametro INTERNO / Lubricate with grease Molykote PG54 on the INNER diameter only
- (a) Montare anello tenuta con attrezzo cod. 2281010 / Fit the seal with tool code nr. 2281010

### Olio - Oil

Tipo / Type	Quantità / Quantity
ISO VG 220	0,435 Kg