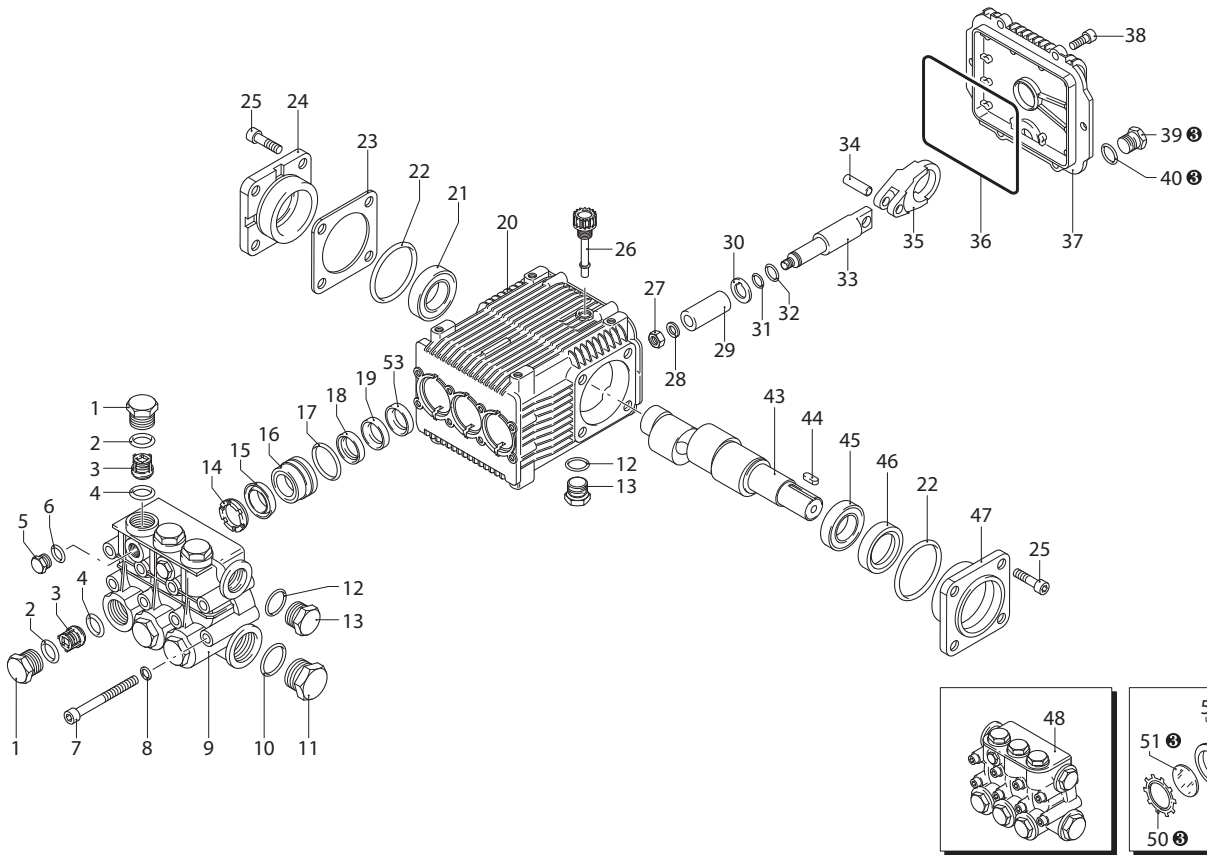


RHW

VERSION

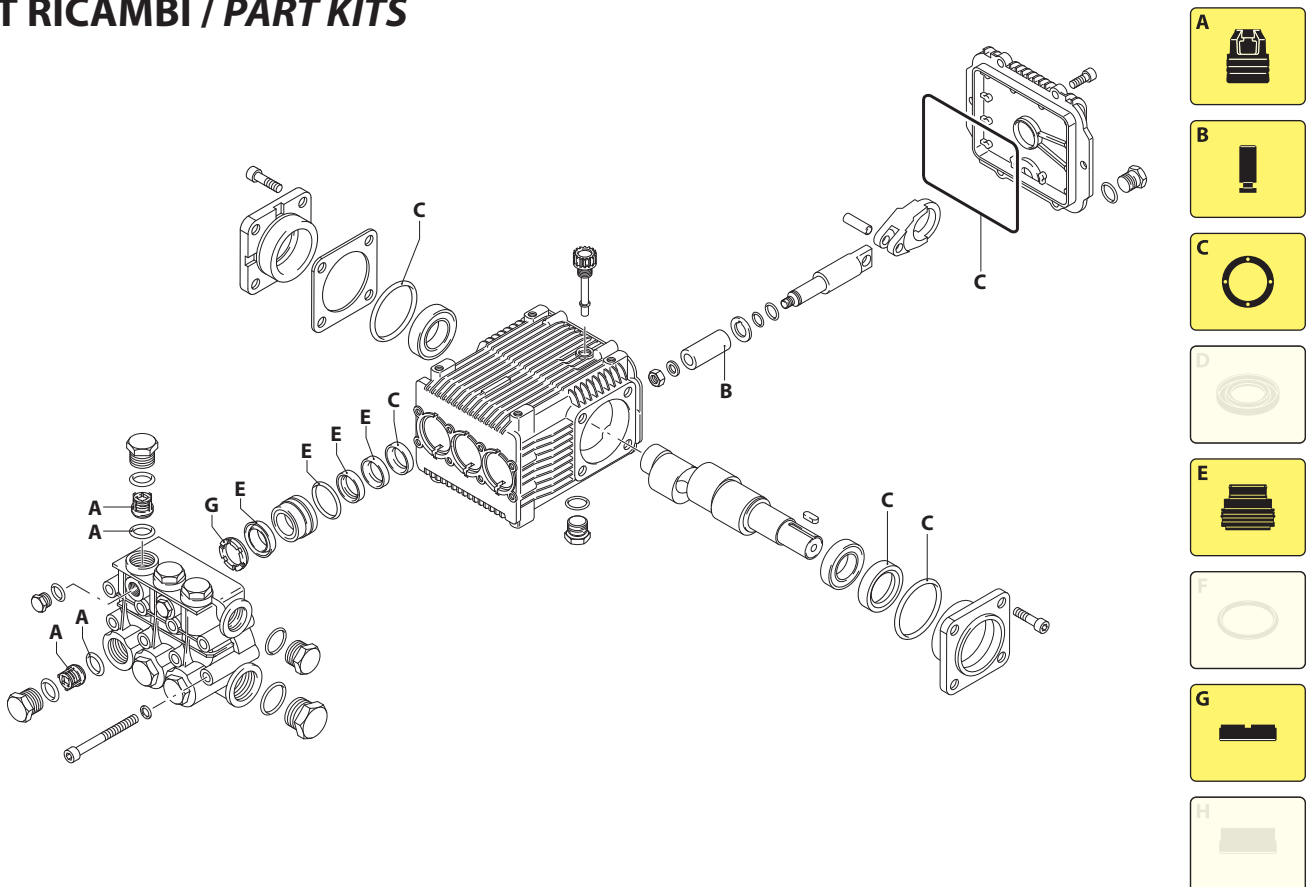
N 1450_{rpm}

∅ 24x30 mm



UN003079-AV

KIT RICAMBI / PART KITS



UN003080-AV

228 Series

RHW 1450 rpm N version ø 24 m

13.12

13.17

15.15



Pos.	Cod.	Denominazione	Description	Qt	Note	Pos.	Cod.	Denominazione	Description	Qt	Note
1	1380740	Tappo	Plug	6	C=50Nm	40	740290	Guarnizione OR Ø 14x1,78	O-ring	1	⊕
2	960160	Guarnizione OR Ø 17,86x2,62	O-ring	6		43	2280080	Albero marcato 3	Shaft	1	●
3	2289051	Valvola completa	Complete valve	6			2280060	Albero marcato 1	Shaft	1	○
4	880833	Guarnizione OR Ø 15,54x2,62	O-ring	6		44	1380520	Linguetta	Key	1	
5	880581	Tappo 1/4" G	Plug	2		45	1383140	Cuscinetto	Bearing	1	
6	820510	Guarnizione OR Ø 10,82x1,78	O-ring	2		46	180340	Anello tenuta	Ring	1	(a)
7	820150	Vite TCEI M8x70	Screw	8		47	2340280	Supporto cuscinetto aperto	Support	1	
8	1381850	Rondella	Washer	8		48	1389296	Premontaggio testa	Head assembly	1	
9	1380680	Testa nikelata	Head	1		49	1260250	Indicatore livello	Level gauge	1	⊕
10	180101	Guarnizione OR Ø 17,5x2	O-ring	1		50	1260430	Anello	Ring	1	⊕
11	960870	Tappo 1/2" G nickel	Plug	1	C=40Nm	51	1780690	Disco	Plate	1	⊕
12	740290	Guarnizione OR Ø 14x1,78	O-ring	2		52	1140450	Guarnizione OR Ø 20,24x2,62	O-ring	1	⊕
13	1981180	Tappo 3/8" G nickel	Plug	2	C=25Nm	53	1383130	Anello tenuta	Ring	3	
14	960110	Anello appoggio Ø18	Ring	3							
15	2281730	Guarnizione	Gasket	3							
16	2281750	Guida pistone anteriore Ø18	Piston guide	3							
17	961240	Guarnizione OR Ø 31,47x1,78	O-ring	3							
18	2281620	Guarnizione	Gasket	3							
19	2281740	Guida pistone posteriore Ø18	Piston guide	3							
20	2340260	Corpo pompa	Pump body	1							
21	2280340	Cuscinetto	Bearing	1							
22	640030	Guarnizione OR Ø 59,99x2,62	O-ring	2							
23	1380120	Spessore 0,10 mm	Shim 0.10 mm	1÷3							
	1380130	Spessore 0,20 mm	Shim 0.20 mm	1÷3							
	1380530	Spessore 0,25 mm	Shim 0.25 mm	1÷3							
	1382810	Spessore 0,05 mm	Shim 0.05 mm	1÷3							
24	2340270	Supporto cuscinetto chiuso	Support	1							
25	850370	Vite TCEI M8x16	Screw	8	C=24,5Nm						
26	880130	Tappo	Plug	1							
27	1260110	Dado M8	Nut	3	⊕ C=20Nm						
28	1260100	Rondella	Washer	3	C=10Nm						
29	1383230	Pistone Ø 18	Piston	3							
30	1383350	Disco	Plate	3							
31	480480	Guarnizione OR Ø 4,48x1,78	O-ring	3							
32	1080550	Anello antiestrusione	Ring	3							
33	1383240	Pistone di guida	Piston	3							
34	1380060	Spina	Pin	3							
35	1383020	Biella bronzo	Connecting-rod	3							
36	1780510	Guarnizione OR Ø 106x3	O-ring	1							
37	2349012	Coperchio	Cover	1							
38	1343510	Vite TCEI M6x14	Screw	6	C=10Nm						
39	1981180	Tappo 3/8" G nickel	Plug	1	⊕ C=20Nm						

⊕ Compreso nel cod. 2349012 / Part of part n° 2349012

KIT RICAMBI - PART KITS

A=KIT 42328 valvole valves		B=KIT 2500 pistoni pistons		C=KIT 1855 tenute olio oil seals		E=KIT 42329 tenute acqua water seals	
Pos.	Q.ty	Pos.	Q.ty	Pos.	Q.ty	Pos.	Q.ty
3	6	29	3	22	2	15	3
4	6			36	1	17	3
				46	1	18	3
				53	3	19	3

G=KIT 1829 anelli appoggio support rings							
Pos.	Q.ty	Pos.	Q.ty	Pos.	Q.ty	Pos.	Q.ty
14	3						

SIMBOLOGIA - SYMBOLS

- Per / For RHW 13.12 RHW 13.17
- Per / For RHW 15.15

- C Tolleranza coppia di serraggio 0÷10% / Tightening torque tolerance 0÷10%
- ⊕ Avvitare con Loxeal 55-14 / Screw with Loxeal 55-14
- (a) Montare anello tenuta con attrezzo cod. 2281010 / Fit the seal with tool code nr. 2281010

Olio - Oil

Tipo / Type	Quantità / Quantity
ISO VG 220	0,435 Kg