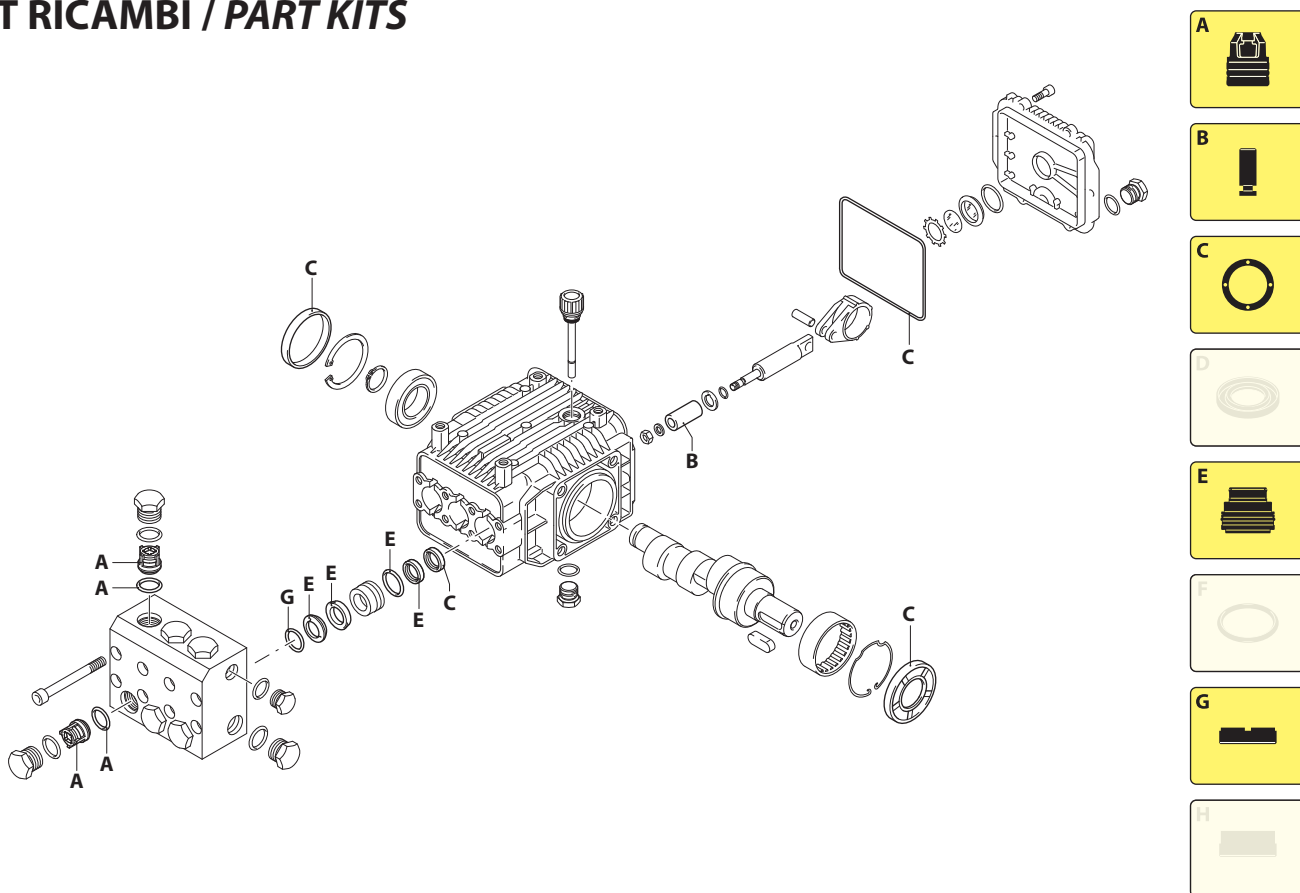


UN002223-DU

KIT RICAMBI / PART KITS



UN002224-DU

258 Series

XM-SS 1450 rpm N version ø 24 mm

11.17



Pos.	Cod. Part n°	Denominazione	Description	Q.tà Q.ty	Note Vedi / See	Pos.	Cod. Part n°	Denominazione	Description	Q.tà Q.ty	Note Vedi / See
1	960160	OR Ø 17,86x2,62	O-Ring	6		57	2589202	Prem. testa pompa	Pump head pre-ass.	1	
2	2580031	Tappo valvola	Plug	6	C=50Nm	71	1260250	Livello olio	Oil indicator	1	
3	2589050	Valvola completa	Complete valve	6		72	1260430	Anello elastico	Snap ring	1	
4	880830	OR Ø 15,54x2,62	O-Ring	6		73	1780690	Disco di contrasto	Disc	1	
6	1780130	Anello appoggio	Support ring	3		74	1140450	OR Ø 20,24x2,62	O-Ring	1	
7	1260130	Guarnizione	Gasket	3							
8	1781030	Guida pistone	Piston guide	3							
9	2580010	Corpo pompa	Pump body	1							
10	1266740	Cappello chiuso	Cap	1							
11	1260790	Anello seeger Øi 52	Circlip	1							
12	1780550	Anello elastico	Snap ring	1							
13	1780490	Cuscinetto	Bearing	1							
14	880130	Tappo olio	Oil cap	1							
15	1780050	Spinotto	Piston pin	3							
16	1780510	OR Ø 106x3	O-Ring	1							
17	680560	Vite TCEI M 6x16	Screw	6	C=9Nm						
18	2349010	Coperchio completo	Complete cover	1							
19	1780710	Biella bronzo	Bronze con rod	3							
20	1780060	Pistone di guida	Guiding piston	3							
21	480480	OR Ø 4,48x1,78	O-Ring	3							
22	2580120	Disco separatore	Spacer disc	3							
23	1780070	Pistone	Piston	3							
24	2340200	Rondella pistone	Piston washer	3							
25	2580110	Dado M 8	Nut	3	C=10Nm						
27	740290	OR Ø 14x1,78	O-Ring	2							
28	2340350	Tappo 3/8" G Inox	3/8" G plug	3	C=20Nm						
30	1260460	Anello tenuta	Seal	3							
31	2580050	Guida pistone post.	Rear piston guide	3							
32	770260	OR Ø 23,52x1,78	O-Ring	3							
33	1260440	Guarnizione	Gasket	3							
34	2340360	Tappo 1/2" G	Plug	1	C=30Nm						
35	180101	OR Ø 17,5x2	O-Ring	1							
36	2580020	Testa	Head	1							
38	2580090	Vite TCEI M 6x60	Screw	8	C=9Nm						
39	740290	OR Ø 14x1,78	O-Ring	1							
40	1321190	Cuscinetto	Bearing	1							
41	1321080	Anello elastico	Snap ring	1							
45	1780150	Albero eccentrico	Crank shaft	1							
46	1380520	Linguetta	Key	1							
47	1260750	Anello tenuta	Seal	1	(b)						

KIT RICAMBI - PART KITS

A=KIT 2282 valvole valves		B=KIT 2739 pistoni pistons		C=KIT 2786 tenute olio oil seals		E=KIT 2283 tenute acqua water seals	
Pos.	Q.ty	Pos.	Q.ty	Pos.	Q.ty	Pos.	Q.ty
3	6	23	3	10	1	7	3
4	6			16	1	8	3
				30	3	32	3
				47	1	33	3

G=KIT 2740 anelli appoggio support rings							
Pos.	Q.ty	Pos.	Q.ty	Pos.	Q.ty	Pos.	Q.ty
6	3						

SIMBOLOGIA - SYMBOLS

C Tolleranza coppia di serraggio 0÷10% / Tightening torque tolerance 0÷10%
 ⚙ Avvitare con Loxeal 55-14 / Screw with Loxeal 55-14
 (b) Montare anello tenuta con attrezzo cod. 1781000 / Fit the seal with tool code nr. 1781000

Olio - Oil			
Tipo / Type	Quantità / Quantity		
SAE 75W90	0,430 Kg		