

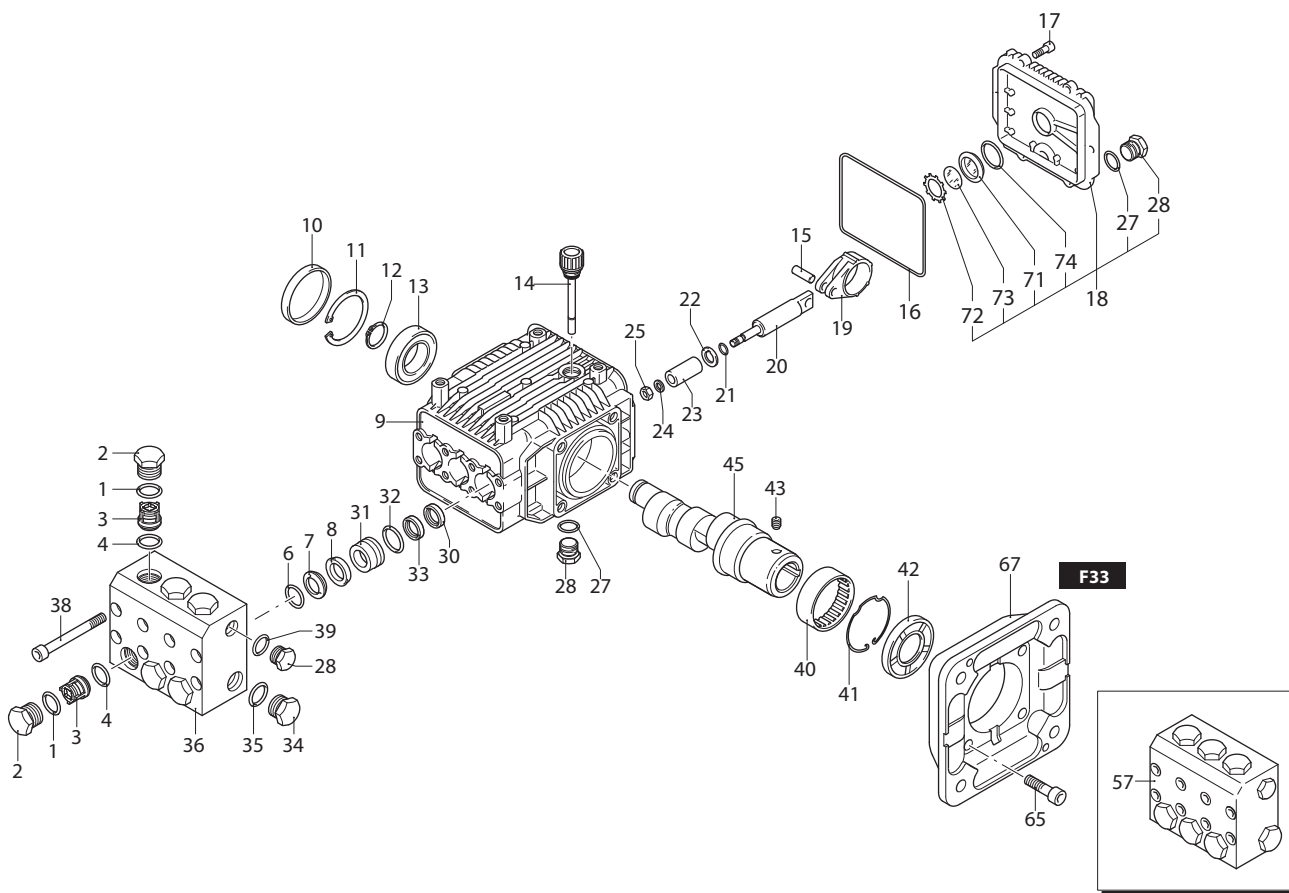
XMA-SS

VERSION

E

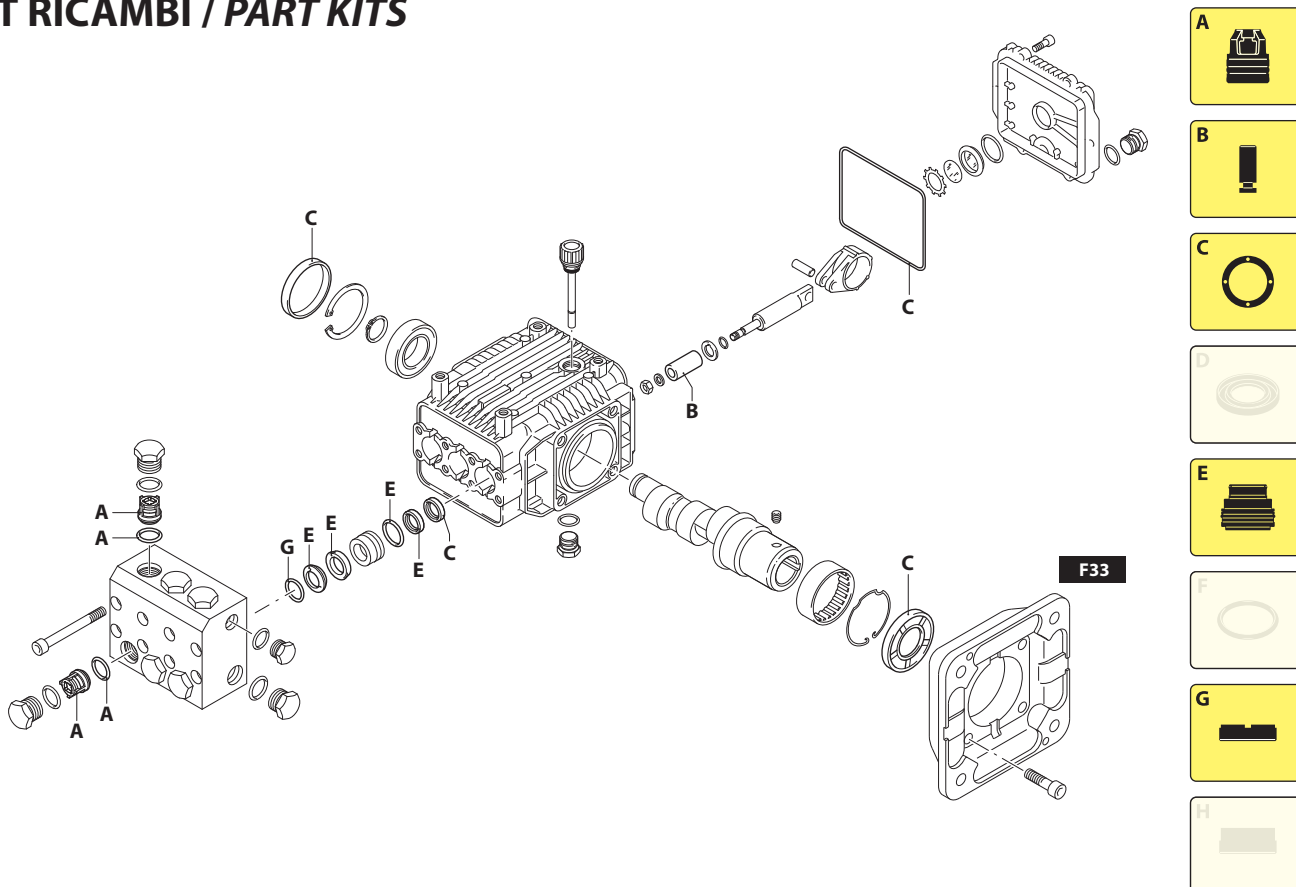
1750rpm

Ø 5/8"



UN002092-DU

KIT RICAMBI / PART KITS



UN002093-DU

258 Series

XMA-SS 1750 rpm E version + F33 ø 5/8"

11.17



Pos.	Cod. Part n°	Denominazione	Description	Q.tà Q.ty	Note Vedi / See	Pos.	Cod. Part n°	Denominazione	Description	Q.tà Q.ty	Note Vedi / See	
1	960161	OR Ø 17,86x2,62	O-Ring	6		45 57	1781170	Albero ecc. cavo	Hollow shaft	1	○	
2	2580031	Tappo valvola	Plug	6	⊕ C=50Nm		1781180	Albero ecc. cavo	Hollow shaft	1	▲	
3	2589050	Valvola completa	Complete valve	6			1780990	Albero ecc. cavo	Hollow shaft	1	●	
4	880831	OR Ø 15,54x2,62	O-Ring	6			2589200	Prem. testa pompa	Pump head pre-ass.	1	○ ▲	
6	1780130	Anello appoggio	Support ring	3			2589201	Prem. testa pompa	Pump head pre-ass.	1	●	
7	1260131	Guarnizione	Gasket	3			65	180030	Vite TCEI M 8x20	Screw	4	C=24,5Nm
8	1781030	Guida pistone	Piston guide	3			67	1780910	Flangia motore el.	El. motor flange	1	
9	2580010	Corpo pompa	Pump body	1			71	1260250	Livello olio	Oil indicator	1	
10	1266740	Cappello chiuso	Cap	1			72	1260430	Anello elastico	Snap ring	1	
11	1260790	Anello seeger Ø 52	Circlip	1			73	1780690	Disco di contrasto	Disc	1	
12	1780550	Anello elastico	Snap ring	1			74	1140450	OR Ø 20,24x2,62	O-Ring	1	
13	1780490	Cuscinetto	Bearing	1								
14	880130	Tappo olio	Oil cap	1								
15	1780050	Spinotto	Piston pin	3								
16	1780510	OR Ø 106x3	O-Ring	1								
17	680560	Vite TCEI M 6x16	Screw	6								
18	2349010	Coperchio completo	Complete cover	1								
19	1780710	Biella bronzo	Bronze con rod	3								
20	2580070	Pistone di guida	Guiding piston	3								
21	480482	OR Ø 4,48x1,78	O-Ring	3								
22	2580120	Disco separatore	Spacer disc	3								
23	1780070	Pistone	Piston	3								
24	2340200	Rondella pistone	Piston washer	3								
25	2580110	Dado M 8	Nut	3	⊕ C=10Nm							
27	740290	OR Ø 14x1,78	O-Ring	2								
28	2340350	Tappo 3/8" G Inox	3/8" G plug	3	C=20Nm							
30	1260460	Anello tenuta	Seal	3								
31	2580050	Guida pistone post.	Rear piston guide	3								
32	770261	OR Ø 23,52x1,78	O-Ring	3								
33	1260441	Guarnizione	Gasket	3								
34	2340360	Tappo 1/2" G	Plug	1	C=30Nm							
35	180102	OR Ø 17,5x2	O-Ring	1								
36	2580080	Testa	Head	1	○ ▲							
	2580020	Testa	Head	1	●							
38	2580090	Vite TCEI M 6x60	Screw	8	C=9Nm							
39	740291	OR Ø 14x1,78	O-Ring	1								
40	1321190	Cuscinetto	Bearing	1								
41	1321080	Anello elastico	Snap ring	1								
42	480671	Anello tenuta	Seal	1	(b)							
43	820440	Grano M6x6	Grub screw	1								

KIT RICAMBI - PART KITS

A=KIT 2631 valvole valves		B=KIT 2739 pistoni pistons		C=KIT 2787 tenute olio oil seals		E=KIT 2644 tenute acqua water seals	
Pos.	Q.ty	Pos.	Q.ty	Pos.	Q.ty	Pos.	Q.ty
3	6	23	3	10	1	7	3
4	6			16	1	8	3
				30	3	32	3
				42	1	33	3

G=KIT 2740 anelli appoggio support rings							
Pos.	Q.ty	Pos.	Q.ty	Pos.	Q.ty	Pos.	Q.ty
6	3						

SIMBOLOGIA - SYMBOLS

○ Per / For XMA-SS 0.5 G15	▲ Per / For XMA-SS 2.5 G15	● Per / For XMA-SS 3 G15
----------------------------------	----------------------------------	--------------------------------

C Tolleranza coppia di serraggio 0÷10% / Tightening torque tolerance 0÷10%

⊕ Avvitare con Loxeal 55-14 / Screw with Loxeal 55-14

(b) Montare anello tenuta con attrezzo cod. 1781000 / Fit the seal with tool code nr. 1781000

Olio - Oil			
Tipo / Type	Quantità / Quantity		
SAE 75W90	0,430 Kg		