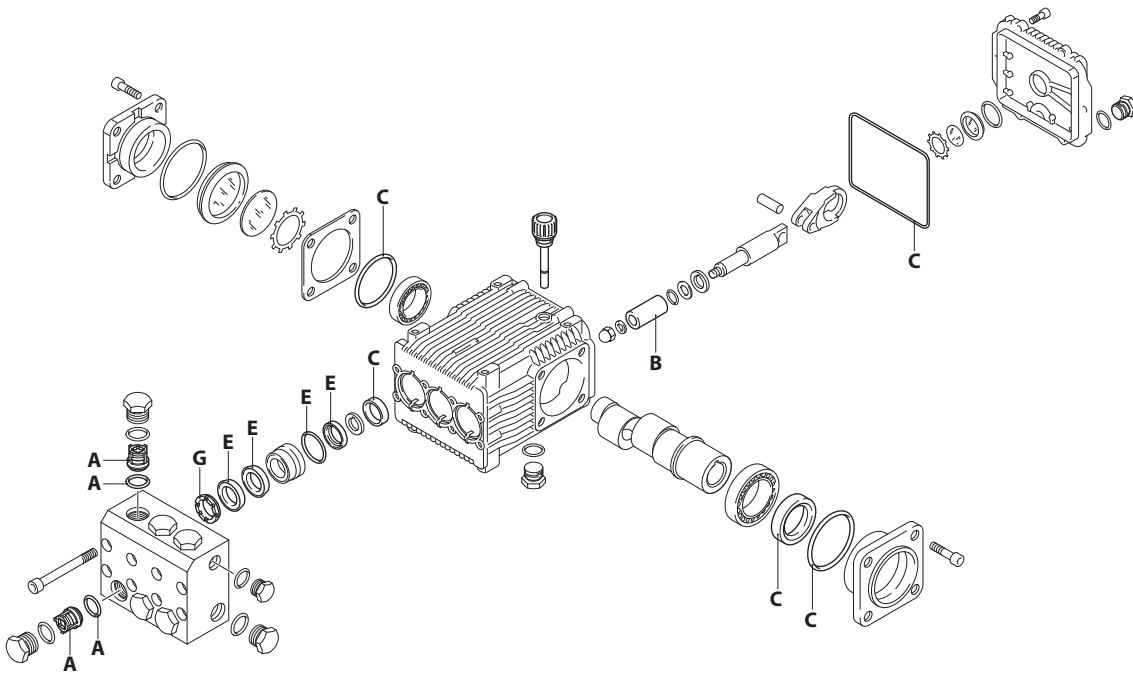


UN003287-DU

KIT RICAMBI / PART KITS



- A**
- B**
- C**
- D**
- E**
- F**
- G**
- H**

UN003288-DU

234 Series

RK-SS 1450 rpm C version ø 28 m

11.11 13.17 15.15 21.15



| Pos. | Cod. | Denominazione | Description | Qt | Note | Pos. | Cod. | Denominazione | Description | Qt | Note |
|------|---------|-----------------------------|----------------|-----|---------|------|---------|-----------------------------|---------------|----|-----------|
| 1 | 960161 | Guarnizione OR ø 17,86x2,62 | O-ring | 6 | | 49 | 2340020 | Testa | Head | 1 | * NPT |
| 2 | 2340030 | Tappo | Plug | 6 | C=50Nm | | 2340370 | Testa | Head | 1 | ○ □ ■ GAS |
| 3 | 2349050 | Valvola completa | Complete valve | 6 | | | 2340340 | Testa | Head | 1 | * GAS |
| 4 | 880831 | Guarnizione OR ø 15,54x2,62 | O-ring | 6 | | 50 | 1383440 | Vite TCEI M8x70 | Screw | 8 | C=24,5Nm |
| 11 | 960110 | Anello appoggio ø18 | Ring | 3 | ○ □ ■ | 60 | 1383150 | Cuscinetto | Bearing | 1 | |
| | 840320 | Anello appoggio ø22 | Ring | 3 | * □ ■ | 61 | 621170 | Tenuta olio | Oil seal | 1 | (a) |
| 12 | 880321 | Guarnizione ø 18 | Gasket | 3 | ○ □ ■ ✕ | 62 | 1380220 | Guarnizione OR ø 72,75x1,78 | O-ring | 1 | |
| | 840331 | Guarnizione ø 22 | Gasket | 3 | * ✕ | 63 | 2340300 | Coperchio | Cover | 1 | |
| 13 | 2340140 | Guida pistone ø 18 | Piston guide | 3 | ○ □ ■ ✕ | 66 | 2280180 | Albero marcato 5 | Shaft | 1 | ○ |
| | 2340420 | Guida pistone ø 22 | Piston guide | 3 | * ✕ | | 2280170 | Albero marcato 3 | Shaft | 1 | □ |
| 14 | 961241 | Guarnizione OR ø 31,47x1,78 | O-ring | 3 | | | 2280160 | Albero marcato 2 | Shaft | 1 | * □ |
| 15 | 880331 | Guarnizione ø 18 | Gasket | 3 | ○ □ ■ ✕ | | 2280150 | Albero marcato 1 | Shaft | 1 | ■ |
| | 2340410 | Guarnizione ø 22 | Gasket | 3 | * ✕ | 70 | 2340190 | Disco | Plate | 3 | |
| 16 | 1383130 | Anello tenuta | Ring | 3 | | 78 | 2349202 | Premontaggio testa | Head assembly | 1 | * NPT |
| 17 | 2340240 | Vite TCEI M8x16 | Screw | 8 | C=20Nm | | 2349203 | Premontaggio testa | Head assembly | 1 | ○ □ ■ GAS |
| 18 | 2349011 | Coperchio | Cover | 1 | | | 2349205 | Premontaggio testa | Head assembly | 1 | * GAS |
| 19 | 640030 | Guarnizione OR ø 59,99x2,62 | O-ring | 2 | | 79 | 2340310 | Anello antiestrusione | Ring | 3 | ○ □ ■ |
| 20 | 2280340 | Cuscinetto | Bearing | 1 | | | 2340330 | Anello antiestrusione | Ring | 3 | * □ |
| 21 | 2340260 | Corpo pompa | Pump body | 1 | | 80 | 180102 | Guarnizione OR ø 17,5x2 | O-ring | 1 | |
| 22 | 880130 | Tappo | Plug | 1 | | 81 | 740291 | Guarnizione OR ø 14x1,78 | O-ring | 1 | |
| 23 | 2340060 | Dado | Nut | 3 | C=23Nm | 86 | 1260250 | Indicatore livello | Level gauge | 1 | |
| 24 | 2340200 | Rondella | Washer | 3 | | 87 | 1260430 | Anello | Ring | 1 | |
| 25 | 1383230 | Pistone ø 18 | Piston | 3 | ○ □ ■ | 88 | 1780690 | Disco | Plate | 1 | |
| | 1383340 | Pistone ø 22 | Piston | 3 | * □ ■ | 89 | 1140450 | Guarnizione OR ø 20,24x2,62 | O-ring | 1 | |
| 26 | 2340110 | Distanziale ø 18 | Spacer | 3 | ○ □ ■ | 90 | 1080550 | Anello antiestrusione | Ring | 3 | |
| | 2340430 | Distanziale ø 22 | Spacer | 3 | * □ ■ | 91 | 100410 | Guarnizione OR ø 34,6x2,62 | O-ring | 1 | |
| 27 | 480482 | Guarnizione OR ø 4,48x1,78 | O-ring | 3 | | 92 | 1941270 | Indicatore livello | Level gauge | 1 | |
| 28 | 1383240 | Pistone di guida | Piston | 3 | | 93 | 1941260 | Disco | Plate | 1 | |
| 29 | 1380060 | Spina | Pin | 3 | | 94 | 1941290 | Anello | Ring | 1 | |
| 30 | 1383020 | Biella bronzo | Connecting-rod | 3 | | | | | | | |
| 34 | 1780510 | Guarnizione OR ø 106x3 | O-ring | 1 | | | | | | | |
| 35 | 2349010 | Coperchio completo | Cover | 1 | | | | | | | |
| 36 | 2340250 | Vite TCEI M6x14 | Screw | 6 | | | | | | | |
| 40 | 1380130 | Spessore 0,20 mm | Shim 0.20 mm | 1÷3 | | | | | | | |
| 42 | 740290 | Guarnizione OR ø 14x1,78 | O-ring | 2 | | | | | | | |
| 43 | 2340350 | Tappo 3/8" G | Plug | 2 | C=20Nm | | | | | | |
| 46 | 2340050 | Tappo 3/8" NPT | Plug | 1 | | | | | | | |
| | 2340350 | Tappo 3/8" G | Plug | 1 | | | | | | | |
| 48 | 2340040 | Tappo 3/8" NPT | Plug | 1 | | | | | | | |
| | 2340360 | Tappo 1/2" G | Plug | 1 | | | | | | | |

KIT RICAMBI - PART KITS

| A=KIT 2514 valvole valves | | B=KIT 2515 ø 18 pistoni pistons | | B=KIT 2526 ø 22 pistoni pistons | | C=KIT 2529 tenute olio oil seals | |
|---------------------------------|------|---------------------------------------|------|---------------------------------------|------|--|------|
| Pos. | Q.ty | Pos. | Q.ty | Pos. | Q.ty | Pos. | Q.ty |
| 3 | 6 | 25 | 3 | 25 | 3 | 16 | 3 |
| 4 | 6 | | | | | 19 | 2 |
| | | | | | | 34 | 1 |
| | | | | | | 61 | 1 |
| | | | | | | 62 | 1 |

| E=KIT 2516 ø 18 tenute acqua water seals | | E=KIT 2527 ø 22 tenute acqua water seals | | G=KIT 1829 ø 18 anelli appoggio support rings | | G=KIT 1816 ø 22 anelli appoggio support rings | |
|--|------|--|------|---|------|---|------|
| Pos. | Q.ty | Pos. | Q.ty | Pos. | Q.ty | Pos. | Q.ty |
| 12 | 3 | 12 | 3 | 11 | 3 | 11 | 3 |
| 14 | 3 | 14 | 3 | | | | |
| 15 | 3 | 15 | 3 | | | | |
| 79 | 3 | 79 | 3 | | | | |

SIMBOLOGIA - SYMBOLS

○ Per / For RK-SS 11.11 C □ Per / For RK-SS 13.17 C ■ Per / For RK-SS 15.15 C * Per / For RK-SS 21.15 C

C Tolleranza coppia di serraggio 0÷10% / Tightening torque tolerance 0÷10%

⦿ Avvitare con Loxeal 55-14 / Screw with Loxeal 55-14

✚ Lubrificare con grasso Molykote PG54 solo sul diametro INTERNO / Lubricate with grease Molykote PG54 on the INNER diameter only

(a) Montare anello tenuta con attrezzo cod. 1781000 / Fit the seal with tool code nr. 1781000

GAS Filettatura gas / Gas thread

NPT Filettatura NPT / NPT thread

Olio - Oil

| Tipo / Type | Quantità / Quantity |
|-------------|---------------------|
| SAE 75W90 | 0,415 Kg |