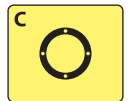
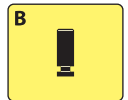
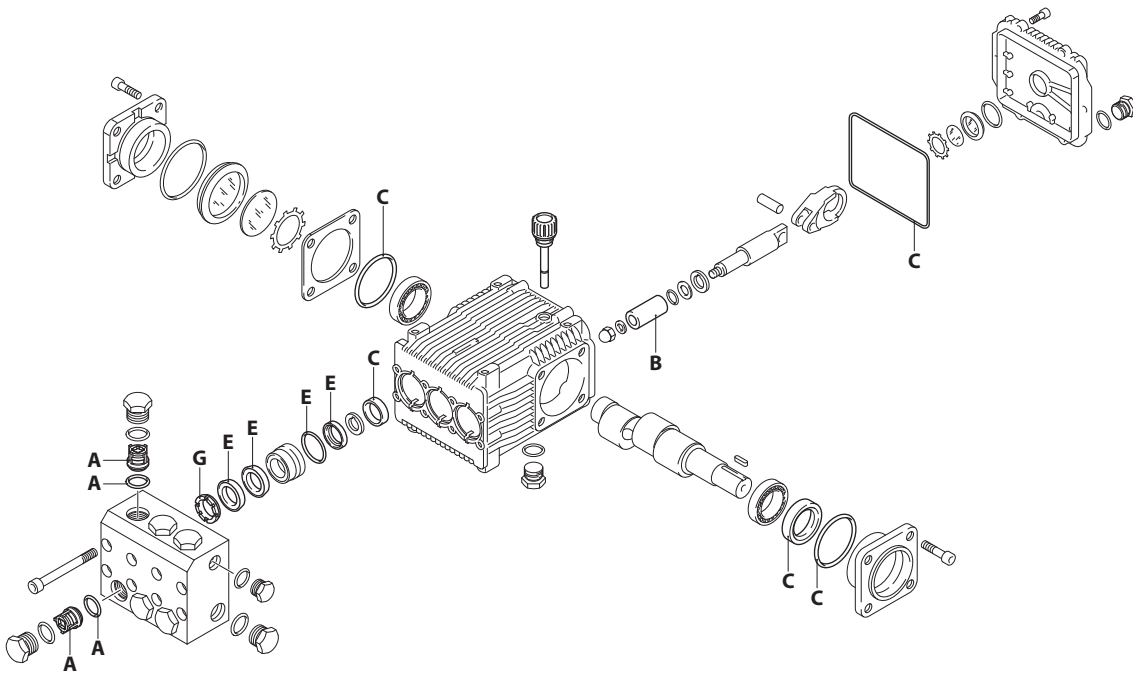


UN003285-DU

KIT RICAMBI / PART KITS



UN003286-DU

234 Series

RKA-SS 1750 rpm N version ø 24 m

2.3 G15

3 G15

3.6 G12

4.2 G15

7 G22



Pos.	Cod.	Denominazione	Description	Qt	Note	Pos.	Cod.	Denominazione	Description	Qt	Note
1	960161	Guarnizione OR Ø 17,86x2,62	O-ring	6		42	740290	Guarnizione OR Ø 14x1,78	O-ring	2	
2	2340030	Tappo	Plug	6	☉C=50Nm	43	2340350	Tappo 3/8" G	Plug	2	C=20Nm
3	2349050	Valvola completa	Complete valve	6		46	2340050	Tappo 3/8" NPT	Plug	1	
4	880831	Guarnizione OR Ø 15,54x2,62	O-ring	6		48	2340350	Tappo 3/8" G	Plug	1	
11	960110	Anello appoggio Ø18	Ring	3	○●□■	49	2340040	Tappo 3/8" NPT	Plug	1	
12	840320	Anello appoggio Ø22	Ring	3	▼	49	2340360	Tappo 1/2" G	Plug	1	
12	880321	Guarnizione Ø 18	Gasket	3	○●□■☒	50	2340020	Testa	Head	1	▼ NPT
13	840331	Guarnizione Ø 22	Gasket	3	▼☒	50	2340370	Testa	Head	1	○●□■ GAS
13	2340140	Guida pistone Ø 18	Piston guide	3	○●□■	50	2340340	Testa	Head	1	▼ GAS
13	2340420	Guida pistone Ø 22	Piston guide	3	▼	50	1383440	Vite TCEI M8x70	Screw	8	C=24,5Nm
14	961241	Guarnizione OR Ø 31,47x1,78	O-ring	3		70	2340190	Disco	Plate	3	
15	880331	Guarnizione Ø 18	Gasket	3	○●□■☒	77	1383140	Cuscinetto	Bearing	1	
15	2340410	Guarnizione Ø 22	Gasket	3	▼☒	78	2349200	Premontaggio testa	Head assembly	1	▼ NPT
16	1383130	Anello tenuta	Ring	3		78	2349203	Premontaggio testa	Head assembly	1	○●□■ GAS
17	2340240	Vite TCEI M8x16	Screw	8	C=20Nm	79	2349211	Premontaggio testa	Head assembly	1	▼ GAS
18	2349011	Coperchio	Cover	1		79	2340310	Anello antiestrusione	Ring	3	○●□■
19	640030	Guarnizione OR Ø 59,99x2,62	O-ring	2		79	2340330	Anello antiestrusione	Ring	3	▼
20	2280340	Cuscinetto	Bearing	1		80	180102	Guarnizione OR Ø 17,5x2	O-ring	1	
21	2340260	Corpo pompa	Pump body	1		81	740291	Guarnizione OR Ø 14x1,78	O-ring	1	
22	880130	Tappo	Plug	1		86	1260250	Indicatore livello	Level gauge	1	
23	2340060	Dado	Nut	3	C=23Nm	87	1260430	Anello	Ring	1	
24	2340200	Rondella	Washer	3		88	1780690	Disco	Plate	1	
25	1383230	Pistone Ø 18	Piston	3	○●□■☒	89	1140450	Guarnizione OR Ø 20,24x2,62	O-ring	1	
25	1383340	Pistone Ø 22	Piston	3	▼☒	90	1080550	Anello antiestrusione	Ring	3	
26	2340110	Distanziale Ø 18	Spacer	3	○●□■☒	91	100410	Guarnizione OR Ø 34,6x2,62	O-ring	1	
26	2340430	Distanziale Ø 22	Spacer	3	▼☒	92	1941270	Indicatore livello	Level gauge	1	
27	480482	Guarnizione OR Ø 4,48x1,78	O-ring	3		93	1941260	Disco	Plate	1	
28	2340070	Guida pistone	Piston guide	3		94	1941290	Anello	Ring	1	
29	1380060	Spina	Pin	3							
30	1383020	Biella bronzo	Connecting-rod	3							
34	1780510	Guarnizione OR Ø 106x3	O-ring	1							
35	2349010	Coperchio completo	Cover	1							
36	2340250	Vite TCEI M6x14	Screw	6							
37	1380520	Linguetta	Key	1							
38	180340	Anello tenuta	Ring	1	(a)						
39	2280490	Albero marcato 8	Shaft	1	○						
39	2280790	Albero marcato 6	Shaft	1	●						
39	2280500	Albero marcato 10	Shaft	1	□						
39	2280090	Albero marcato 4	Shaft	1	■						
39	2280060	Albero marcato 1	Shaft	1	▼						
40	1380130	Spessore 0,20 mm	Shim 0.20 mm	1÷3							
41	2340280	Supporto cuscinetto aperto	Support	1							

KIT RICAMBI - PART KITS

A=KIT 2514 valvole valves		B=KIT 2515 ø 18 pistoni pistons		B=KIT 2526 ø 22 pistoni pistons		C=KIT 2528 tenute olio oil seals	
Pos.	Q.ty	Pos.	Q.ty	Pos.	Q.ty	Pos.	Q.ty
3	6	25	3	25	3	16	3
4	6					19	2
						34	1
						38	1

E=KIT 2516 ø 18 tenute acqua water seals		E=KIT 2527 ø 22 tenute acqua water seals		G=KIT 1829 ø 18 anelli appoggio support rings		G=KIT 1816 ø 22 anelli appoggio support rings	
Pos.	Q.ty	Pos.	Q.ty	Pos.	Q.ty	Pos.	Q.ty
12	3	12	3	11	3	11	3
14	3	14	3				
15	3	15	3				
79	3	79	3				

SIMBOLOGIA - SYMBOLS

○ Per / For RKA-SS 2.3 G15 N	● Per / For RKA-SS 3 G15 N	■ Per / For RKA-SS 4.2 G15 N	▼ Per / For RKA-SS 7 G22 N
	□ Per / For RKA-SS 3.6 G12 N		

- C Tolleranza coppia di serraggio 0÷10% / Tightening torque tolerance 0÷10%
- ☉ Avvitare con Loxeal 55-14 / Screw with Loxeal 55-14
- ☒ Lubrificare con grasso Molykote PG54 solo sul diametro INTERNO / Lubricate with grease Molykote PG54 on the INNER diameter only
- (a) Montare anello tenuta con attrezzo cod. 2281010 / Fit the seal with tool code nr. 2281010
- GAS Filettatura gas / Gas thread
- NPT Filettatura NPT / NPT thread

Olio - Oil	
Tipo / Type	Quantità / Quantity
SAE 75W90	0,415 Kg