

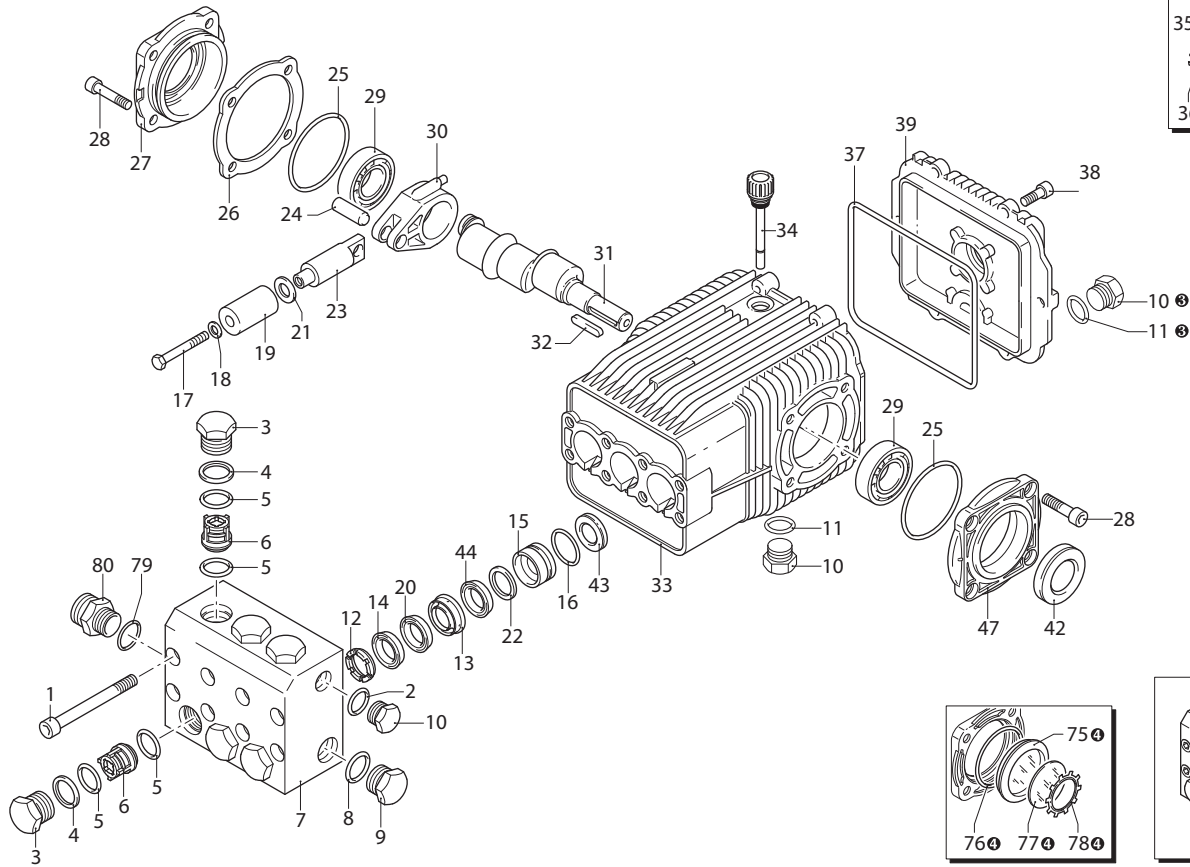
XWL-SS

VERSION

N

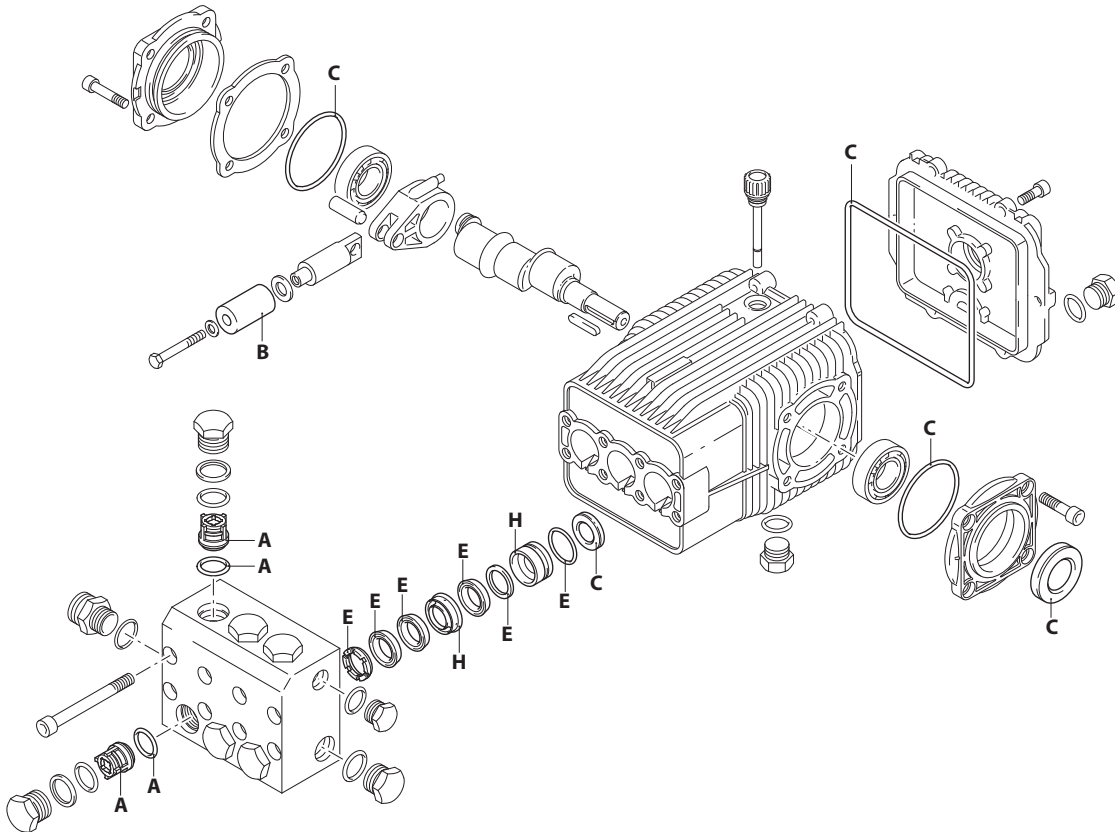
950-1450_{rpm}

∅ 24 mm



UN002251-BU

KIT RICAMBI / PART KITS



UN002252-BU

252 Series

XWL-SS 950-1450 rpm N version ø 24 mm

33.06
50.15

33.08

26.06

30.09

42.05

42.15



Pos.	Cod.	Denominazione	Description	Qt	Note	Pos.	Cod.	Denominazione	Description	Qt	Note
1	1941360	Vite TCEI M10x80	Screw	8	C=42Nm	36	1260430	Anello	Ring	1	⊕
2	740291	Guarnizione OR Ø 14x1,78	O-ring	1	Viton	37	1940410	Guarnizione OR Ø 132x3	O-ring	1	
3	2520030	Tappo	Plug	6	Inox C=60Nm	38	680560	Vite TCEI M6x16	Screw	6	C=7Nm
4	1940150	Anello antiestrusione	Ring	6		39	2529010	Coperchio	Cover	1	
5	1140451	Guarnizione OR Ø 20,24x2,62	O-ring	6	Viton	40	1780690	Disco	Plate	1	⊕
6	2529050	Valvola completa	Complete valve	6		41	1140450	Guarnizione OR Ø 20,24x2,62	O-ring	1	⊕
7	2520150	Testa	Head	1	Inox	42	820680	Anello tenuta	Ring	1	(a)
8	550351	Guarnizione OR Ø 23,81x2,62	O-ring	1	Viton	43	1940560	Anello tenuta	Ring	3	
9	2520040	Tappo 3/4" G	Plug	1	C=40Nm	44	2520361	Guarnizione	Gasket	3	▣
10	2340350	Tappo 3/8" G	Plug	2	⊕ C=20Nm	45	2520320	Supporto cuscinetto aperto	Support	1	
11	740290	Guarnizione OR Ø 14x1,78	O-ring	3	⊕	60	2529200	Premontaggio testa	Head assembly	1	
12	1941570	Anello appoggio Ø28	Ring	3		75	1941270	Indicatore livello	Level gauge	1	④
13	2520210	Guida pistone anteriore Ø28	Piston guide	3		76	100410	Guarnizione OR Ø 34,6x2,62	O-ring	1	④
14	820632	Guarnizione	Gasket	3	Viton ▣ Verde	77	1941260	Disco	Plate	1	④
15	2520200	Guida pistone posteriore Ø28	Piston guide	3		78	1941290	Anello	Ring	1	④
16	820491	Guarnizione OR Ø 34,65x1,78	O-ring	3	Viton	79	550351	Guarnizione OR Ø 23,81x2,62	O-ring	1	▼
17	2520400	Vite	Screw	3	⊗ C=7Nm	80	1943270	Raccordo	Fitting	1	▼
18	800561	Guarnizione OR Ø 8,73x1,78	O-ring	3	Viton						
19	2520240	Pistone	Piston	3	C=20Nm						
20	2520220	Anello antiestrusione	Ring	3							
21	2520270	Disco	Plate	3	Inox						
22	2520230	Anello antiestrusione	Ring	3							
23	1940960	Pistone di guida	Piston	3							
24	1940060	Perno	Hub pin	3							
25	1941380	Guarnizione OR Ø 66,34x2,62	O-ring	2							
26	1941390	Spessore 0,05 mm	Shim 0.05 mm	1÷3							
	1941400	Spessore 0,10 mm	Shim 0.10 mm	1÷3							
	1941410	Spessore 0,19 mm	Shim 0.19 mm	1÷3							
	1941420	Spessore 0,25 mm	Shim 0.25 mm	1÷3							
27	2529011	Coperchio	Cover	1							
28	2340240	Vite TCEI M8x16	Screw	8	C=20Nm						
29	1140410	Cuscinetto	Bearing	2							
30	1940051	Biella	Connecting-rod	3	⊕ C=20Nm						
31	1940160	Albero marcato 1	Shaft	1	○						
	1940170	Albero marcato 2	Shaft	1	●						
	1940520	Albero marcato 5	Shaft	1	▲						
	1940530	Albero marcato 6	Shaft	1	□						
	1943280	Albero marcato 10	Shaft	1	▼						
32	650250	Linguetta	Key	1							
33	2520330	Corpo pompa	Pump body	1							
34	1140370	Tappo	Plug	1							
35	1260250	Indicatore livello	Level gauge	1	⊕						

⊕ Compreso nel cod. 2529010 / Part of part n° 2529010

④ Compreso nel cod. 2529011 / Part of part n° 2529011

KIT RICAMBI - PART KITS

A=KIT 2162 valvole valves		B=KIT 2163 pistoni pistons		C=KIT 2873 tenute olio oil seals		E=KIT 2164 tenute acqua water seals	
Pos.	Q.ty	Pos.	Q.ty	Pos.	Q.ty	Pos.	Q.ty
5	6	19	3	25	2	12	3
6	6			37	1	14	3
				42	1	16	3
				43	3	20	3
						22	3
						44	3

H=KIT 2165 guida pistoni pistons guide							
Pos.	Q.ty	Pos.	Q.ty	Pos.	Q.ty	Pos.	Q.ty
13	3						
15	3						

SIMBOLOGIA - SYMBOLS

○ Per / For XWL-SS 33.06 XWL-SS 33.08	□ Per / For XWL-SS 26.06	● Per / For XWL-SS 42.05 XWL-SS 42.15	▼ Per / For XWL-SS 50.15
▲ Per / For XWL-SS 30.09			

- C Tolleranza coppia di serraggio 0÷10% / Tightening torque tolerance 0÷10%
- ⊕ Avvitare con Loxeal 55-14 / Screw with Loxeal 55-14
- ▣ Lubrificare con un LEGGERO velo di grasso di silicone "PG54" solo sul diametro INTERNO. / Lubricate with a THIN coat of "PG 54" silicone grease on the INNER diameter only.
- ⊗ Il frenafiletto deve essere inserito solo sulla madrevite e non sulla vite prima dell'assemblaggio. / The thread lock should only be placed on the nut, not on the screw prior to assembly.
- (a) Montare anello tenuta con attrezzo cod. 1941990 / Fit the seal with tool code nr. 1941990

Olio - Oil

Tipo / Type	Quantità / Quantity
SAE 75W90	0,9 Kg