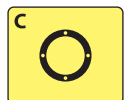
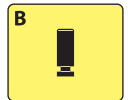
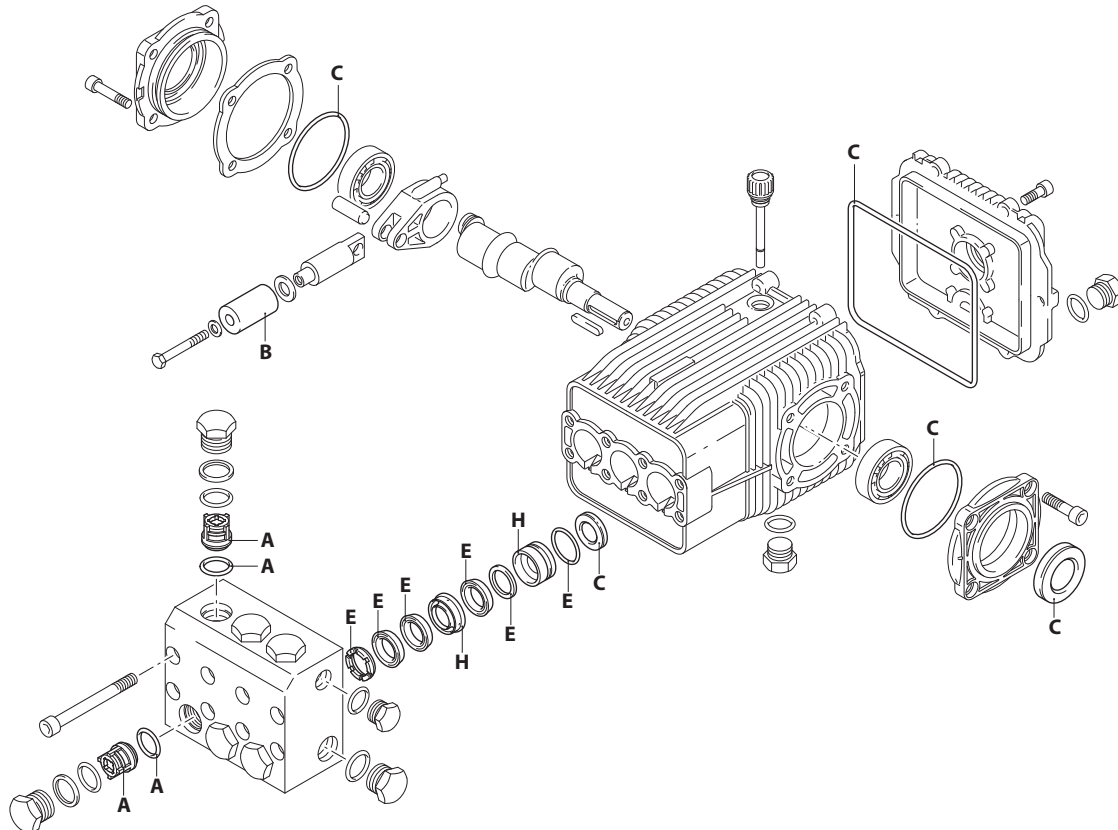


UN002268-BU

KIT RICAMBI / PART KITS



UN002269-BU

252 Series

XWLA-SS 1750 rpm N version ø 24 mm

12 G22



| Pos. | Cod. | Denominazione | Description | Qt | Note | Pos. | Cod. | Denominazione | Description | Qt | Note |
|------|---------|------------------------------|----------------|-----|---------------|------|---------|-----------------------------|---------------|----|------|
| 1 | 1941360 | Vite TCEI M10x80 | Screw | 8 | C=42Nm | 40 | 1780690 | Disco | Plate | 1 | ⊕ |
| 2 | 740291 | Guarnizione OR Ø 14x1,78 | O-ring | 1 | Viton | 41 | 1140450 | Guarnizione OR Ø 20,24x2,62 | O-ring | 1 | ⊕ |
| 3 | 2520030 | Tappo | Plug | 6 | Inox C=60Nm | 42 | 820680 | Anello tenuta | Ring | 1 | (a) |
| 4 | 1940150 | Anello antiestruzione | Ring | 6 | | 43 | 1940560 | Anello tenuta | Ring | 3 | |
| 5 | 1140451 | Guarnizione OR Ø 20,24x2,62 | O-ring | 6 | Viton | 44 | 2520361 | Guarnizione | Gasket | 3 | ▣ |
| 6 | 2529050 | Valvola completa | Complete valve | 6 | | 47 | 2520320 | Supporto cuscinetto aperto | Support | 1 | |
| 7 | 2520150 | Testa | Head | 1 | Inox | 60 | 2529200 | Premontaggio testa | Head assembly | 1 | |
| 8 | 550351 | Guarnizione OR Ø 23,81x2,62 | O-ring | 1 | Viton | 75 | 1941270 | Indicatore livello | Level gauge | 1 | ④ |
| 9 | 2520040 | Tappo 3/4" G | Plug | 1 | C=40Nm | 76 | 100410 | Guarnizione OR Ø 34,6x2,62 | O-ring | 1 | ④ |
| 10 | 2340350 | Tappo 3/8" G | Plug | 2 | ⊕ C=20Nm | 77 | 1941260 | Disco | Plate | 1 | ④ |
| 11 | 740290 | Guarnizione OR Ø 14x1,78 | O-ring | 3 | ⊕ | 78 | 1941290 | Anello | Ring | 1 | ④ |
| 12 | 1941570 | Anello appoggio Ø28 | Ring | 3 | | | | | | | |
| 13 | 2520210 | Guida pistone anteriore Ø28 | Piston guide | 3 | | | | | | | |
| 14 | 820632 | Guarnizione | Gasket | 3 | Viton ▣ Verde | | | | | | |
| 15 | 2520200 | Guida pistone posteriore Ø28 | Piston guide | 3 | | | | | | | |
| 16 | 820491 | Guarnizione OR Ø 34,65x1,78 | O-ring | 3 | Viton | | | | | | |
| 17 | 2520400 | Vite | Screw | 3 | ⊕ C=7Nm | | | | | | |
| 18 | 800561 | Guarnizione OR Ø 8,73x1,78 | O-ring | 3 | Viton | | | | | | |
| 19 | 2520240 | Pistone | Piston | 3 | C=20Nm | | | | | | |
| 20 | 2520220 | Anello antiestruzione | Ring | 3 | | | | | | | |
| 21 | 2520270 | Disco | Plate | 3 | Inox | | | | | | |
| 22 | 2520230 | Anello antiestruzione | Ring | 3 | | | | | | | |
| 23 | 1940960 | Pistone di guida | Piston | 3 | | | | | | | |
| 24 | 1940060 | Perno | Hub pin | 3 | | | | | | | |
| 25 | 1941380 | Guarnizione OR Ø 66,34x2,62 | O-ring | 2 | | | | | | | |
| 26 | 1941390 | Spessore 0,05 mm | Shim 0.05 mm | 1÷3 | | | | | | | |
| | 1941400 | Spessore 0,10 mm | Shim 0.10 mm | 1÷3 | | | | | | | |
| | 1941410 | Spessore 0,19 mm | Shim 0.19 mm | 1÷3 | | | | | | | |
| | 1941420 | Spessore 0,25 mm | Shim 0.25 mm | 1÷3 | | | | | | | |
| 27 | 2529011 | Coperchio | Cover | 1 | | | | | | | |
| 28 | 2340240 | Vite TCEI M8x16 | Screw | 8 | C=20Nm | | | | | | |
| 29 | 1140410 | Cuscinetto | Bearing | 2 | | | | | | | |
| 30 | 1940051 | Biella | Connecting-rod | 3 | ⊕ C=20Nm | | | | | | |
| 31 | 1940980 | Albero marcato 8 | Shaft | 1 | | | | | | | |
| 32 | 650250 | Linguetta | Key | 1 | | | | | | | |
| 33 | 2520330 | Corpo pompa | Pump body | 1 | | | | | | | |
| 34 | 1140370 | Tappo | Plug | 1 | | | | | | | |
| 35 | 1260250 | Indicatore livello | Level gauge | 1 | ⊕ | | | | | | |
| 36 | 1260430 | Anello | Ring | 1 | ⊕ | | | | | | |
| 37 | 1940410 | Guarnizione OR Ø 132x3 | O-ring | 1 | | | | | | | |
| 38 | 680560 | Vite TCEI M6x16 | Screw | 6 | C=7Nm | | | | | | |
| 39 | 2529010 | Coperchio | Cover | 1 | | | | | | | |

⊕ Compreso nel cod. 2529010 / Part of part n° 2529010

④ Compreso nel cod. 2529011 / Part of part n° 2529011

KIT RICAMBI - PART KITS

| A=KIT 2162 valvole valves | | B=KIT 2163 pistoni pistons | | C=KIT 2873 tenute olio oil seals | | E=KIT 2164 tenute acqua water seals | |
|---------------------------------|------|----------------------------------|------|----------------------------------------|------|-------------------------------------------|------|
| Pos. | Q.ty | Pos. | Q.ty | Pos. | Q.ty | Pos. | Q.ty |
| 5 | 6 | 19 | 3 | 25 | 2 | 12 | 3 |
| 6 | 6 | | | 37 | 1 | 14 | 3 |
| | | | | 42 | 1 | 16 | 3 |
| | | | | 43 | 3 | 20 | 3 |
| | | | | | | 22 | 3 |
| | | | | | | 44 | 3 |

| H=KIT 2165 guida pistoni pistons guide | | | | | | | |
|----------------------------------------------|------|------|------|------|------|------|------|
| Pos. | Q.ty | Pos. | Q.ty | Pos. | Q.ty | Pos. | Q.ty |
| 13 | 3 | | | | | | |
| 15 | 3 | | | | | | |

SIMBOLOGIA - SYMBOLS

| | | | |
|---------------------------------------------|-----------------------------|---------------------------------------------|-----------------------------|
| ○ Per / For XWL-SS 33.06 XWL-SS 33.08 | □ Per / For XWL-SS 26.06 | ● Per / For XWL-SS 42.05 XWL-SS 42.15 | ▼ Per / For XWL-SS 50.15 |
| ▲ Per / For XWL-SS 30.09 | | | |

- C Tolleranza coppia di serraggio 0÷10% / Tightening torque tolerance 0÷10%
- ⊕ Avvitare con Loxeal 55-14 / Screw with Loxeal 55-14
- ▣ Lubrificare con un LEGGERO velo di grasso di silicone "PG54" solo sul diametro INTERNO. / Lubricate with a THIN coat of "PG 54" silicone grease on the INNER diameter only.
- ⊕ Il frenafiletto deve essere inserito solo sulla madrevite e non sulla vite prima dell'assemblaggio. / The thread lock should only be placed on the nut, not on the screw prior to assembly.
- (a) Montare anello tenuta con attrezzo cod. 1941990 / Fit the seal with tool code nr. 1941990

Olio - Oil

| Tipo / Type | Quantità / Quantity |
|-------------|---------------------|
| SAE 75W90 | 0,9 Kg |