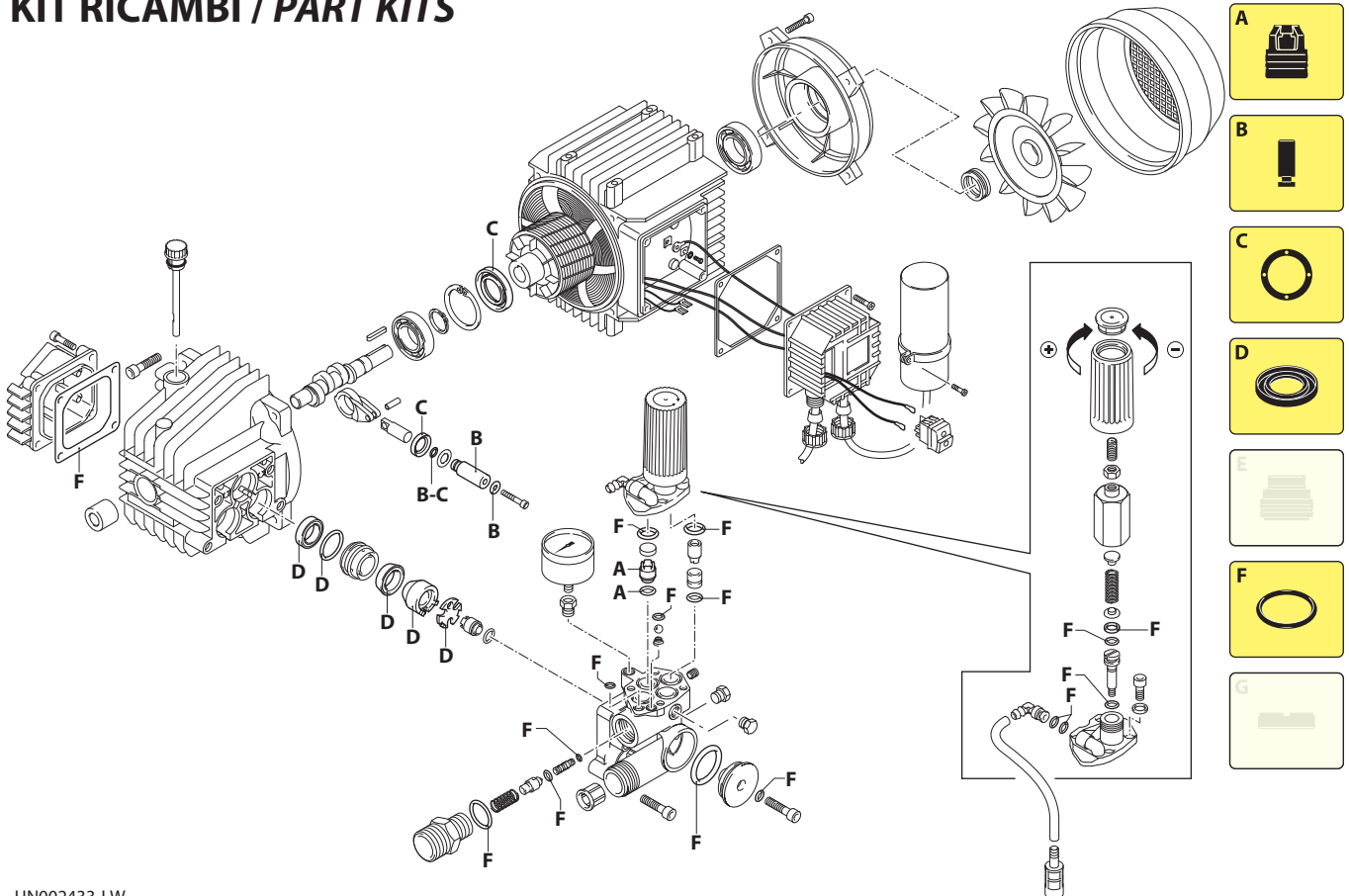


UN002432-LW

KIT RICAMBI / PART KITS



UN002433-LW

134 Series

HPV-M 1450 rpm

1,3.08



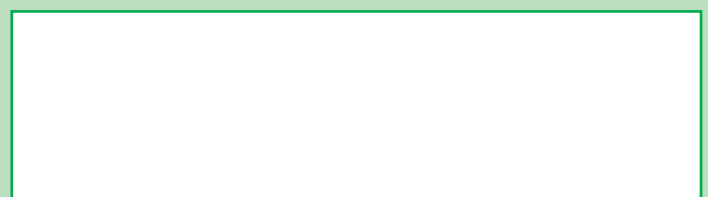
Pos.	Cod.	Denominazione	Description	Qt	Note	Pos.	Cod.	Denominazione	Description	Qt	Note
1	1260780	Vite TCEI M5x25	Screw	4	C=5Nm	51	780050	Guarnizione OR Ø 28,25x1,78	O-ring	1	
2	1344060	Coperchio	Cover	1		52	620301	Tappo 1/8" G	Plug	2	
3	1040710	Guarnizione OR Ø 56x2	O-ring	1		53	1343840	Testa	Head	1	
4	1260050	Boccola	Bushing	1		54	851100	Vite M5x5	Screw	1	
5	1344050	Corpo pompa	Pump body	1		55	1250270	Molla	Spring	1	
6	1340050	Tappo	Plug	1		56	1250280	Sfera	Ball	1	
7	1344560	Albero Marcato 1	Shaft	1		57	1343160	Raccordo	Fitting	1	
8	880111	Linguetta	Key	1		58	3223	Manometro	Pressure gauge	1	
9	1341070	Cuscinetto	Bearing	1		59	1342700	Sede	Seat	1	
10	480890	Anello seeger Øe 17	Ring	1		60	1460430	Guarnizione OR Ø 4x2,5	O-ring	1	
11	111120	Anello seeger Øi 47	Ring	1		61	1460150	Pistone inferiore	Piston	1	
12	1341080	Tenuta olio	Oil seal	1		62	1343810	Pastiglia	Plug	3	
13	1340060	Biella	Connecting-rod	3		63	740290	Guarnizione OR Ø 14x1,78	O-ring	5	
14	1340080	Spina	Pin	3		64	1260670	Raccordo	Fitting	1	
15	1340070	Pistone di guida	Piston	3		65	1981770	Tappo	Plug	1	
16	1260460	Tenuta olio	Oil seal	3		66	1342680	Coperchio	Cover	1	
17	600180	Guarnizione OR Ø 7,66x1,78	O-ring	3		67	1381550	Rondella	Washer	4	
18	1341010	Disco	Plate	3		68	1343510	Vite TCEI M6x14	Screw	4	C=10Nm
19	1342740	Pistone Ø 15	Piston	3		69	1080190	Guarnizione OR Ø 2,90x1,78	O-ring	1	
20	1341020	Rondella	Washer	3		70	2021900	Pistone superiore	Piston	1	
21	850670	Vite TCEI M6x35	Screw	3	C=10Nm	71	1269115	Premontaggio tubo	Hose assembly	1	
22	600180	Guarnizione OR Ø 7,66x1,78	O-ring	2		72	1080401	Anello antiestrusione	Ring	1	
25	1349377	Premontaggio pompa	Pump assembly	1		73	1343450	Piattello	Wobble plate	1	
26	1260440	Tenuta acqua Ø 15	Water seal	3		74	1460190	Molla	Spring	1	Cataforesi
27	770260	Guarnizione OR Ø 23,52x1,78	O-ring	3		75	1343000	Piattello	Wobble plate	1	
28	1342730	Guida pistone Ø 15	Piston guide	3		76	1980640	Inserto	Insert	1	
29	1342761	Guarnizione Ø 15	Gasket	3		77	1060120	Dado M6	Nut	1	
30	1342720	Anello appoggio Ø15	Ring	3		78	392840	Vite M6x16	Screw	1	
31	1342750	Disco	Plate	3		79	1981780	Manopola	Knob	1	
32	1349053	Valvola	Valve	6		80	1260780	Vite TCEI M5x25	Screw	4	C=5Nm
33	800560	Guarnizione OR Ø 8,73x1,78	O-ring	6		82	1340340	Cuscinetto	Bearing	1	
34	390341	Guarnizione OR Ø 5x2	O-ring	1		83	1340320	Scudo	Shield	1	
35	1343110	Guarnizione OR Ø 4x1,1	O-ring	1		84	1260760	Vite TCEI M5x20	Screw	4	C=3Nm
36	1343550	Ugello	Nozzle	1		85	1260300	Ventola	Fan	1	
37	1460430	Guarnizione OR Ø 4x2,5	O-ring	1		86	1340350	Tenuta	Seal	1	
38	1460260	Pistone	Piston	1		87	1269100	Morsetto	Clamp	1	
39	1540140	Molla	Spring	1		88	1340780	Guarnizione	Gasket	1	
40	880270	Guarnizione OR Ø 17,17x1,78	O-ring	1		89	1340480	Scatola	Box	1	
41	1342690	Raccordo	Fitting	1		90	1463530	Condensatore 25 µf	Capacitor	1	
45	1340260	Filtro	Filter	1		93	1261560	Vite TC 3,9x16	Screw	4	
47	881470	Vite TCEI M6x45	Screw	4	C=10Nm	94	1342040	Copriventola	Fan cowling	1	
48	680700	Vite TCEI M6x20	Screw	1	C=1Nm	95	1341840	Piede	Foot	2	
49	480480	Guarnizione OR Ø 4,48x1,78	O-ring	3		96	320350	Vite TE M6x12	Screw	4	
50	1340190	Coperchio	Cover	1		97	1344340	Fascetta	Clamp	1	
						99	44026	Motore	Motor	1	
						101	1340480	Scatola	Box	1	
						102	1340660	Passacavo	Gland	1	
						103	1340650	Passacavo	Gland	1	
						104	1340640	Ghiera	Ring nut	2	
						108	2320280	Interruttore	Switch	1	

KIT RICAMBI - PART KITS

A=KIT 1880 valvole valves		B=KIT 2623 pistoni pistons		C=KIT 1876 tenute olio oil seals		D=KIT 2624 tenute acqua water seals	
Pos.	Q.ty	Pos.	Q.ty	Pos.	Q.ty	Pos.	Q.ty
32	6	17	3	3	1	26	3
33	6	19	3	12	1	27	3
		20	3	16	3	29	3
				17	3	30	3
						31	3

E=KIT 2767 OR O-Ring							
Pos.	Q.ty	Pos.	Q.ty	Pos.	Q.ty	Pos.	Q.ty
3	1	49	3				
22	2	51	1				
27	3	60	1				
34	1	63	5				
35	1	69	1				
37	1	72	1				
40	1						

SIMBOLOGIA - SYMBOLS



Olio - Oil	
Tipo / Type	Quantità / Quantity
SAE 10W40	0,13 Kg