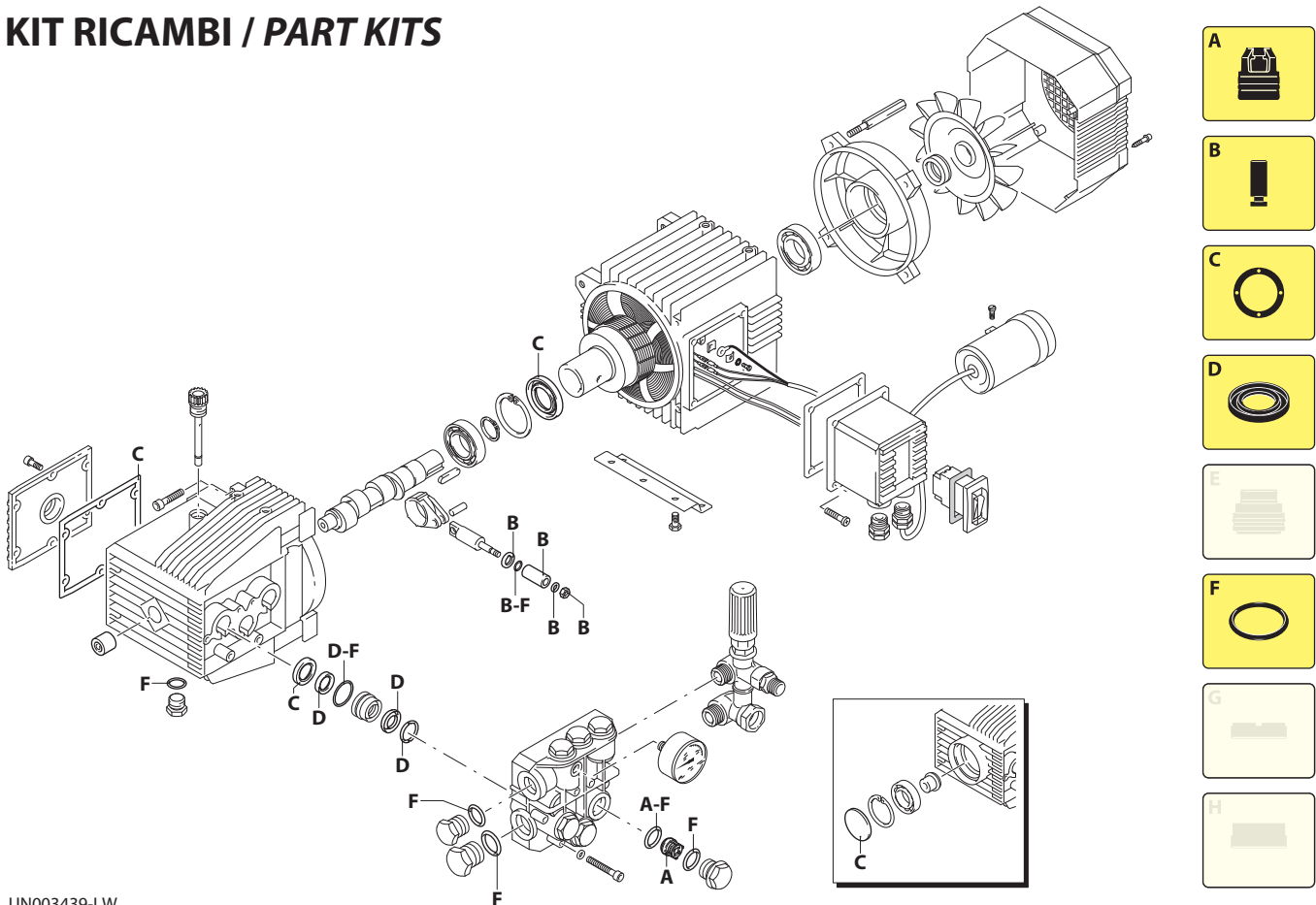


UN003438-LW

KIT RICAMBI / PART KITS



UN003439-LW

126 Series

HPE-M 1450 rpm

02.08 04.08 06.08 08.08 11.07 13.06



Pos.	Cod.	Denominazione	Description	Qt	Note	Pos.	Cod.	Denominazione	Description	Qt	Note
1	1260760	Vite TCEI M5x20	Screw	6	C=5Nm	42	1260162	Tappo	Plug	6	C=35Nm
2	1269101	Coperchio completo	Cover	1		43	680570	Vite TCEI M6x60	Screw	6	C=10Nm
3	1260040	Tenuta olio	Oil seal	1		44	1380520	Linguetta	Key	1	
4	1260480	Tappo	Plug	1		45	1260060	Biella alluminio	Connecting-rod	3	
5	1260780	Vite TCEI M5x25	Screw	4	C=4Nm	46	1260080	Spina	Pin	3	
7	1323100	Albero marcato 11	Shaft	1	○	47	1260070	Pistone di guida	Piston	3	
	1323110	Albero marcato 12	Shaft	1	●	48	1260091	Disco	Plate	3	
	1260200	Albero marcato 6	Shaft	1	■ ▲	49	480480	Guarnizione OR Ø 4,48x1,78	O-ring	3	
	1260180	Albero marcato 4	Shaft	1	□	50	1260100	Rondella	Washer	3	
	1320260	Albero marcato 7	Shaft	1	▼	51	1260110	Dado M8	Nut	3	C=12Nm
8	180400	Cuscinetto	Bearing	1		52	1260470	Vite TE M8x10	Screw	4	C=20Nm
9	1260430	Anello	Ring	1	○ ● ■ □	53	1261551	Vite TC 3,9x13	Screw	4	
10	1260790	Anello seeger Øi 52	Ring	1		55	1260400	Guarnizione	Gasket	1	
11	1260750	Tenuta olio	Oil seal	1		56	1261560	Vite TC 3,9x16	Screw	4	C=5Nm
12	1260950	Cuscinetto	Bearing	1		57	1271950	Fermacavo	Cable retainer	1	
13	1260960	Scudo	Shield	1		58	1269090	Fermacavo	Cable retainer	1	
14	1260360	Colonna	Stud bolt	4	C=8Nm	61	1263520	Condensatore 40 µf	Capacitor	1	
15	1260970	Tenuta	Seal	1		62	1269100	Morsetto	Clamp	1	
16	1260300	Ventola	Fan	1		63	1261710	Scatola	Box	1	
21	740290	Guarnizione OR Ø 14x1,78	O-ring	2		64	3223	Manometro	Pressure gauge	1	
22	1980740	Tappo 3/8" G ottone	Plug	1	C=25Nm	73	1262180	Interruttore	Switch	1	
23	1260460	Tenuta olio	Oil seal	3		74	1265080	Guarnizione	Gasket	1	
24	1260420	Guarnizione OR Ø 26,70x1,78	O-ring	3		81	1260810	Vite TCTC M 4x10	Screw	1	
25	1260440	Tenuta acqua Ø 15	Water seal	3	○ ● ■ □	82	1340280	Fascetta	Clamp	1	
	1260450	Tenuta acqua Ø 18	Water seal	3	▲ ▼	86	1260050	Boccola	Bushing	1	○ ● ■ □
26	1260151	Guida pistone Ø 15	Piston guide	3	○ ● ■ □	87	1260010	Corpo pompa	Pump body	1	○ ● ■ □
	1320351	Guida pistone Ø 18	Piston guide	3	▲ ▼	91	1269227	Premontaggio testa	Head assembly	1	○ ● ■ □
27	1260130	Tenuta acqua Ø 15	Water seal	3	○ ● ■ □		1269222	Premontaggio testa	Head assembly	1	▲ ▼
27	1780720	Tenuta acqua Ø 18	Water seal	3	▲ ▼	92	44060	Motore	Motor	1	
28	1520120	Anello appoggio Ø15	Ring	3	○ ● ■ □	93	1381550	Rondella	Washer	6	
	1320340	Anello appoggio Ø18	Ring	3	▲ ▼	94	20821	Valvola completa	Complete valve	1	Vedi pagina/See page 221
29	1260120	Pistone Ø 15	Piston	3	○ ● ■ □	128	1271220	Corpo pompa	Pump body	1	▲ ▼
	1260210	Pistone Ø 18	Piston	3	▲ ▼	129	1320330	Boccola	Bushing	1	▲ ▼
30	1260830	Piede	Foot	2		130	1266740	Tenuta olio	Oil seal	1	▲ ▼
31	820361	Tappo 1/2" G ottone	Plug	1	C=30Nm	131	1260790	Anello seeger Øi 52	Ring	1	▲ ▼
32	180101	Guarnizione OR Ø 17,5x2	O-ring	1		132	1320370	Cuscinetto	Bearing	1	▲ ▼
33	1320022	Testa	Head	1	○ ● ■ □	133	1980780	Tappo	Plug	1	C=20Nm
	1320020	Testa	Head	1	▲ ▼						
34	1261760	Copriventola	Fan cowling	1							
35	880830	Guarnizione OR Ø 15,54x2,62	O-ring	6							
36	1269050	Valvola completa	Complete valve	6							
41	960160	Guarnizione OR Ø 17,86x2,62	O-ring	6							

KIT RICAMBI - PART KITS

A=KIT 1864 valvole valves		B=KIT 2628 Ø 15 pistoni pistons		B=KIT 2629 Ø 18 pistoni pistons		C=KIT 1865 Ø 15 tenute olio oil seals	
Pos.	Q.ty	Pos.	Q.ty	Pos.	Q.ty	Pos.	Q.ty
35	6	29	3	29	3	3	1
36	6	48	3	48	3	11	1
		49	3	49	3	23	3
		50	3	50	3		
		51	3	51	3		

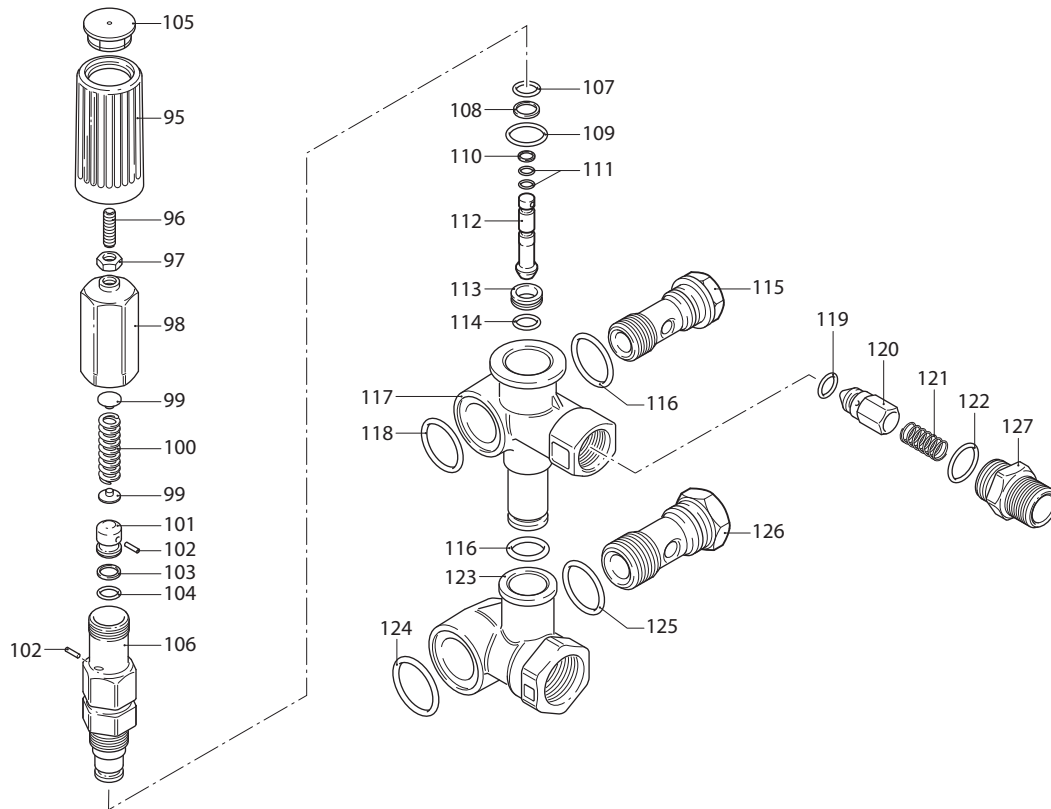
C=KIT 1872 Ø 18 tenute olio oil seals		D=KIT 2709 Ø 15 tenute acqua water seals		D=KIT 42479 Ø 18 tenute acqua water seals		F=KIT 2040 OR O-rings	
Pos.	Q.ty	Pos.	Q.ty	Pos.	Q.ty	Pos.	Q.ty
3	1	24	3	24	3	21	2
11	1	25	3	25	3	24	3
23	3	27	3	27	3	32	1
130	1	28	3	28	3	35	6
						41	6
						49	3

SIMBOLOGIA - SYMBOLS

Ø 15	Ø 15	Ø 18
○ Per / For HPE-M 02.08	□ Per / For HPE-M 06.08	▲ Per / For HPE-M 11.07
● Per / For HPE-M 04.08	■ Per / For HPE-M 08.08	▼ Per / For HPE-M 13.06

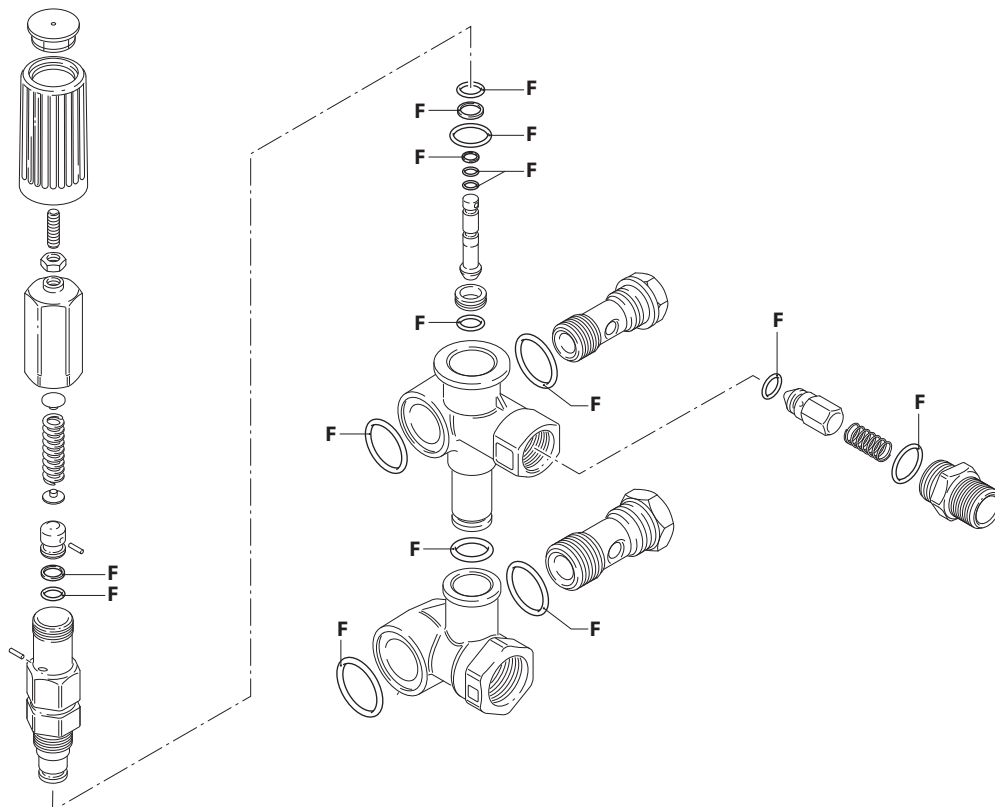
C Tolleranza coppia di serraggio 0÷10% / Tightening torque tolerance 0÷10%

Olio - Oil	
Tipo / Type	Quantità / Quantity
SAE 15W40	0,38 Kg



UN003440-LW

KIT RICAMBI / PART KITS



UN003441-LW

