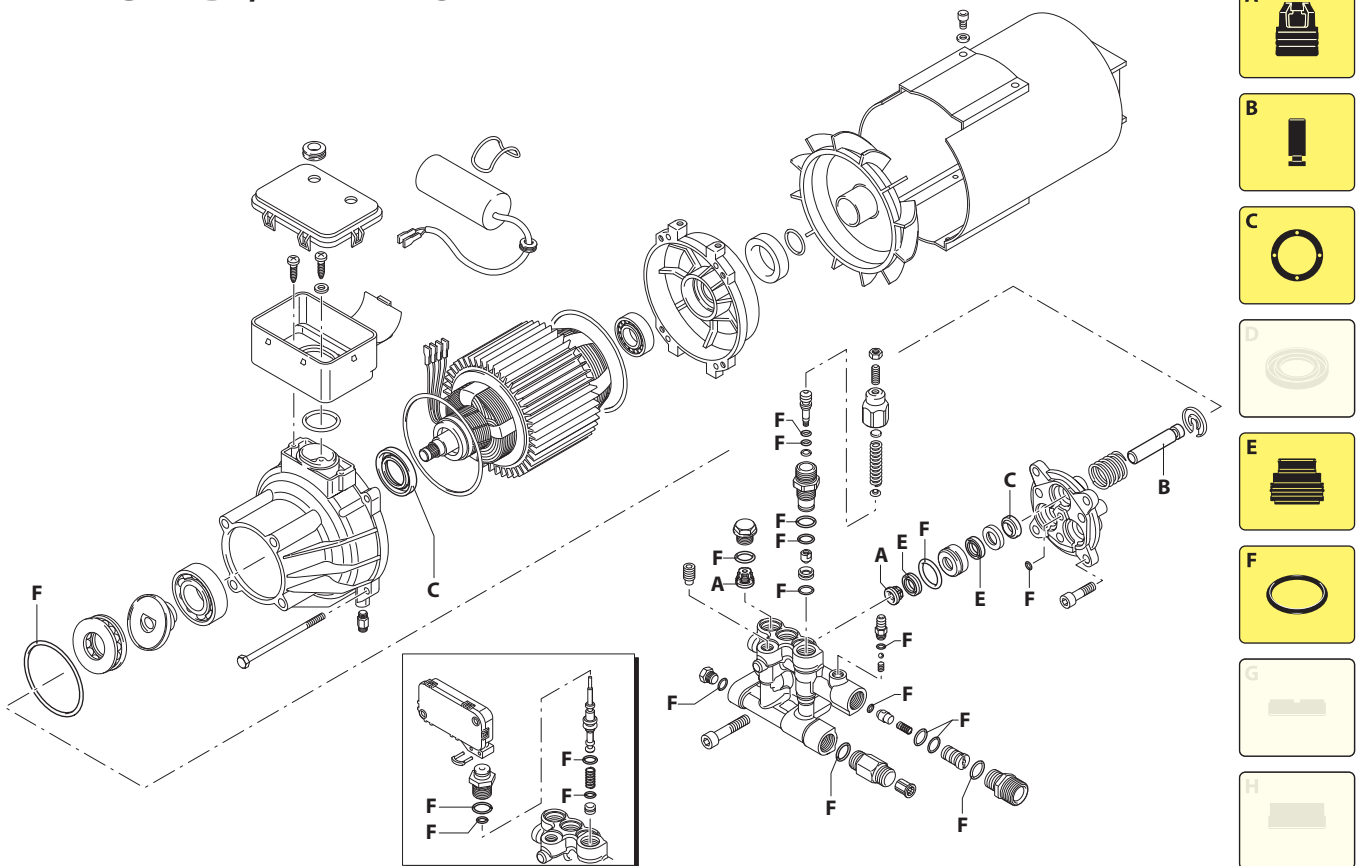


UN003516-FU

KIT RICAMBI / PART KITS



UN003517-FU

290 Series

HRM-O 2800 rpm

6.12 REG

9.15 REG

9.15 TSS



Pos.	Cod.	Denominazione	Description	Qt	Note	Pos.	Cod.	Denominazione	Description	Qt	Note
1	800220	Vite TCEI M8x45	Screw	3	C=25Nm	45	2900520	Piattello	Wobble plate	1	●
2	2900430	Testa	Head	1		2900040	Piattello	Wobble plate	1	○ ▲	
3	2840470	Vite STEI M10x14	Screw	1	●	46	1780490	Cuscinetto	Bearing	1	
4	2840130	Tappo	Plug	3	C=25Nm	47	1460530	Tenuta olio	Oil seal	1	
5	740290	Guarnizione OR Ø 14x1,78	O-ring	6		48	1460720	Vite TE M5x90	Screw	4	● C=3Nm
6	2849051	Valvola completa	Complete valve	6	☒	2320830	Vite TE M5x130	Screw	4	○ ▲ C=3Nm	
7	1470210	Guarnizione OR Ø 9x1	O-ring	1	● ○	49	2900010	Corpo pompa	Pump body	1	
8	2900550	Sede	Seat	1	● ○	50	740290	Guarnizione OR Ø 14x1,78	O-ring	1	
9	2840760	Otturatore	Shutter	1	● ○	51	820510	Guarnizione OR Ø 10,82x1,78	O-ring	1	
10	820510	Guarnizione OR Ø 10,82x1,78	O-ring	1	● ○	52	880581	Tappo 1/4" G	Plug	1	C=15Nm
11	2840750	Guida pistone	Piston guide	1	● ○	53	3040270	Guarnizione OR Ø 71,12x2,62	O-ring	1	
12	2760210	Anello antiestrusione	Ring	1	● ○	54	1460460	Vite TC M5x16	Screw	2	
13	660190	Guarnizione OR Ø 6,07x1,78	O-ring	1	● ○	55	1680960	Rondella	Washer	2	
14	2260100	Guarnizione OR Ø 6,02x2,62	O-ring	1	● ○	56	1460590	Cuscinetto	Bearing	1	
15	2760400	Pistone	Piston	1	● ○	57	1460040	Scudo	Shield	1	
16	1980300	Dado M6	Nut	1	● ○	58	1461200	Tenuta olio	Oil seal	1	
17	392840	Vite M6x16	Screw	1	● ○	59	1460370	Ventola	Fan	1	
18	2760480	Inserto	Insert	1	● ○	61	2100840	Guarnizione OR Ø 56,82x2,62	O-ring	1	●
19	1980220	Piattello	Wobble plate	2	● ○	2320640	Guarnizione OR Ø 48,89x2,62	O-ring	1	○ ▲	
20	2760410	Molla	Spring	1	● ○	62	1463040	Condensatore 25 µf	Capacitor	1	●
21	2200141	Tenuta acqua	Water seal	6	☒	1982190	Condensatore 40 µf	Capacitor	1	○ ▲	
22	770590	Guarnizione OR Ø 21,95x1,78	O-ring	3		63	394280	Guarnizione OR Ø 12,42x1,78	O-ring	1	
23	2840550	Boccola Ø 12	Bushing	3		64	2021480	Passacavo	Gland	1	
24	2840540	Boccola Ø 12	Bushing	3		69	2320271	Coperchio	Cover	1	
25	1683500	Tenuta olio	Oil seal	3		70	2020570	Vite TC 4x12	Screw	3	
26	2900500	Vite TCEI 8x25	Screw	4	C=18-22Nm	71	1460340	Convogliatore	Conveyor	1	
27	2900020	Guida pistone	Piston guide	1		72	1262400	Rondella	Washer	1	
28	480560	Guarnizione OR Ø 6,75x1,78	O-ring	1		73	2320130	Scatola	Box	1	
29	480480	Guarnizione OR Ø 4,48x1,78	O-ring	1		74	660170	Guarnizione OR Ø 31,42x2,62	O-ring	1	
30	1982520	Portagomma Ø 8	Hose tail	1	●	75	44306	Motore	Motor	1	●
31	1250280	Sfera	Ball	1		44156	Motore	Motor	1	○	
32	1560520	Molla	Spring	1		44309	Motore	Motor	1	▲	
33	1460430	Guarnizione OR Ø 4x2,5	O-ring	1		76	600180	Guarnizione OR Ø 7,66x1,78	O-ring	1	▲ □
34	2901070	Otturatore	Shutter	1		77	2840180	Molla	Spring	1	▲
35	1080091	Molla	Spring	1		78	820510	Guarnizione OR Ø 10,82x1,78	O-ring	1	▲ □
36	800560	Guarnizione OR Ø 8,73x1,78	O-ring	2	☒	79	2840160	Pistone	Piston	1	▲ □
37	2901060	Iniettore	Injector	1		80	1120680	Guarnizione OR Ø 3,69x1,78	O-ring	1	▲ □
38	2900100	Raccordo	Fitting	1		81	740290	Guarnizione OR Ø 14x1,78	O-ring	1	▲
39	1340260	Filtro	Filter	1		82	2900130	Raccordo	Fitting	1	▲ C=25Nm
40	2900120	Raccordo	Fitting	1	C=25Nm	83	2022201	Forcella	Fork	1	▲
41	2901170	Molla	Spring	3		84	2029753	Premontaggio scatola TSS	TSS box assembly	1	▲
42	2840530	Pistone Ø 12	Piston	3		85	1462400	Colonna	Stud bolt	4	
43	2840050	Piattello	Wobble plate	3		88	2900150	Sede	Seat	1	▲
44	2900170	Cuscinetto	Bearing	1							

KIT RICAMBI - PART KITS

A=KIT 2233 valvole valves		B=KIT 2313 pistoni pistons		C=KIT 42124 tenute olio oil seals		E=KIT 2235 tenute acqua water seals	
Pos.	Q.ty	Pos.	Q.ty	Pos.	Q.ty	Pos.	Q.ty
6	6	42	3	25 47	3 1	21	6

F=KIT 2237 ● ○ OR O-Ring				F=KIT 42150 ▲ OR TSS TSS O-Ring			
Pos.	Q.ty	Pos.	Q.ty	Pos.	Q.ty	Pos.	Q.ty
5	6	28	1	5	5	50	1
7	1	29	1	21	6	51	1
10	1	33	1	22	3	53	1
13	1	36	2	28	1	76	1
14	1	50	1	29	1	78	1
21	6	51	1	33	1	80	1
22	3	53	1	36	2	81	1

SIMBOLOGIA - SYMBOLS

● Per / For HRM-O 6.12 REG	○ Per / For HRM-O 9.15 REG	▲ Per / For HRM-O 9.15 TSS
----------------------------------	----------------------------------	----------------------------------

- C Tolleranza coppia di serraggio 0÷10% / Tightening torque tolerance 0÷10%
- Avvitare con Loxeal 55-14 / Screw with Loxeal 55-14
- ☒ Lubrificare con grasso Molykote PG54 / Lubricate with grease Molykote PG54
- Lubrificare con grasso Molykote G807 / Lubricate with grease Molykote G807
- Avvitare con Loxeal 83-21 frenafletti FORTE / Screw with Loxeal 83-21 thread lock STRONG

Olio - Oil	
Tipo / Type	Quantità / Quantity
ISO VG 100	0,08 Kg