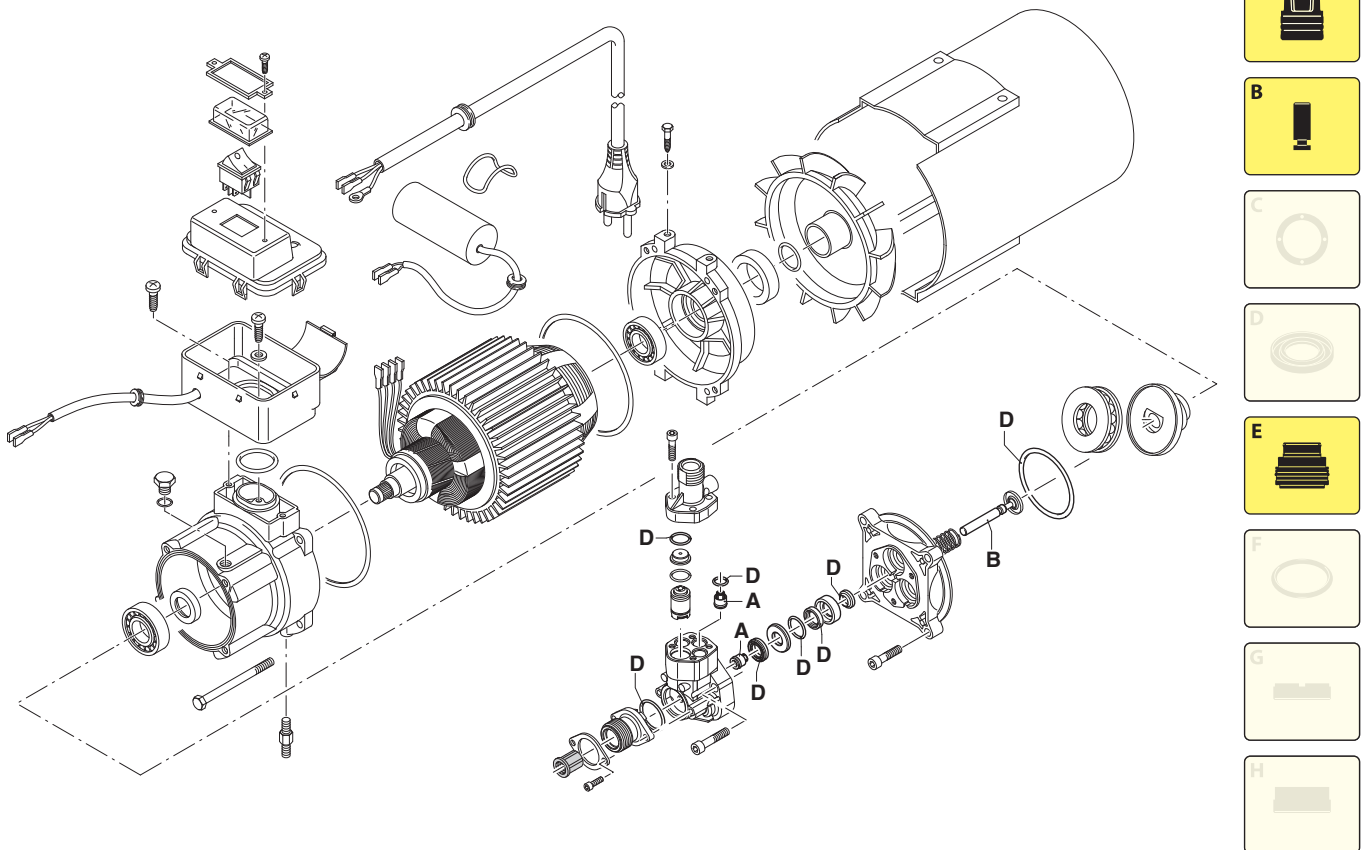


UN002050-AV

## KIT RICAMBI / PART KITS



UN002051-AV

# 232 Series

HPD 2800 rpm

130 130 TSS



Pos.	Cod.	Denominazione	Description	Qt	Note	Pos.	Cod.	Denominazione	Description	Qt	Note
1	1340260	Filtro	Filter	1		70	1343400	Cavo	Cable	1	
2	2101000	Vite TCEI 4x15	Screw	2	Autoformante	71	2100840	Guarnizione OR Ø 56,82x2,62	O-ring	1	
3	2100540	Raccordo	Fitting	1		72	1463040	Condensatore 25 µf	Capacitor	1	
5	550350	Guarnizione OR Ø 23,81x2,62	O-ring	1		73	394280	Guarnizione OR Ø 12,42x1,78	O-ring	1	
7	2109051	Valvola	Valve	6		74	2021480	Passacavo	Gland	1	
8	850850	Vite TCEI M6x30	Screw	3		75	1381940	Cornice	Frame	1	
9	2020120	Guida pistone Ø 12	Piston guide	1		76	1261570	Vite TC 3,9x9,5	Screw	2	
10	880840	Guarnizione OR Ø 9,25x1,78	O-ring	3		77	1381980	Cuffia	Guard	1	
11	2123	Testa+OR	O-ring + head	1		78	1681120	Interruttore	Switch	1	
12	2329000	Valvola di sicurezza	Safety valve	1	●	79	2320120	Coperchio	Cover	1	
	2329001	Valvola di sicurezza	Safety valve	1	○	80	2020570	Vite TC 4x12	Screw	3	
13	1260760	Vite TCEI M5x20	Screw	4	Autoformante	81	1262400	Rondella	Washer	1	
14	2100790	Raccordo	Fitting	1	●	82	2320130	Scatola	Box	1	●
15	2200140	Tenuta acqua	Water seal	6			2320131	Scatola	Box	1	○
16	2020040	Anello appoggio Ø12	Ring	3		83	2020280	Cavo	Cable	1	○
17	2021740	Guarnizione OR Ø 21,5x2	O-ring	3		84	660170	Guarnizione OR Ø 31,42x2,62	O-ring	1	
18	394280	Guarnizione OR Ø 12,42x1,78	O-ring	1	○	85	1682420	Tappo	Plug	1	⑦
19	2020030	Boccola Ø 12	Bushing	3		86	2000240	Guarnizione OR Ø 5,23x2,62	O-ring	1	⑦
20	1683500	Tenuta olio	Oil seal	3		87	4154	Motore	Motor	1	●
21	2200210	Vite TCEI 6x25	Screw	4	Autoformante		4155	Motore	Motor	1	○
22	2020150	Molla	Spring	3		88	1460340	Convogliatore	Conveyor	1	
23	2020130	Pistone Ø 12	Piston	3		89	1460460	Vite TC M5x16	Screw	2	
24	2020140	Piattello	Wobble plate	3		90	1680960	Rondella	Washer	2	
25	2021570	Cuscinetto	Bearing	1		92	1462400	Colonna	Stud bolt	4	
28	1680680	Guarnizione OR Ø 95x2	O-ring	1							
29	2021060	Sede	Seat	1	●						
	2021880	Sede	Seat	1	○						
30	1461470	Raccordo 3/4" G F	Fitting	1							
31	2329264	Premontaggio scatola TSS	TSS box assembly	1	○						
32	2329400	Premontaggio pompa	Pump assembly	1	●						
33	2329401	Premontaggio pompa TSS	TSS pump assembly	1	○						
34	394280	Guarnizione OR Ø 12,42x1,78	O-ring	1							
37	2101450	Flangia	Flange	1							
61	1460051	Piattello	Wobble plate	1							
62	1461430	Cuscinetto	Bearing	1							
63	1460530	Tenuta olio	Oil seal	1							
64	1460720	Vite TE M5x90	Screw	4							
65	2320020	Corpo pompa	Pump body	1							
66	1460590	Cuscinetto	Bearing	1							
67	1460040	Scudo	Shield	1							
68	1461200	Tenuta olio	Oil seal	1							
69	1460370	Ventola	Fan	1							

⑦ Non compreso nel premontaggio motore / No part of motor assembly

## KIT RICAMBI - PART KITS

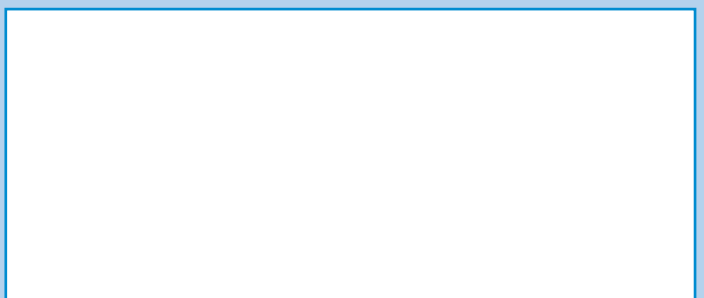
A=KIT 2577 valvole valves		B=KIT 2734 pistoni pistons		E=KIT 2687 tenute acqua water seals			
Pos.	Q.ty	Pos.	Q.ty	Pos.	Q.ty	Pos.	Q.ty
7	6	23	3	5	1		
				10	3		
				15	6		
				17	3		
				20	3		
				28	1		
				34	1		

Pos.	Q.ty	Pos.	Q.ty	Pos.	Q.ty	Pos.	Q.ty

## SIMBOLOGIA - SYMBOLS

● Per / For  
HPD 130

○ Per / For  
HPD 130 TSS



### Olio - Oil

Tipo / Type	Quantità / Quantity
ISO VG 100	0,12 Kg