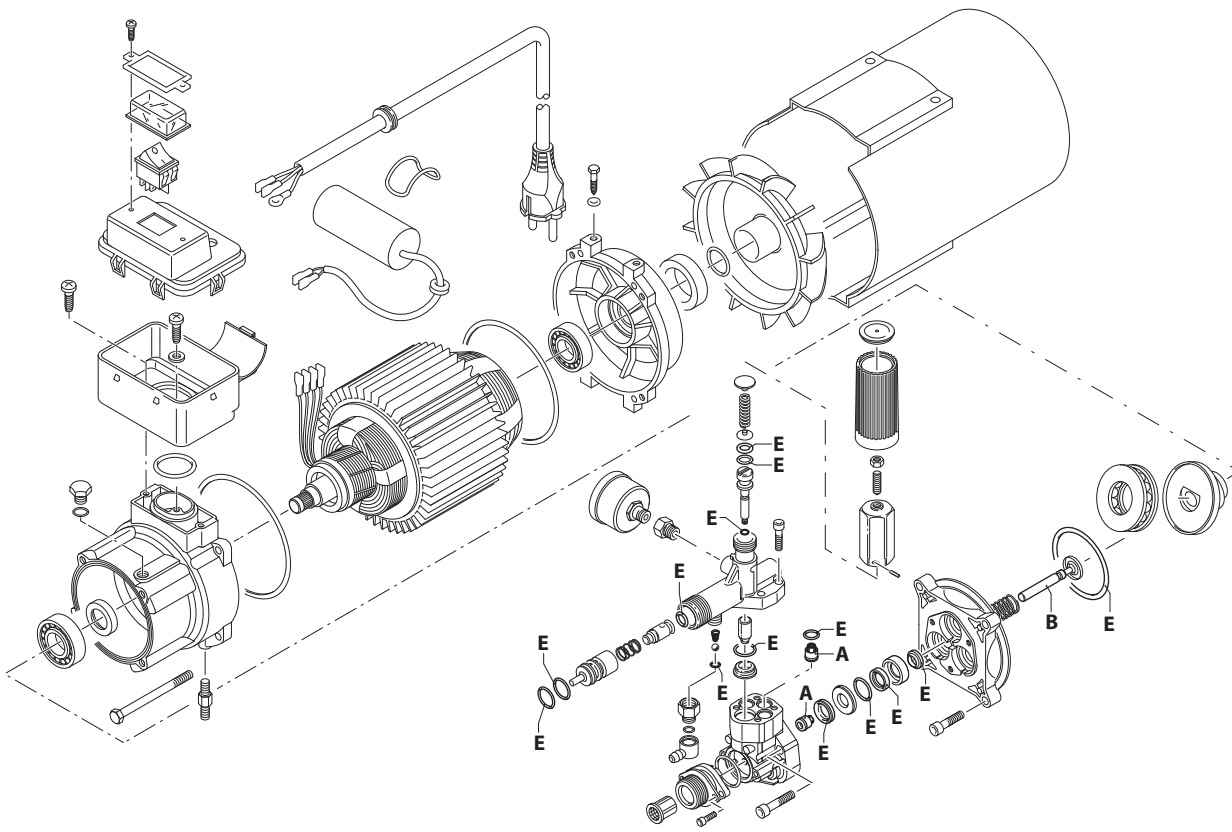


UN002044-AV

## KIT RICAMBI / PART KITS



UN002045-AV

# 232 Series

HPF 2800 rpm

8.15 REG 8.15 TSS/REG



Pos.	Cod.	Denominazione	Description	Qt	Note	Pos.	Cod.	Denominazione	Description	Qt	Note
1	1340260	Filtro	Filter	1		53	2102640	Guarnizione OR Ø 4x2	O-ring	1	
2	2101000	Vite TCEI 4x15	Screw	2	Autoformante	54	1460260	Pistone	Piston	1	
3	2100540	Raccordo	Fitting	1		55	1540140	Molla	Spring	1	
5	550350	Guarnizione OR Ø 23,81x2,62	O-ring	1		56	2021540	Iniettore	Injector	1	
7	2109051	Valvola	Valve	6		57	820510	Guarnizione OR Ø 10,82x1,78	O-ring	1	
8	850850	Vite TCEI M6x30	Screw	3		58	1465720	Guarnizione OR Ø 9,75x1,78	O-ring	1	
9	2020120	Guida pistone Ø 12	Piston guide	1		59	40031	Manometro	Pressure gauge	1	
10	880840	Guarnizione OR Ø 9,25x1,78	O-ring	3		60	1343160	Raccordo	Fitting	1	
11	2123	Testa+OR	O-ring + head	1		61	2320060	Piattello	Wobble plate	1	
13	1260760	Vite TCEI M5x20	Screw	4	Autoformante	62	1461430	Cuscinetto	Bearing	1	
14	2021810	Raccordo	Fitting	1	●	63	1460530	Tenuta olio	Oil seal	1	
	2021811	Raccordo	Fitting	1	○	64	2320090	Vite TE M5x110	Screw	4	
15	2200140	Tenuta acqua	Water seal	6		65	2320020	Corpo pompa	Pump body	1	
16	2320080	Anello appoggio Ø12	Ring	3		66	1460590	Cuscinetto	Bearing	1	
17	770590	Guarnizione OR Ø 21,95x1,78	O-ring	3		67	1460040	Scudo	Shield	1	
18	394280	Guarnizione OR Ø 12,42x1,78	O-ring	1		68	1461200	Tenuta olio	Oil seal	1	
19	2320070	Boccola Ø 12	Bushing	3		69	1460370	Ventola	Fan	1	
20	1683500	Tenuta olio	Oil seal	3		70	1760450	Cavo	Cable	1	
21	2200210	Vite TCEI 6x25	Screw	4	Autoformante	71	2320640	Guarnizione OR Ø 48,89x2,62	O-ring	1	
22	2020150	Molla	Spring	3		72	1982190	Condensatore 40 µf	Capacitor	1	
23	2020130	Pistone Ø 12	Piston	3		73	394280	Guarnizione OR Ø 12,42x1,78	O-ring	1	
24	2020140	Piattello	Wobble plate	3		74	2021480	Passacavo	Gland	1	
25	2021570	Cuscinetto	Bearing	1		75	1381940	Cornice	Frame	1	
28	1680680	Guarnizione OR Ø 95x2	O-ring	1		76	1261570	Vite TC 3,9x9,5	Screw	2	
29	2101450	Flangia	Flange	1		77	1381980	Cuffia	Guard	1	
30	1461470	Raccordo 3/4" G F	Fitting	1		78	1681120	Interruttore	Switch	1	
31	2029738	Premontaggio scatola TSS	TSS box assembly	1	○	79	2320120	Coperchio	Cover	1	
32	2329413	Premontaggio pompa	Pump assembly	1	●	80	2020570	Vite TC 4x12	Screw	3	
33	2329414	Premontaggio pompa TSS	TSS pump assembly	1	○	81	1262400	Rondella	Washer	1	
34	2020481	Sede	Seat	1		82	2320130	Scatola	Box	1	●
35	1460150	Pistone inferiore	Piston	1		83	2320131	Scatola	Box	1	○
36	1080190	Guarnizione OR Ø 2,90x1,78	O-ring	1		84	2022150	Cavo	Cable	1	○
37	2021900	Pistone superiore	Piston	1		85	660170	Guarnizione OR Ø 31,42x2,62	O-ring	1	
38	600180	Guarnizione OR Ø 7,66x1,78	O-ring	1		86	1682420	Tappo	Plug	1	●
39	1080401	Anello antiestrusione	Ring	1		86	2000240	Guarnizione OR Ø 5,23x2,62	O-ring	1	●
40	1343450	Piattello	Wobble plate	1		87	4627	Motore	Motor	1	●
41	1460190	Molla	Spring	1		87	4628	Motore	Motor	1	○
42	1343000	Piattello	Wobble plate	1		88	1460340	Convogliatore	Conveyor	1	
43	1980390	Inserto	Insert	1		89	1460460	Vite TC M5x16	Screw	2	
44	1060120	Dado M6	Nut	1		90	1680960	Rondella	Washer	2	
45	392840	Vite M6x16	Screw	1		91	1981770	Tappo	Plug	1	
46	1981780	Manopola	Knob	1		92	1462400	Colonna	Stud bolt	4	
47	1250270	Molla	Spring	1		93	1080070	Spina	Pin	1	
48	1250280	Sfera	Ball	1							
49	480480	Guarnizione OR Ø 4,48x1,78	O-ring	1							
50	2320210	Raccordo	Fitting	1							
51	480560	Guarnizione OR Ø 6,75x1,78	O-ring	1							
52	2320180	Portagomma Ø 7	Hose tail	1							

⊕ Compreso nel premontaggio TSS / Part of TSS assembly

● Non compreso nel premontaggio motore / No part of motor assembly

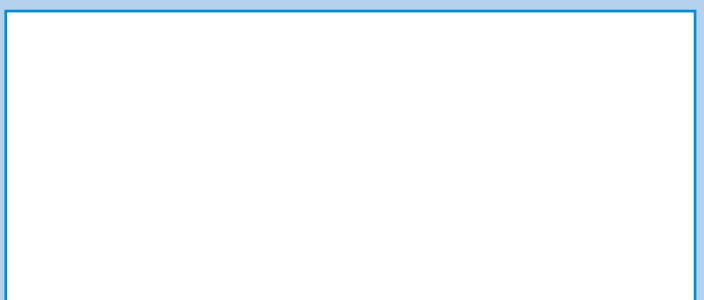
## KIT RICAMBI - PART KITS

A=KIT 2577 valvole valves		B=KIT 2734 pistoni pistons		E=KIT 2791 tenute acqua water seals			
Pos.	Q.ty	Pos.	Q.ty	Pos.	Q.ty	Pos.	Q.ty
7	6	23	3	10	3	38	1
				15	6	39	1
				17	3	49	1
				18	1	53	1
				20	3	57	1
				28	1	58	1
				36	1		

Pos.	Q.ty	Pos.	Q.ty	Pos.	Q.ty	Pos.	Q.ty

## SIMBOLOGIA - SYMBOLS

● Per / For HPF 8.15 REG ○ Per / For HPF 8.15 TSS/REG



### Olio - Oil

Tipo / Type	Quantità / Quantity
ISO VG 100	0,12 Kg