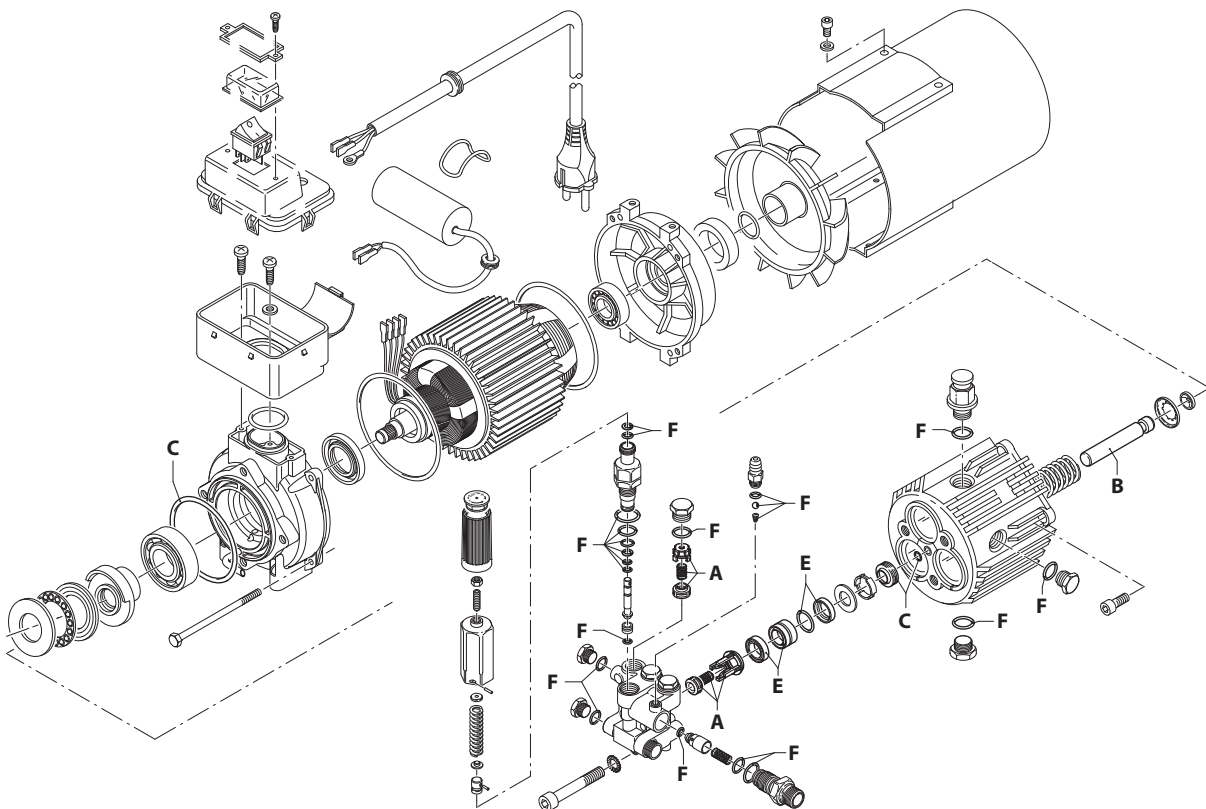


UN002046-LW

KIT RICAMBI / PART KITS



UN002047-LW

198 Series

8.14 REG

HPZ 2800 rpm



Pos.	Cod.	Denominazione	Description	Qt	Note	Pos.	Cod.	Denominazione	Description	Qt	Note
1	1981780	Manopola	Knob	1		50	1980380	Tappo	Plug	1	
2	1980300	Dado M6	Nut	1		51	1980740	Tappo 3/8" G ottone	Plug	1	
3	1980470	Vite M6x20	Screw	1		52	1980290	Tappo 3/8" G	Plug	1	
4	1980390	Inserto	Insert	1		53	180030	Vite TCEI M8x20	Screw	4	
5	1080070	Spina	Pin	2		54	1981140	Molla	Spring	3	
6	1980220	Piattello	Wobble plate	2		55	1981440	Pistone Ø 15	Piston	3	
7	1271070	Molla	Spring	1		56	1980150	Anello	Ring	3	
8	1080041	Pistone superiore	Piston	1		57	1980220	Piattello	Wobble plate	3	
9	1080401	Anello antiestrusione	Ring	1		58	1980250	Ralla	Fifth wheel	1	
10	1080250	Guarnizione OR Ø 7,66x1,78	O-ring	1		59	1322230	Molla	Spring	6	
11	1980210	Guida pistone	Piston guide	1		60	880240	Valvola	Valve	6	
12	880830	Guarnizione OR Ø 15,54x2,62	O-ring	1		61	1983110	Piattello	Wobble plate	1	
13	740290	Guarnizione OR Ø 14x1,78	O-ring	4		62	1981210	Cuscinetto	Bearing	1	
14	800560	Guarnizione OR Ø 8,73x1,78	O-ring	1		63	1260750	Tenuta olio	Oil seal	1	
15	1271170	Anello antiestrusione	Ring	1		64	2320090	Vite TE M5x110	Screw	4	
16	1080190	Guarnizione OR Ø 2,90x1,78	O-ring	2		65	1982040	Flangia	Flange	1	
17	1271160	Pistone inferiore	Piston	1		66	1980340	Guarnizione OR Ø 83,8x2,62	O-ring	1	
18	1980200	Sede	Seat	1		67	1460460	Vite TC M5x16	Screw	2	
19	1470210	Guarnizione OR Ø 9x1	O-ring	1		68	1680960	Rondella	Washer	2	
20	880581	Tappo 1/4" G	Plug	2		69	1460590	Cuscinetto	Bearing	1	
21	820510	Guarnizione OR Ø 10,82x1,78	O-ring	2		70	1460040	Scudo	Shield	1	
23	1980310	Vite TCEI M10x65	Screw	3		71	1461200	Tenuta olio	Oil seal	1	
24	650530	Rondella	Washer	3		72	1460370	Ventola	Fan	1	
25	1981500	Testa	Head	1		73	1760450	Cavo	Cable	1	
26	1260162	Tappo	Plug	3		74	2100840	Guarnizione OR Ø 56,82x2,62	O-ring	1	
27	960160	Guarnizione OR Ø 17,86x2,62	O-ring	3		75	1982590	Condensatore 45 µf	Capacitor	1	
28	1981460	Boccola	Bushing	3		76	394280	Guarnizione OR Ø 12,42x1,78	O-ring	1	
29	1982520	Portagomma Ø 8	Hose tail	1		77	2021480	Passacavo	Gland	1	
30	480480	Guarnizione OR Ø 4,48x1,78	O-ring	1		78	1381940	Cornice	Frame	1	
31	1250280	Sfera	Ball	1		79	1261570	Vite TC 3,9x9,5	Screw	2	
32	1560520	Molla	Spring	1		80	1381980	Cuffia	Guard	1	
33	1460430	Guarnizione OR Ø 4x2,5	O-ring	1		81	1681120	Interruttore	Switch	1	
34	1540170	Otturatore	Shutter	1		82	2320120	Coperchio	Cover	1	
35	1080091	Molla	Spring	1		83	2020570	Vite TC 4x12	Screw	3	
36	394280	Guarnizione OR Ø 12,42x1,78	O-ring	1		84	1460340	Convogliatore	Conveyor	1	
37	1200690	Guarnizione OR Ø 15,6x1,78	O-ring	1		85	1262400	Rondella	Washer	1	
38	1270141	Iniettore	Injector	1		86	2320130	Scatola	Box	1	
39	1981770	Tappo	Plug	1		87	660170	Guarnizione OR Ø 31,42x2,62	O-ring	1	
40	1981450	Boccola	Bushing	3		88	4633	Motore	Motor	1	
41	2460180	Tenuta acqua	Water seal	3		89	1980130	Ralla	Fifth wheel	1	
42	1981470	Guida pistone Ø 15	Piston guide	3		90	1980240	Ralla	Fifth wheel	1	
43	770130	Guarnizione OR Ø 20,35x1,78	O-ring	3							
44	1260440	Tenuta acqua Ø 15	Water seal	3							
45	1980170	Anello	Ring	3							
46	1980410	Tenuta olio	Oil seal	3							
47	770090	Guarnizione OR Ø 5,28x1,78	O-ring	1							
48	1980460	Corpo pompa	Pump body	1							
49	1980430	Distanziale	Spacer	3							

KIT RICAMBI - PART KITS

A=KIT 2581 valvole valves		B=KIT 2593 pistoni pistons		C=KIT 2511 tenute olio oil seals		E=KIT 2582 tenute acqua water seals	
Pos.	Q.ty	Pos.	Q.ty	Pos.	Q.ty	Pos.	Q.ty
28	3	55	3	46	3	41	3
40	3			47	1	42	3
59	6			66	1	43	3
60	6					44	3

F=KIT 2799 OR O-Rings							
Pos.	Q.ty	Pos.	Q.ty	Pos.	Q.ty	Pos.	Q.ty
9	1	19	1	36	1		
10	1	21	2	37	1		
12	1	27	3				
13	4	30	1				
14	1	31	1				
15	1	32	1				
16	2	33	1				

SIMBOLOGIA - SYMBOLS

--	--	--	--

--	--	--	--

Olio - Oil	
Tipo / Type	Quantità / Quantity
SAE 75W90	0,135 Kg