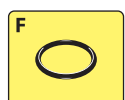
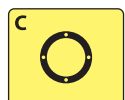
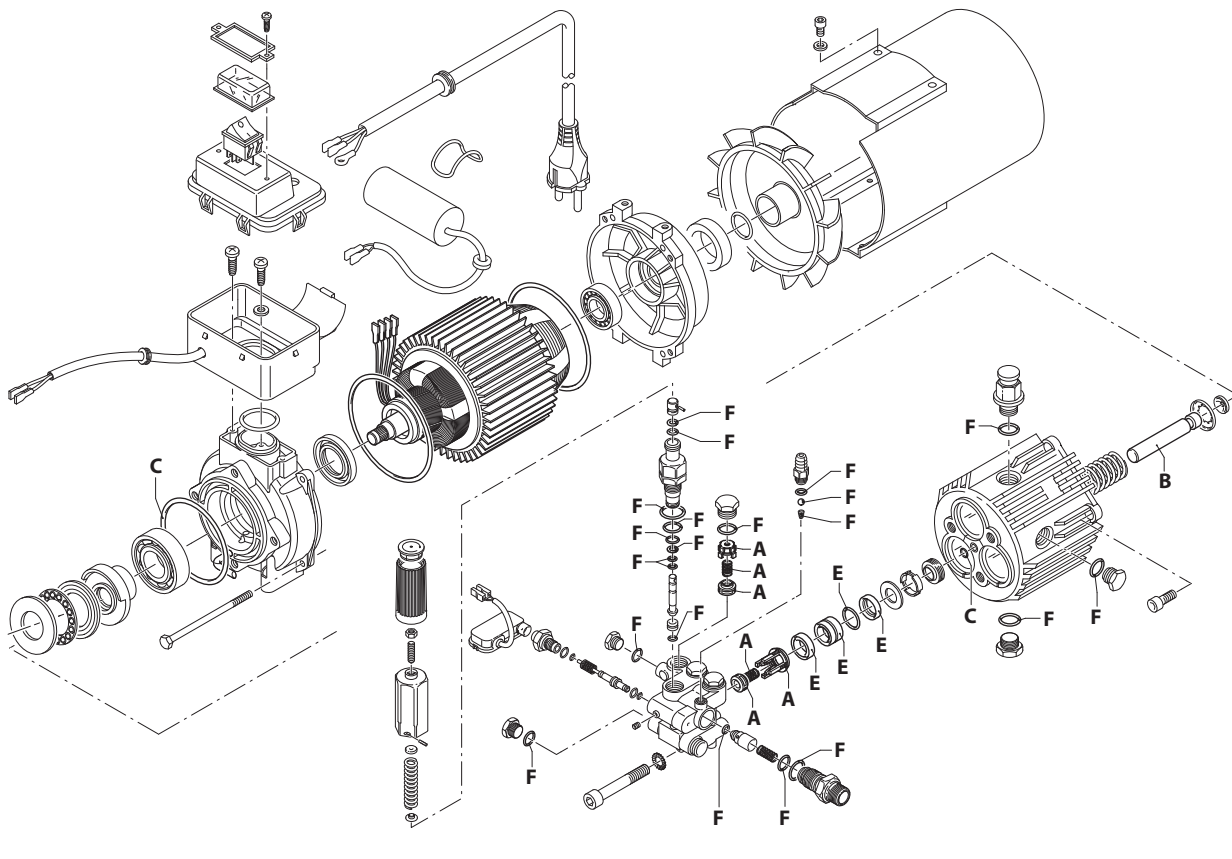


UN002048-LW

KIT RICAMBI / PART KITS



UN002049-LW

198 Series

8.14 TSS/REG

HPZ 2800 rpm



Pos.	Cod.	Denominazione	Description	Qt	Note	Pos.	Cod.	Denominazione	Description	Qt	Note
1	1981780	Manopola	Knob	1		53	180030	Vite	TCEI M8x20	4	
2	1980300	Dado M6	Nut	1		54	1981140	Molla		3	
3	1980470	Vite M6x20	Screw	1		55	1981440	Pistone	Ø 15	3	
4	1980390	Inserto	Insert	1		56	1980150	Anello		3	
5	1080070	Spina	Pin	2		57	1980220	Piattello		3	
6	1980220	Piattello	Wobble plate	2		58	1980250	Ralla		1	
7	1271070	Molla	Spring	1		59	1322230	Molla		6	
8	1080041	Pistone superiore	Piston	1		60	880240	Valvola		6	
9	1080401	Anello antiestrusione	Ring	1		61	1983110	Piattello		1	
10	1080250	Guarnizione OR Ø 7,66x1,78	O-ring	1		62	1981210	Cuscinetto		1	
11	1980210	Guida pistone	Piston guide	1		63	1260750	Tenuta olio		1	
12	880830	Guarnizione OR Ø 15,54x2,62	O-ring	1		64	2320090	Vite	TE M5x110	4	
13	740290	Guarnizione OR Ø 14x1,78	O-ring	4		65	1982040	Flangia		1	
14	800560	Guarnizione OR Ø 8,73x1,78	O-ring	1		66	1980340	Guarnizione OR Ø 83,8x2,62		1	
15	1271170	Anello antiestrusione	Ring	1		67	1460460	Vite	TC M5x16	2	
16	1080190	Guarnizione OR Ø 2,90x1,78	O-ring	2		68	1680960	Rondella		2	
17	1271160	Pistone inferiore	Piston	1		69	1460590	Cuscinetto		1	
18	1980200	Sede	Seat	1		70	1460040	Scudo		1	
19	1470210	Guarnizione OR Ø 9x1	O-ring	1		71	1461200	Tenuta olio		1	
20	880581	Tappo 1/4" G	Plug	2		72	1460370	Ventola		1	
21	820510	Guarnizione OR Ø 10,82x1,78	O-ring	2		73	1760450	Cavo		1	
23	1980310	Vite TCEI M10x65	Screw	3		74	2100840	Guarnizione OR Ø 56,82x2,62		1	
24	650530	Rondella	Washer	3		75	1982590	Condensatore 45 µf		1	
25	1982170	Testa	Head	1		76	394280	Guarnizione OR Ø 12,42x1,78		1	
26	1260162	Tappo	Plug	3		77	2021480	Passacavo		1	
27	960160	Guarnizione OR Ø 17,86x2,62	O-ring	3		78	1381940	Cornice		1	
28	1981460	Boccola	Bushing	3		79	1261570	Vite	TC 3,9x9,5	2	
29	1982520	Portagomma Ø 8	Hose tail	1		80	1381980	Cuffia		1	
30	480480	Guarnizione OR Ø 4,48x1,78	O-ring	1		81	1681120	Interruttore		1	
31	1250280	Sfera	Ball	1		82	2320120	Coperchio		1	
32	1560520	Molla	Spring	1		83	2020570	Vite	TC 4x12	3	
33	1460430	Guarnizione OR Ø 4x2,5	O-ring	1		84	1460340	Convogliatore		1	
34	1540170	Otturatore	Shutter	1		85	1262400	Rondella		1	
35	1080091	Molla	Spring	1		86	2320131	Scatola		1	
36	394280	Guarnizione OR Ø 12,42x1,78	O-ring	1		87	660170	Guarnizione OR Ø 31,42x2,62		1	
37	1200690	Guarnizione OR Ø 15,6x1,78	O-ring	1		88	4634	Motore		1	
38	1270141	Iniettore	Injector	1		89	2029752	Premontaggio scatola TSS		1	
39	1981770	Tappo	Plug	1		90	1983360	Raccordo		1	
40	1981450	Boccola	Bushing	3		91	880840	Guarnizione OR Ø 9,25x1,78		1	
41	2460180	Tenuta acqua	Water seal	3		92	1981320	Molla		1	
42	1981470	Guida pistone Ø 15	Piston guide	3		93	1982990	Pistone		1	
43	770130	Guarnizione OR Ø 20,35x1,78	O-ring	3		94	660190	Guarnizione OR Ø 6,07x1,78		1	
44	1260440	Tenuta acqua Ø 15	Water seal	3		95	1981190	Vite M3x5		1	
45	1980170	Anello	Ring	3		96	1080190	Guarnizione OR Ø 2,90x1,78		4	
46	1260460	Tenuta olio	Oil seal	3		97	2020630	Cavo		1	
47	770090	Guarnizione OR Ø 5,28x1,78	O-ring	1		98	1980130	Ralla		1	
48	1980010	Corpo pompa	Pump body	1		99	1980240	Ralla		1	
49	1980430	Distanziale	Spacer	3							
50	1980380	Tappo	Plug	1							
51	1980740	Tappo 3/8" G ottone	Plug	1							
52	1980290	Tappo 3/8" G	Plug	1							

KIT RICAMBI - PART KITS

A=KIT 2581 valvole valves		B=KIT 2593 pistoni pistons		C=KIT 2511 tenute olio oil seals		E=KIT 2582 tenute acqua water seals	
Pos.	Q.ty	Pos.	Q.ty	Pos.	Q.ty	Pos.	Q.ty
28	3	55	3	46	3	41	3
40	3			47	1	42	3
59	6			66	1	43	3
60	6					44	3

F=KIT 2799 OR O-Rings							
Pos.	Q.ty	Pos.	Q.ty	Pos.	Q.ty	Pos.	Q.ty
9	1	19	1	36	1		
10	1	21	2	37	1		
12	1	27	3				
13	4	30	1				
14	1	31	1				
15	1	32	1				
16	2	33	1				

SIMBOLOGIA - SYMBOLS

--	--	--	--

--	--	--	--

Olio - Oil	
Tipo / Type	Quantità / Quantity
SAE 75W90	0,135 Kg