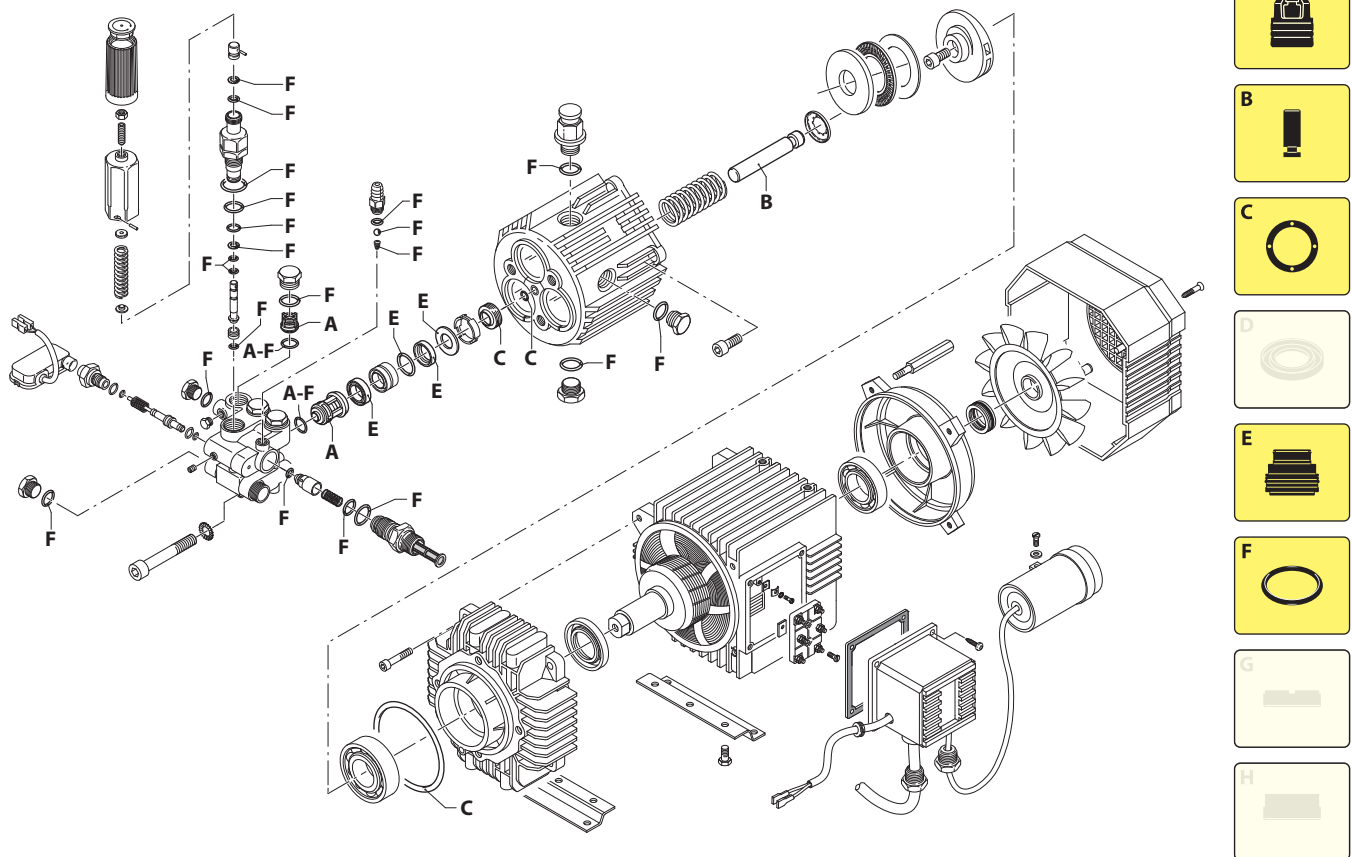


UN002064-LW

## KIT RICAMBI / PART KITS



UN002065-LW

# 198 Series

HPJ 2800 rpm

8.12 TSS/REG 8.15 TSS/REG 10.12 TSS/REG 10.15 TSS/REG 11.11 TSS/REG



Pos.	Cod.	Denominazione	Description	Qt	Note	Pos.	Cod.	Denominazione	Description	Qt	Note
1	1981780	Manopola	Knob	1		56	1980150	Anello	Ring	3	
2	1980300	Dado M6	Nut	1		57	1980130	Ralla	Fifth wheel	1	
3	1980470	Vite M6x20	Screw	1		58	1980250	Ralla	Fifth wheel	1	
4	1980390	Inserto	Insert	1		59	1980240	Ralla	Fifth wheel	1	
5	1080070	Spina	Pin	2		60	850370	Vite TCEI M8x16	Screw	1	C=24,5Nm
6	1980220	Piattello	Wobble plate	2		61	1980070	Piattello	Wobble plate	1	◇ ☆
7	1271070	Molla	Spring	1		61	1980060	Piattello	Wobble plate	1	⊕ ✓
8	1080041	Pistone superiore	Piston	1		61	1980050	Piattello	Wobble plate	1	✗
9	1080401	Anello antiestruzione	Ring	1		62	1261720	Morsetto	Clamp	1	
10	1080250	Guarnizione OR Ø 7,66x1,78	O-ring	1		63	1269100	Morsetto	Clamp	1	
11	1980210	Guida pistone	Piston guide	1		64	1262200	Guarnizione	Gasket	1	
12	880830	Guarnizione OR Ø 15,54x2,62	O-ring	7		65	1271990	Scatola	Box	1	◇ ☆ ⊕ ✗
13	740290	Guarnizione OR Ø 14x1,78	O-ring	4		65	1261710	Scatola	Box	1	✓
14	800560	Guarnizione OR Ø 8,73x1,78	O-ring	1		66	1261560	Vite TC 3,9x16	Screw	4	
15	1271170	Anello antiestruzione	Ring	1		67	4193	Motore	Motor	1	◇
16	1080190	Guarnizione OR Ø 2,90x1,78	O-ring	2		67	4192	Motore	Motor	1	◇ ⊕ ✗
17	1271160	Pistone inferiore	Piston	1		67	4182	Motore	Motor	1	✓
18	1980200	Sede	Seat	1		68	1262400	Rondella	Washer	1	
19	1470210	Guarnizione OR Ø 9x1	O-ring	1		69	1269090	Fermacavo	Cable retainer	1	◇ ☆ ⊕ ✗
20	880581	Tappo 1/4" G	Plug	2	C=15Nm	69	1271930	Fermacavo	Cable retainer	1	✓
21	820510	Guarnizione OR Ø 10,82x1,78	O-ring	2		70	1340280	Fascetta	Clamp	1	
22	620301	Tappo 1/8" G	Plug	1		71	1263530	Condensatore 45 µf	Capacitor	1	◇
23	1980310	Vite TCEI M10x65	Screw	3	C=50Nm	71	1266810	Condensatore 50 µf	Capacitor	1	☆ ⊕ ✗
24	650530	Rondella	Washer	3		72	1271880	Vite TC 4x10	Screw	1	
25	1981330	Testa	Head	1		73	1261551	Vite TC 3,9x13	Screw	4	
26	1260162	Tappo Ø 9x1	Plug	3	C=50Nm	74	1261760	Copriventola	Fan cowl	1	
27	960160	Guarnizione OR Ø 17,86x2,62	O-ring	3		75	1260300	Ventola	Fan	1	
28	1269050	Valvola completa	Complete valve	3		76	1260970	Tenuta	Seal	1	
29	1982520	Portagomma Ø 8	Hose tail	1	C=4Nm	77	1260360	Colonna	Stud bolt	4	
30	480480	Guarnizione OR Ø 4,48x1,78	O-ring	1		78	1260960	Scudo	Shield	1	
31	1250280	Sfera	Ball	1		79	1260950	Cuscinetto	Bearing	1	
32	1560520	Molla	Spring	1		80	1981201	Flangia	Flange	1	
33	1460430	Guarnizione OR Ø 4x2,5	O-ring	1		81	1980680	Vite TCEI M5x30	Screw	4	
34	1540170	Otturatore	Shutter	1		82	1981210	Cuscinetto	Bearing	1	
35	1080091	Molla	Spring	1		83	1260750	Tenuta olio	Oil seal	1	
36	394280	Guarnizione OR Ø 12,42x1,78	O-ring	1		84	1272000	Cavo	Cable	1	
37	1200690	Guarnizione OR Ø 15,6x1,78	O-ring	1		85	1271950	Fermacavo	Cable retainer	1	◇ ☆ ⊕ ✗
38	1270141	Iniettore	Injector	1		85	1271940	Pressacavo	Cable gland	1	✓
39	1981770	Tappo	Plug	1		86	2029752	Premontaggio scatola TSS	TSS box assembly	1	◇ ☆ ⊕ ✗
40	1989050	Valvola completa	Complete valve	3		86	2029755	Premontaggio scatola TSS	TSS box assembly	1	✓
41	1342761	Guarnizione Ø 15	Gasket	3		87	1983360	Raccordo	Fitting	1	C=15Nm
42	1980180	Guida pistone Ø 15	Piston guide	3		88	880840	Guarnizione OR Ø 9,25x1,78	O-ring	1	
43	770130	Guarnizione OR Ø 20,35x1,78	O-ring	3		89	1981320	Molla	Spring	1	
44	1260440	Tenuta acqua Ø 15	Water seal	3		90	1981310	Pistone	Piston	1	
45	1980170	Anello	Ring	3		91	660190	Guarnizione OR Ø 6,07x1,78	O-ring	1	
46	1980410	Tenuta olio	Oil seal	3		92	1981190	Vite M3x5	Screw	1	
47	770090	Guarnizione OR Ø 5,28x1,78	O-ring	1		93	1260830	Piede	Foot	2	Optional
48	1980010	Corpo pompa	Pump body	1		94	1260470	Vite TE M8x10	Screw	4	Optional
49	1080190	Guarnizione OR Ø 2,90x1,78	O-ring	2		95	1980340	Guarnizione OR Ø 83,8x2,62	O-ring	1	
50	1980380	Tappo	Plug	1		96	1980430	Distanziale	Spacer	1	
51	1980740	Tappo 3/8" G ottone	Plug	1		97	1981590	Scatola	Box	1	✓
52	1980290	Tappo 3/8" G	Plug	1	C=8Nm	98	2180670	Guarnizione OR Ø 3x425	O-ring	1	✓
53	180030	Vite TCEI M8x20	Screw	4	C=24,5Nm	99	1700740	Minicontattore	Mini-contactor	1	✓
54	1981140	Molla	Spring	3		100	1981600	Coperchio	Cover	1	✓
55	1980140	Pistone	Piston	3		101	1261551	Vite TC 3,9x13	Screw	1	✓
						102	2320280	Interruttore	Switch	1	✓
						103	1272010	Scatola	Box	1	◇ ☆ ⊕ ✗
						104	1265080	Guarnizione	Gasket	1	◇ ☆ ⊕ ✗
						105	1263790	Interruttore	Switch	1	◇
							1263110	Interruttore	Switch	1	☆ ⊕ ✗
						106	1270950	Cavo	Cable	1	◇ ☆ ⊕ ✗
						107	1270950	Cavo	Cable	1	✓
						108	1270980	Cavo	Cable	1	✓

## KIT RICAMBI - PART KITS

A=KIT 2869 valvole valves		B=KIT 2796 pistoni pistons		C=KIT 2511 tenute olio oil seals		E=KIT 2798 tenute acqua water seals	
Pos.	Q.ty	Pos.	Q.ty	Pos.	Q.ty	Pos.	Q.ty
12	6	55	3	46	3	41	3
28	3			47	1	43	3
40	3			95	1	44	3
						45	3

F=KIT 2799 OR O-Rings							
Pos.	Q.ty	Pos.	Q.ty	Pos.	Q.ty	Pos.	Q.ty
9	1	19	1	36	1		
10	1	21	2	37	1		
12	7	27	3				
13	4	30	1				
14	1	31	1				
15	1	32	1				
16	2	33	1				

## SIMBOLOGIA - SYMBOLS

◇ Per / For HPJ 8.12 TSS	⊕ Per / For HPJ 10.12 TSS	✗ Per / For HPJ 11.11 TSS
☆ Per / For HPJ 8.15 TSS	✓ Per / For HPJ 10.15 TSS ET	

C Tolleranza coppia di serraggio 0±10% / Tightening torque tolerance 0±10%

Olio - Oil	
Tipo / Type	Quantità / Quantity
SAE 75W90	0,135 Kg