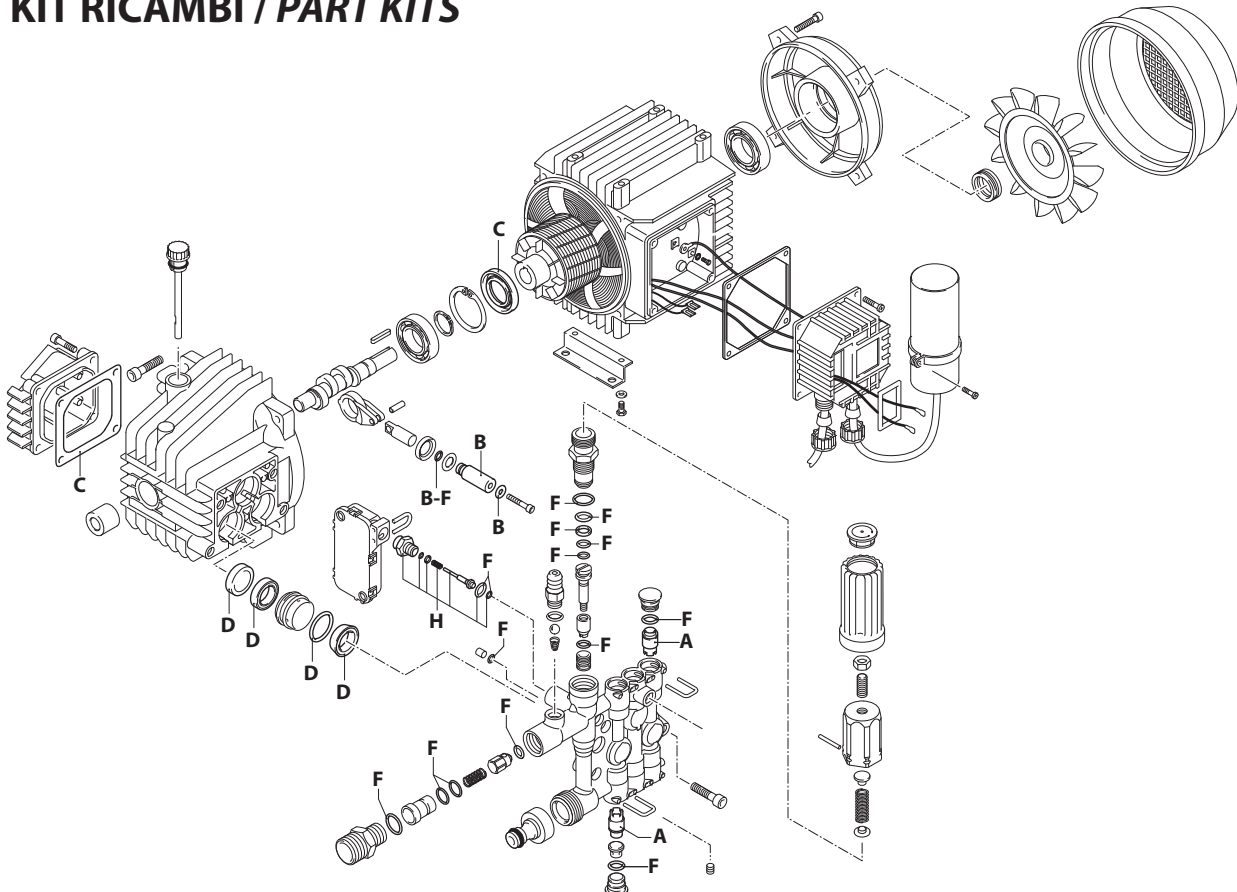


UN003440-CU

KIT RICAMBI / PART KITS



- A**
- B**
- C**
- D**
- E**
- F**
- G**
- H**

UN003441-CU

134 Series

HPV-O 2800 rpm

8.13 11.09



Pos.	Cod.	Denominazione	Description	Qt	Note	Pos.	Cod.	Denominazione	Description	Qt	Note
1	2900120	Raccordo	Fitting	1	C=25Nm	53	111120	Anello seeger Øi 47	Ring	1	
2	740290	Guarnizione OR Ø 14x1,78	O-ring	1		54	1341080	Tenuta olio	Oil seal	1	
3	2901060	Iniettore	Injector	1		55	1340060	Biella	Connecting-rod	3	
4	800560	Guarnizione OR Ø 8,73x1,78	O-ring	2	☒	56	1340080	Spina	Pin	3	
5	1080091	Molla	Spring	1		57	1340070	Pistone di guida	Piston	3	
6	2901070	Otturatore	Shutter	1		58	1260460	Tenuta olio	Oil seal	3	
7	1460430	Guarnizione OR Ø 4x2,5	O-ring	1		59	600180	Guarnizione OR Ø 7,66x1,78	O-ring	3	
9	1349055	Valvola	Valve	6		60	1341010	Disco	Plate	3	
10	1465720	Guarnizione OR Ø 9,75x1,78	O-ring	6		61	1342740	Pistone Ø15	Piston	3	
11	1344800	Tappo	Plug	6		62	1341020	Rondella	Washer	3	
12	1344790	Forcella	Fork	6		63	850670	Vite TCEI M6x35	Screw	3	C=10Nm
13	850850	Vite TCEI M6x30	Screw	4	C=10Nm	64	1340340	Cuscinetto	Bearing	1	
14	620301	Tappo 1/8" G	Plug	1	☒	65	1260760	Vite TCEI M5x20	Screw	4	C=3Nm
15	1342701	Sede	Seat	1		66	1340320	Scudo	Shield	1	
16	600180	Guarnizione OR Ø 7,66x1,78	O-ring	1		67	1340350	Tenuta	Seal	1	
17	2021900	Pistone superiore	Piston	1	☐	68	1260300	Ventola	Fan	1	
18	820510	Guarnizione OR Ø 10,82x1,78	O-ring	1		69	1342040	Copriventola	Fan cowling	1	
19	1080190	Guarnizione OR Ø 2,90x1,78	O-ring	1		70	1269100	Morsetto	Clamp	1	
20	600180	Guarnizione OR Ø 7,66x1,78	O-ring	1		72	1340780	Guarnizione	Gasket	1	
21	1080401	Anello antiestruzione	Ring	1		73	1341831	Scatola	Box	1	
22	740290	Guarnizione OR Ø 14x1,78	O-ring	1		74	1261560	Vite TC 3,9x16	Screw	4	
23	1344870	Guida pistone	Piston guide	1	☐ C=25Nm	75	1263520	Condensatore 40 µf	Capacitor	1	
25	1343450	Piattello	Wobble plate	1		76	1340280	Fascetta	Clamp	1	
26	1460190	Molla	Spring	1		78	1340660	Passacavo	Gland	1	
27	1980220	Piattello	Wobble plate	1		79	1340650	Passacavo	Gland	1	
28	1344881	Inserto	Insert	1	☒	80	1340640	Ghiera	Ring nut	2	
29	1980470	Vite M6x20	Screw	1		83	44451	Motore	Motor	1	
30	1060120	Dado M6	Nut	1		84	1349282	Premontaggio pompa	Pump assembly	1	
31	1981780	Manopola	Knob	1		85	1560520	Molla	Spring	1	
32	1981770	Tappo	Plug	1		86	1250280	Sfera	Ball	1	
33	1344770	Distanziale	Spacer	3		87	480480	Guarnizione OR Ø 4,48x1,78	O-ring	1	
34	1460151	Pistone	Piston	1	☐	88	1344890	Tappo	Plug	1	
36	1080070	Spina	Pin	1		89	2560870	Guarnizione OR Ø 4,7x2	O-ring	1	
37	1344850	Testa	Head	1		90	1120680	Guarnizione OR Ø 3,69x1,78	O-ring	1	☒
38	2460180	Tenuta acqua	Water seal	3		91	600180	Guarnizione OR Ø 7,66x1,78	O-ring	1	
39	770260	Guarnizione OR Ø 23,52x1,78	O-ring	3		92	2022040	Asta	Pin	1	☒
40	1344750	Guida pistone	Piston guide	3		93	2021630	Molla	Spring	1	
41	1260440	Tenuta acqua	Water seal	3		94	2021650	Rondella	Washer	1	
42	1344760	Anello appoggio	Ring	3		95	1260820	Guarnizione OR Ø 1,78x1,78	O-ring	1	
43	1344050	Corpo pompa	Pump body	1		96	1344830	Raccordo	Fitting	1	C=8Nm
44	1260050	Boccola	Bushing	1		97	2022201	Forcella	Fork	1	
45	1040710	Guarnizione OR Ø 56x2	O-ring	1		98	2029752	Premontaggio scatola TSS	TSS box assembly	1	
46	1344060	Coperchio	Cover	1		99	1982520	Portagomma Ø8	Hose tail	1	☐ C=4Nm
47	1260780	Vite TCEI M5x25	Screw	8	C=5Nm	100	1461470	Raccordo	Fitting	1	
48	1340050	Tappo	Plug	1		101	1341840	Piede	Foot	2	
49	1340170	Albero marcato 1	Shaft	1	○	102	320350	Vite TE M6x12	Screw	4	C=10Nm
50	1341490	Albero marcato 3	Shaft	1	●	103	550331	Rondella	Washer	4	
51	880111	Linguetta	Key	1		104	1981190	Vite	Screw	4	☒ (a)
52	1341070	Cuscinetto	Bearing	1							
	480890	Anello seeger Øe 17	Ring	1							

KIT RICAMBI - PART KITS

A=KIT 42566 valvole valves		B=KIT 2623 pistoni pistons		C=KIT 1876 tenute olio oil seals		D=KIT 42567 tenute acqua water seals	
Pos.	Q.ty	Pos.	Q.ty	Pos.	Q.ty	Pos.	Q.ty
9	6	59	3	45	1	38	3
		61	3	54	1	39	3
		62	3	58	3	41	3
						42	3

F=KIT 42568 OR O-Ring				H=KIT 42580 Retrofit TSS TSS Retrofit			
Pos.	Q.ty	Pos.	Q.ty				
2	1	20	1	90	1		
4	2	21	1	91	1		
7	1	22	1	92	1		
10	6	59	1	93	1		
16	1	89	1	94	1		
18	1	90	1	95	1		
19	1			96	1		

SIMBOLOGIA - SYMBOLS

○ Per / For HPV-O 8.13 ● Per / For HPV-O 11.09

C Tolleranza coppia di serraggio 0÷10% / Tightening torque tolerance 0÷10%

☐ Avvitare con Loxeal 55-14 / Screw with Loxeal 55-14

☒ Lubrificare con grasso Molykote PG54 / Lubricate with grease Molykote PG54

☒ Avvitare con Loxeal 83-21 frenafletti FORTE / Screw with Loxeal 83-21 thread lock STRONG

(a) Avvitare a filo del corpo / Screw in until flush with body

Olio - Oil

Tipo / Type	Quantità / Quantity
SAE 15W40	0,13 Kg