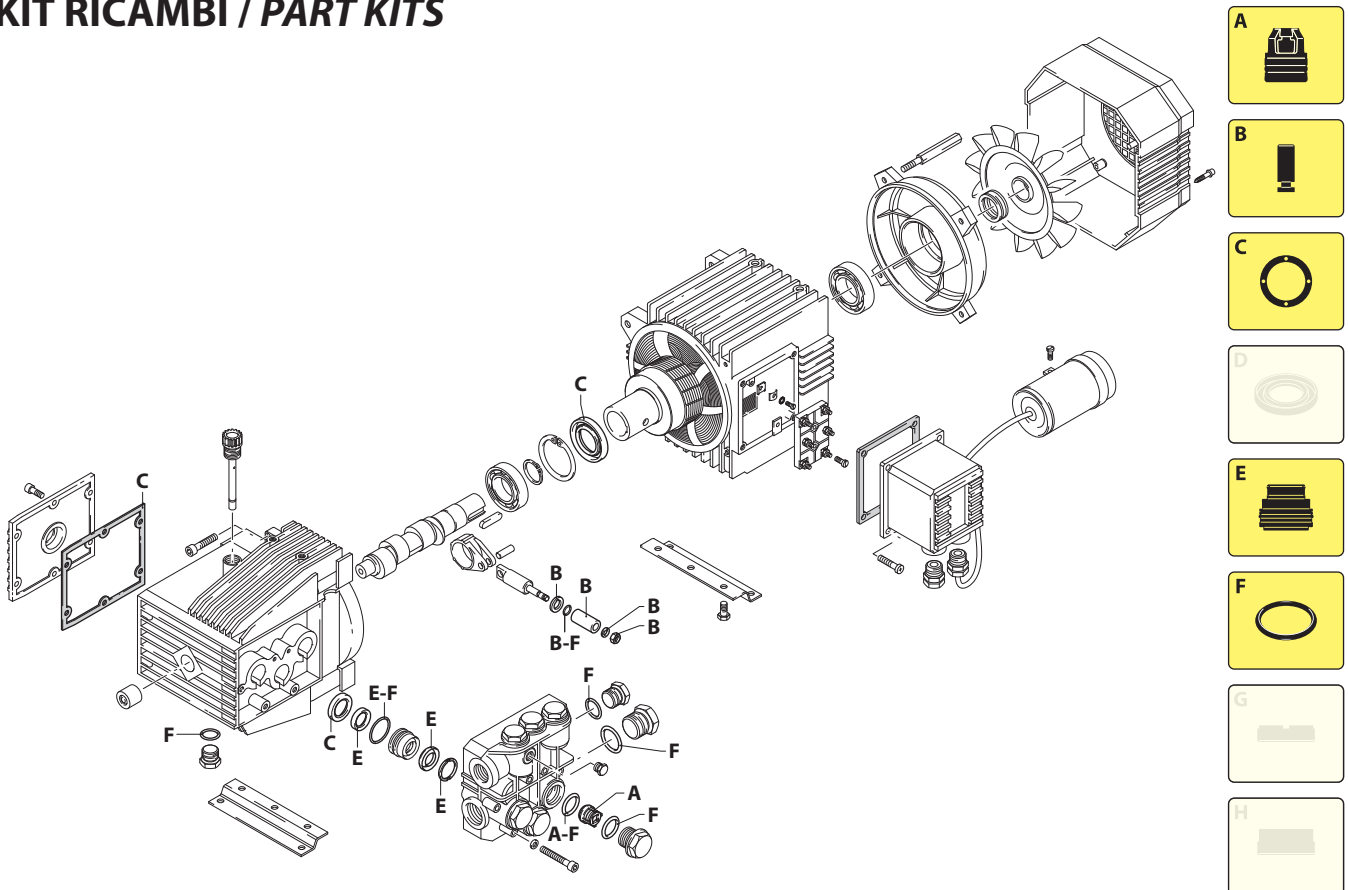


UN002400-AV

## KIT RICAMBI / PART KITS



UN002401-AV

# 126 Series

HPE 2800 rpm

8.12 A 8.14 10.10 10.12 A 11.09 11.11  
11.14 13.09 13.12



Pos.	Cod.	Denominazione	Description	Qt	Note	Pos.	Cod.	Denominazione	Description	Qt	Note	
1	1260760	Vite	TCEI M5x20	Screw	6	C=5Nm	50	1260100	Rondella	Washer	3	
2	1269101	Coperchio	completo	Cover	1		51	1260110	Dado	M8 Nut	3	C=12Nm
3	1260040	Tenuta olio		Oil seal	1		52	1260470	Vite	TE M8x10	4	C=20Nm
4	1260480	Tappo		Plug	1		53	1261551	Vite	TC 3,9x13	4	
5	1260780	Vite	TCEI M5x25	Screw	4	C=4Nm	54	1261720	Morsetto	Clamp	1	
6	1260010	Corpo pompa		Pump body	1	▼●◆	55	1262200	Guarnizione	Gasket	1	
7	1260170	Albero	marcato 3	Shaft	1	○□	56	1261560	Vite	TC 3,9x16	4	C=5Nm
	1321790	Albero	marcato C	Shaft	1	▼▲	57	1271950	Fermacavo	Cable retainer	1	1~
	1260180	Albero	marcato 4	Shaft	1	●◆	1271940	Pressacavo	Cable gland	1	3~	
	1260190	Albero	marcato 5	Shaft	1	◆×	1269090	Fermacavo	Cable retainer	1	1~	
9	1260430	Anello		Ring	1		58	1271930	Fermacavo	Cable retainer	1	3~
10	1260790	Anello	seeger Øi 52	Ring	1		61	1266810	Condensatore	50 µf Capacitor	1	1~
11	1260750	Tenuta olio		Oil seal	1		62	1269100	Morsetto	Clamp	1	
12	1260950	Cuscinetto		Bearing	1		63	1261710	Scatola	Box	1	
13	1260960	Scudo		Shield	1		64	620301	Tappo	1/8" G Plug	1	
14	1260360	Colonna		Stud bolt	4	C=8Nm	65	1261410	Scatola	Box	1	Optional
15	1260970	Tenuta		Seal	1		66	1261230	Interruttore	Switch	1	3~ Optional
16	1260300	Ventola		Fan	1		67	1261240	Interruttore	Switch	1	1~ Optional
20	1260050	Boccola		Bushing	1	▼●◆	68	1265180	Guarnizione	Gasket	1	Optional
21	740290	Guarnizione OR	Ø 14x1,78	O-ring	2		69	1261210	Cavo	Cable	1	1~ Optional
22	1980740	Tappo	3/8" G ottone	Plug	1	C=25Nm	70	1266530	Cavo	Cable	1	3~ Optional
23	1260460	Tenuta olio		Oil seal	3		72	1260340	Scatola	Box	1	1~ Optional
24	1260420	Guarnizione OR	Ø 26,70x1,78	O-ring	3		73	1262380	Interruttore	Switch	1	1~ Optional
25	1260440	Tenuta acqua	Ø 15	Water seal	3		1262180	Interruttore	Switch	1	1~ Optional	
26	1260151	Guida pistone	Ø 15	Piston guide	3		1263790	Interruttore	Switch	1	1~ Optional	
27	1271650	Tenuta acqua	Ø 15	Water seal	3		1263110	Interruttore	Switch	1	1~ Optional	
28	1260141	Anello	appoggio Ø15	Ring	3	○▼▲◆	74	1265080	Guarnizione	Gasket	1	Optional
	1520120	Anello	appoggio Ø15	Ring	3	□■×	81	1260810	Vite	TCTC M 4x10	1	1~
29	1260120	Pistone	Ø 15	Piston	3		82	1340280	Fascetta	Clamp	1	1~
30	1260830	Piede		Foot	2		83	1266740	Tenuta olio	Oil seal	1	■×
31	820361	Tappo	1/2" G ottone	Plug	1	C=30Nm	84	1260790	Anello	seeger Øi 52	1	■×
32	180101	Guarnizione OR	Ø 17,5x2	O-ring	1		85	1320370	Cuscinetto	Bearing	2	■×
33	1262226	Testa		Head	1	▼▲	86	1320330	Boccola	Bushing	1	■×
	1260021	Testa		Head	1	○●◆	87	1260012	Corpo pompa	Pump body	1	■×
	1320022	Testa		Head	1	□■×	88	1264010	Cuscinetto	Bearing	1	○□▲
34	1261760	Copriventola		Fan cowling	1		89	1264000	Anello	Ring	1	○□▲
35	880830	Guarnizione OR	Ø 15,54x2,62	O-ring	6		90	1260011	Corpo pompa	Pump body	1	○□▲
36	1269050	Valvola completa		Complete valve	6		91	1269246	Premontaggio testa	Head assembly	1	▼▲◆
41	960160	Guarnizione OR	Ø 17,86x2,62	O-ring	6		1269218	Premontaggio testa	Head assembly	1	○●◆	
42	1260162	Tappo		Plug	6	C=35Nm	1269221	Premontaggio testa	Head assembly	1	□■×	
	1260161	Tappo		Plug	-	Optional	4737	Motore	Motor	1	○▼●	
43	680570	Vite	TCEI M6x60	Screw	6	C=10Nm	4932	Motore	Motor	1	□▲◆	
44	1380520	Linguetta		Key	1		4899	Motore	Motor	1	■×	
45	1260060	Biella	alluminio	Connecting-rod	3		93	1381550	Rondella	Washer	6	
	1320140	Biella	bronzo	Connecting-rod	3		94	1980740	Tappo	3/8" G ottone Plug	1	C=20Nm
46	1260080	Spina		Pin	3							
47	1260070	Pistone	di guida	Piston	3							
48	1260091	Disco		Plate	3							
49	480480	Guarnizione OR	Ø 4,48x1,78	O-ring	3							

## KIT RICAMBI - PART KITS

A=KIT 1864 valvole valves		B=KIT 2628 pistoni pistons		C=KIT 1865 tenute olio oil seals		E=KIT 1866 tenute acqua water seals	
Pos.	Q.ty	Pos.	Q.ty	Pos.	Q.ty	Pos.	Q.ty
35	6	29	3	3	1	24	3
26	6	48	3	11	1	25	3
		49	3	23	3	27	3
		50	3			28	3
		51	3				

F=KIT 2040 OR O-Ring							
Pos.	Q.ty	Pos.	Q.ty	Pos.	Q.ty	Pos.	Q.ty
21	2						
24	3						
32	1						
35	6						
41	6						
49	3						

## SIMBOLOGIA - SYMBOLS

○ Per / For HPE 8.12 A	▼ Per / For HPE 10.10	● Per / For HPE 11.09 HPE 11.11	◆ Per / For HPE 13.09
□ Per / For HPE 8.14	▲ Per / For HPE 10.12 A	■ Per / For HPE 11.14	✱ Per / For HPE 13.12

C Tolleranza coppia di serraggio 0÷10% / Tightening torque tolerance 0÷10%

## PARTI SPECIALI IN VITON SPECIAL PARTS

Cod. - Part n°	Denominazione - Description	Q.tà - Q.ty
2029	Tenute acqua/Water seals Ø 15	1
2030	Tenute acqua/Water seals Ø 18	1

Olio - Oil	
Tipo / Type	Quantità / Quantity
SAE 15W40	0,38 Kg