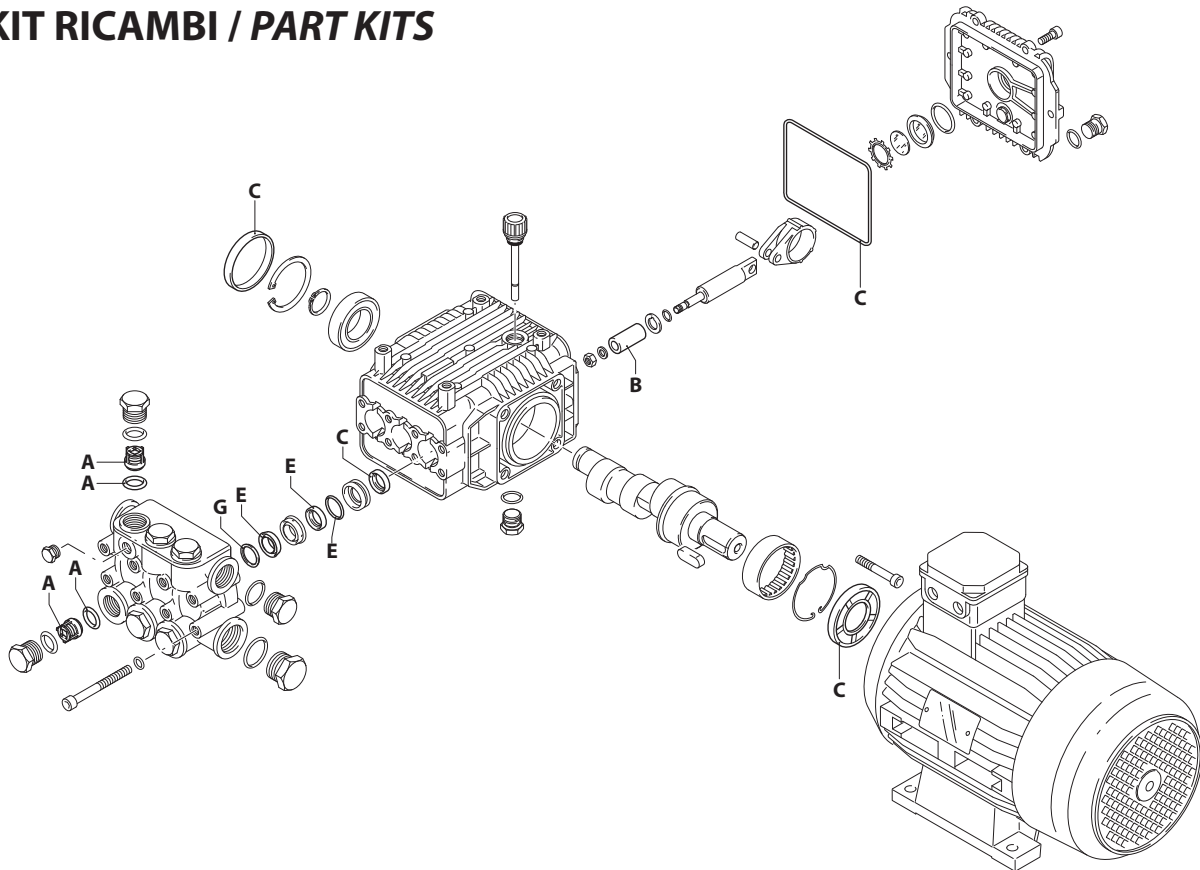


UN003340-EU

KIT RICAMBI / PART KITS



- A**
- B**
- C**
- D**
- E**
- F**
- G**
- H**

UN003341-EU

178 Series

HSXM 1450 rpm

13.20 15.20



Pos.	Cod.	Denominazione	Description	Qt	Note	Pos.	Cod.	Denominazione	Description	Qt	Note
1	960160	Guarnizione OR Ø 17,86x2,62	O-ring	6		57	1789269	Premontaggio testa	Head assembly	1	
2	1260160	Tappo	Plug	6		71	1260250	Indicatore livello	Level gauge	1	
3	1269050	Valvola completa	Complete valve	6		72	1260430	Anello	Ring	1	
4	880833	Guarnizione OR Ø 15,54x2,62	O-ring	6		73	1780690	Disco	Plate	1	
5	620301	Tappo 1/8" G	Plug	1	●	74	1140450	Guarnizione OR Ø 20,24x2,62	O-ring	1	
6	1780140	Anello appoggio Ø18	Ring	3		75	4124	Motore	Motor	1	
7	1260220	Tenuta acqua Ø 18	Water seal	3		76	320360	Vite TCEI M8x22	Screw	4	
8	1780110	Guida pistone anteriore Ø 18	Piston guide	3							
9	1780010	Corpo pompa	Pump body	1							
10	1266740	Tenuta olio	Oil seal	1							
11	1260790	Anello seeger Øi 52	Ring	1							
12	1780550	Anello	Ring	1							
13	1780490	Cuscinetto	Bearing	1							
14	880130	Tappo	Plug	1							
15	1780050	Spina	Pin	3							
16	1780510	Guarnizione OR Ø 106x3	O-ring	1							
17	1200430	Vite TCEI M6x16	Screw	6	C=10Nm						
18	1789010	Coperchio completo	Cover	1							
19	1780710	Biella bronzo	Connecting-rod	3							
20	1780060	Pistone di guida	Piston	3							
21	480480	Guarnizione OR Ø 4,48x1,78	O-ring	3							
22	1260091	Disco	Plate	3							
23	1780080	Pistone Ø 18	Piston	3							
24	1260100	Rondella	Washer	3							
25	1260110	Dado M8	Nut	3	● C=10Nm						
27	740290	Guarnizione OR Ø 14x1,78	O-ring	3							
28	1980740	Tappo 3/8" G ottone	Plug	3	C=20Nm						
30	1260460	Tenuta olio	Oil seal	3							
31	1780120	Guida pistone posteriore Ø 18	Piston guide	3							
32	770260	Guarnizione OR Ø 23,52x1,78	O-ring	3							
33	1260450	Tenuta acqua Ø 18	Water seal	3							
34	820361	Tappo 1/2" G ottone	Plug	1							
35	180101	Guarnizione OR Ø 17,5x2	O-ring	1							
36	1780020	Testa	Head	1							
37	1381550	Rondella	Washer	8							
38	1322730	Vite TCEI M6x60	Screw	8	C=15Nm						
40	1321190	Cuscinetto	Bearing	1	(d)						
41	1321080	Anello	Ring	1							
45	1780160	Albero marcato 2	Shaft	1	■						
	1780180	Albero marcato 4	Shaft	1	▲						
46	1380520	Linguetta	Key	1							
47	1260750	Tenuta olio	Oil seal	1	(b)						

KIT RICAMBI - PART KITS

A=KIT 1864 valvole valves		B=KIT 2746 pistoni pistons		C=KIT 2786 tenute olio oil seals		E=KIT 2747 tenute acqua water seals	
Pos.	Q.ty	Pos.	Q.ty	Pos.	Q.ty	Pos.	Q.ty
3	6	23	3	10	1	7	3
4	6			16	1	32	3
				30	3	33	3
				47	1		

G=KIT 2745 anelli appoggio support rings							
Pos.	Q.ty	Pos.	Q.ty	Pos.	Q.ty	Pos.	Q.ty
6	3						

SIMBOLOGIA - SYMBOLS

▲ Per / For HSXM 13.20 ■ Per / For HSXM 15.20

C Tolleranza coppia di serraggio 0÷10% / Tightening torque tolerance 0÷10%

● Avvitare con Loxeal 55-14 / Screw with Loxeal 55-14

(a) Montare anello tenuta con attrezzo cod. 1941990 / Fit the seal with tool code nr. 1941990

(d) Montare con attrezzo speciale cod. 1780610 / Fit with special tool code nr. 1780610

Olio - Oil

Tipo / Type	Quantità / Quantity
SAE 15W40	0,415 Kg