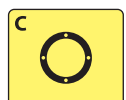
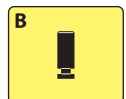
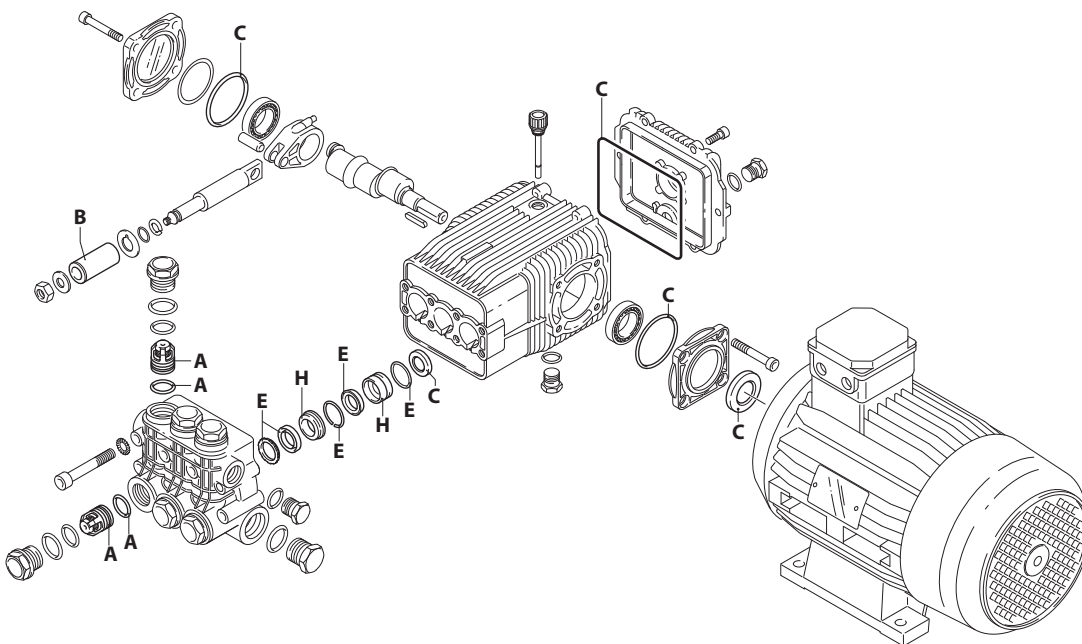


UN002392-LU

KIT RICAMBI / PART KITS



UN002393-LU

194 Series

HXW ET 1450 rpm

15.15
30.20

15.20

21.20

26.15

30.10

30.15



Pos.	Cod.	Denominazione	Description	Qt	Note	Pos.	Cod.	Denominazione	Description	Qt	Note		
1	1940260	Vite	TCEI M10x80	Screw	8	C=50Nm	31	1940520	Albero	marcato 5	Shaft	1	● □
2	650530	Rondella		Washer	8			1940180	Albero	marcato 3	Shaft	1	○
3	1940140	Tappo		Plug	6	C=68Nm		1940160	Albero	marcato 1	Shaft	1	■ ▲ ▼ +
4	1940150	Anello antiestrusione	Ring	6		32	650250	Linguetta	Key	1			
5	1140450	Guarnizione OR	Ø 20,24x2,62	O-ring	12		33	1941330	Corpo pompa	Pump body	1		
6	1949050	Valvola completa	Complete valve	6		34	1140370	Tappo	Plug	1			
7	1940021	Testa	Head	1	● □ ○ ■	35	1260250	Indicatore livello	Level gauge	1	③		
	1941210	Testa	Head	1	▲ ▼ +	36	1260430	Anello	Ring	1	③		
8	550350	Guarnizione OR	Ø 23,81X2,62	O-ring	1		37	1940410	Guarnizione OR	Ø 132x3	O-ring	1	
9	1140300	Tappo	3/4" G	Plug	1	C=35Nm	38	1200430	Vite	TCEI M6x16	Screw	6	C=10,4Nm
10	1980740	Tappo	3/8" G ottone	Plug	1	③ C=25Nm	39	1949010	Coperchio	completo	Cover	1	
11	740290	Guarnizione OR	Ø 14x1,78	O-ring	3	③	40	1780690	Disco	Plate	1	③	
12	1940440	Guarnizione	Ø 20	Gasket	3	● □ ○ ■ (a)	41	1140450	Guarnizione OR	Ø 20,24x2,62	O-ring	1	③
	1940270	Guarnizione	Ø 22	Gasket	3	▲ ▼ + (a)	42	820680	Anello	tenuta	Ring	1	(b)
13	1940430	Guida pistone anteriore	Ø 20	Piston guide	3	● □ ○ ■	43	1940560	Anello	tenuta	Ring	3	
	1940200	Guida pistone anteriore	Ø 22	Piston guide	3	▲ ▼ +	47	1941240	Supporto	Support	1		
14	1940470	Guarnizione	Ø 20	Gasket	3	● □ ○ ■ (a)	51	1941220	Guarnizione	tagliato Ø22	Gasket	3	
	1940480	Guarnizione	Ø 22	Gasket	3	▲ ▼ + (a)	60	1949200	Premontaggio testa	Head assembly	1	● □ ○ ■	
15	1940450	Guida pistone posteriore	Ø 20	Piston guide	3	● □ ○ ■		1949203	Premontaggio testa	Head assembly	1	▲ ▼ +	
	1940460	Guida pistone posteriore	Ø 22	Piston guide	3	▲ ▼ +	75	1941270	Indicatore livello	Level gauge	1	④	
16	820490	Guarnizione OR	Ø 34,65x1,78	O-ring	3	④ C=12Nm	76	100410	Guarnizione OR	Ø 34,6x2,62	O-ring	1	④
17	1940570	Dado		Nut	3		77	1941260	Disco	Plate	1	④	
18	1940580	Rondella		Washer	3		78	1941290	Anello	Ring	1	④	
19	1420430	Pistone	Ø 20	Piston	3	● □ ○ ■	79	4225	Motore	Motor	1	●	
	1420120	Pistone	Ø 22	Piston	3	▲ ▼ +		4390	Motore	Motor	1	□ ▲	
20	880840	Guarnizione OR	Ø 9,25x1,78	O-ring	3			4391	Motore	Motor	1	○ ■ ▼	
21	960460	Disco		Plate	3			4392	Motore	Motor	1	+	
22	1940120	Anello antiestrusione	Ring	3		80	620610	Vite	TCEI M8x30	Screw	1	□ ○ ▲	
23	1940070	Pistone di guida	Piston	3			680350	Vite	TCEI M8x35	Screw	1	■ ▲ ▼ +	
24	1940060	Perno	Hub pin	3		82	1980740	Tappo	3/8" G ottone	Plug	2	③ C=20Nm	
25	1941380	Guarnizione OR	Ø 66,34x2,62	O-ring	2								
26	1941390	Spessore	0,05 mm	Shim 0.05 mm	1÷3								
	1941400	Spessore	0,10 mm	Shim 0.10 mm	1÷3								
	1941410	Spessore	0,19 mm	Shim 0.19 mm	1÷3								
	1941420	Spessore	0,25 mm	Shim 0.25 mm	1÷3								
27	1949011	Coperchio	Cover	1									
28	850370	Vite	TCEI M8x16	Screw	4	C=24,5Nm							
29	1941370	Cuscinetto	Bearing	2	● □								
	1140410	Cuscinetto	Bearing	2	○ ■ ▲ ▼ +								
30	1940051	Biella	Connecting-rod	3	④ C=20Nm								

③ Compreso nel cod. 1949010 / Part of part n° 1949010

④ Compreso nel cod. 1949011 / Part of part n° 1949011

KIT RICAMBI - PART KITS

A=KIT 2780 valvole valves		B=KIT 2650 Ø 20 pistoni pistons		B=KIT 1891 Ø 22 pistoni pistons		C=KIT 2873 tenute olio oil seals	
Pos.	Q.ty	Pos.	Q.ty	Pos.	Q.ty	Pos.	Q.ty
5	6	19	3	19	3	25	2
6	6					37	1
						42	1
						43	3

E=KIT 2782 Ø 20 tenute acqua water seals		E=KIT 2783 Ø 20 tenute acqua water seals		H=KIT 2784 Ø 20 Guida pistoni Pistons guide		H=KIT 2785 Ø 22 Guida pistoni Pistons guide	
Pos.	Q.ty	Pos.	Q.ty	Pos.	Q.ty	Pos.	Q.ty
12	3	12	3	13	3	13	3
14	3	14	3	15	3	15	3
16	3	16	3				
51	3	51	3				

SIMBOLOGIA - SYMBOLS

Ø 20	Ø 20	Ø 22	Ø 22
● Per / For HXW 15.15	○ Per / For HXW 21.20	▲ Per / For HXW 30.10	+ Per / For HXW 30.20
□ Per / For HXW 15.20	■ Per / For HXW 26.15	▼ Per / For HXW 30.15	

C Tolleranza coppia di serraggio 0÷10% / Tightening torque tolerance 0÷10%

⊕ Avvitare con Loxeal 55-14 / Screw with Loxeal 55-14

⊞ Lubrificare con grasso Molykote PG54 / Lubricate with grease Molykote PG54

(a) Montare con attrezzo speciale cod. 1940670 / Fit with special tool code nr. 1940670

(b) Montare anello tenuta con attrezzo cod. 1941990 / Fit the seal with tool code nr. 1941990

Olio - Oil

Tipo / Type	Quantità / Quantity
SAE 15W40	0,9 Kg