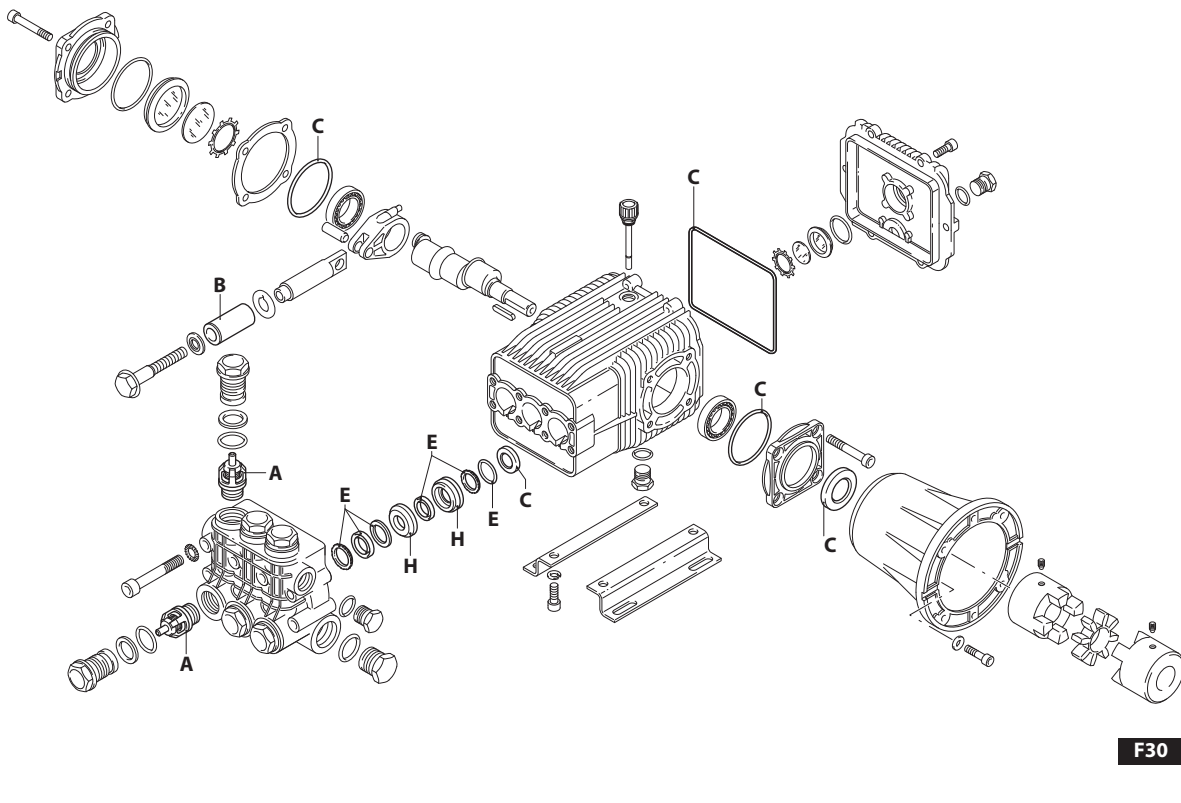


UN002241-FU

## KIT RICAMBI / PART KITS



UN002642-FU

# 194 Series

HSXW 1450 rpm

15.35 21.35



Pos.	Cod.	Denominazione	Description	Qt	Note	Pos.	Cod.	Denominazione	Description	Qt	Note
1	1940260	Vite TCEI M10x80	Screw	8	C=50Nm	52	1941240	Supporto	Support	1	
2	650530	Rondella	Washer	8		53	1941640	Vite TE M6x60	Screw	3	C=7Nm
5	880830	Guarnizione OR Ø 15,54x2,62	O-ring	6		54	1940940	Tappo	Plug	6	C=60Nm
7	1942530	Testa	Head	1		55	1941070	Anello antiestrusione	Ring	6	
8	180101	Guarnizione OR Ø 17,5x2	O-ring	1		56	1949051	Valvola completa	Complete valve	6	
9	820361	Tappo 1/2" G ottone	Plug	1	C=30Nm	58	820490	Guarnizione OR Ø 34,65x1,78	O-ring	3	
10	1980740	Tappo 3/8" G ottone	Plug	3	C=25Nm	60	1949220	Premontaggio testa	Head assembly	1	
11	740290	Guarnizione OR Ø 14x1,78	O-ring	3		61	1383080	Flangia F30	Flange	1	B3/B14
14	1942470	Guida pistone anteriore Ø18	Piston guide	3		62	390311	Rondella	Washer	4	
16	1942690	Tenuta acqua	Water seal	3	☒	63	1380180	Vite M6x10	Screw	2	
18	1340600	Rondella	Washer	3		64	620610	Vite TCEI M8x30	Screw	4	
19	1941020	Pistone Ø 18	Piston	3		65	1383100	Giunto	Coupling	1	
21	1383190	Disco	Plate	3		66	1940850	Anello	Ring	1	
22	1942700	Guarnizione	Gasket	3	☒	67	1383090	Giunto	Coupling	1	
23	1940960	Pistone di guida	Piston	3		75	1941270	Indicatore livello	Level gauge	1	
24	1940060	Perno	Hub pin	3		76	100410	Guarnizione OR Ø 34,6x2,62	O-ring	1	
25	1941380	Guarnizione OR Ø 66,34x2,62	O-ring	2		77	1941260	Disco	Plate	1	
26	1941390	Spessore 0,05 mm	Shim 0.05 mm	1		78	1941290	Anello	Ring	1	
	1941400	Spessore 0,10 mm	Shim 0.10 mm	1		79	1942480	Guida pistone posteriore Ø 18	Piston guide	3	
	1941410	Spessore 0,19 mm	Shim 0.19 mm	1		80	4081	Motore	Motor	1	
	1941420	Spessore 0,25 mm	Shim 0.25 mm	1							
28	850370	Vite TCEI M8x16	Screw	8	C=24,5Nm						
29	1140410	Cuscinetto	Bearing	2							
30	1940051	Biella	Connecting-rod	3	☉ C=20Nm						
31	1940980	Albero marcato 8	Shaft	1	■						
	1940970	Albero marcato 7	Shaft	1	□						
32	650250	Linguetta	Key	1							
33	1941330	Corpo pompa	Pump body	1							
34	1140370	Tappo	Plug	1							
35	1260250	Indicatore livello	Level gauge	1							
36	1260430	Anello	Ring	1							
37	1940410	Guarnizione OR Ø 132x3	O-ring	1							
38	1200430	Vite TCEI M6x16	Screw	6	C=10Nm						
39	1949010	Coperchio completo	Cover	1							
40	1780690	Disco	Plate	1							
41	1140450	Guarnizione OR Ø 20,24x2,62	O-ring	1							
42	820680	Anello tenuta	Ring	1	(a)						
43	1940560	Anello tenuta	Ring	3							
44	1940370	Piede	Foot	2	Optional						
45	1940380	Vite TCEI 10x18	Screw	4	Optional C=53Nm						
46	200231	Rondella	Washer	4	Optional						
51	1949011	Coperchio	Cover	1							

## KIT RICAMBI - PART KITS

A=KIT 2871 valvole valves		B=KIT 2872 pistoni pistons		C=KIT 2873 tenute olio oil seals		E=KIT 2874 tenute acqua water seals	
Pos.	Q.ty	Pos.	Q.ty	Pos.	Q.ty	Pos.	Q.ty
56	6	19	3	25	2	16	3
				37	1	22	3
				42	1	58	3
				43	3		

H=KIT 42120 guida pistoni pistons guide							
Pos.	Q.ty	Pos.	Q.ty	Pos.	Q.ty	Pos.	Q.ty
14	3						
79	3						

## SIMBOLOGIA - SYMBOLS

■ Per / For HSXW 15.35 □ Per / For HSXW 21.35

C Tolleranza coppia di serraggio 0÷10% / Tightening torque tolerance 0÷10%

☉ Avvitare con Loxeal 55-14 / Screw with Loxeal 55-14

☒ Lubrificare con grasso Molykote PG54 / Lubricate with grease Molykote PG54

(a) Montare anello tenuta con attrezzo cod. 1941990 / Fit the seal with tool code nr. 1941990

### Olio - Oil

Tipo / Type	Quantità / Quantity
SAE 15W40	0,9 Kg