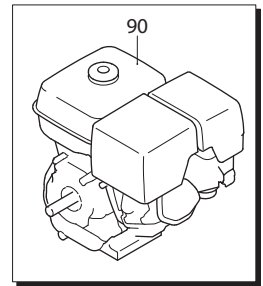
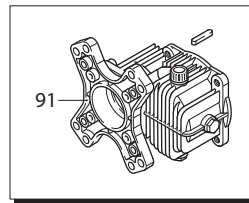
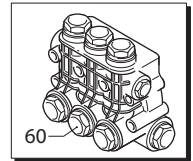
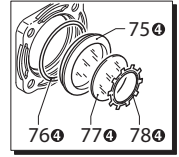
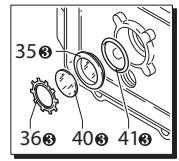
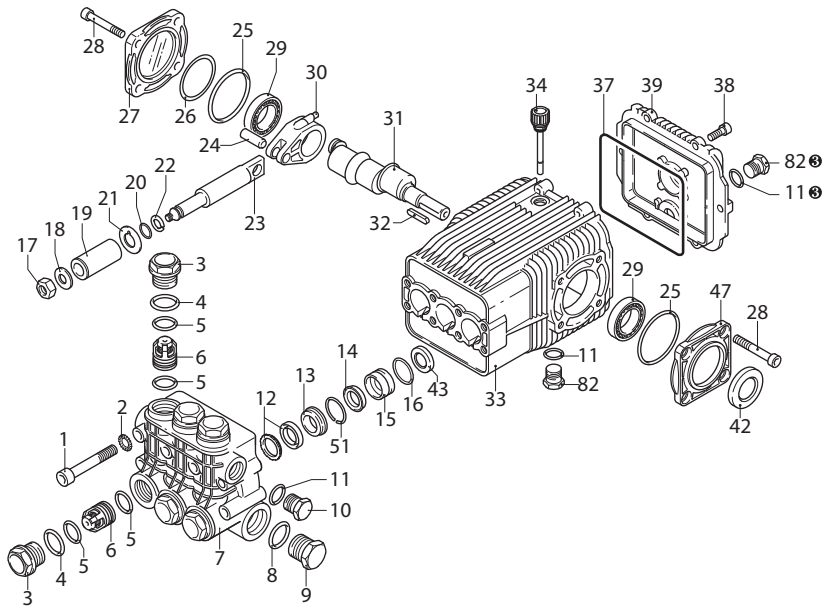
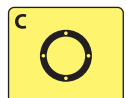
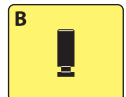
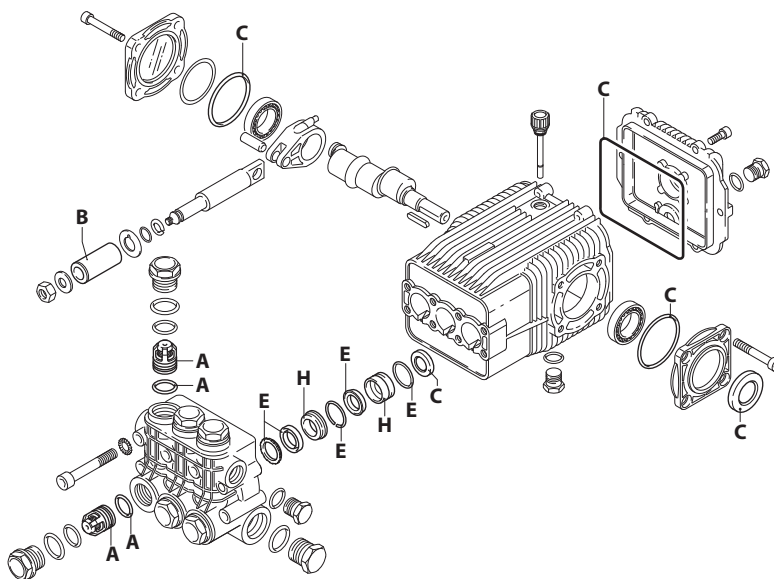


GEARBOX DRIVE XW



UN003358-LU

KIT RICAMBI / PART KITS



UN003359-LU

194 Series

GEARBOX DRIVE XW

30.15



Pos.	Cod.	Denominazione	Description	Qt	Note	Pos.	Cod.	Denominazione	Description	Qt	Note		
1	1940260	Vite	TCEI M10x80	Screw	8	C=50Nm	40	1780690	Disco	Plate	1	③	
2	650530	Rondella		Washer	8		41	1140450	Guarnizione OR	Ø 20,24x2,62	O-ring	1	③
3	1940140	Tappo		Plug	6	C=68Nm	42	820680	Anello tenuta	Ring	1	(b)	
4	1940150	Anello antiestrusione		Ring	6		43	1940560	Anello tenuta	Ring	3		
5	1140450	Guarnizione OR	Ø 20,24x2,62	O-ring	12		47	1941240	Supporto	Support	1		
6	1949050	Valvola completa		Complete valve	6		51	1941220	Guarnizione tagliato Ø22	Gasket	3		
7	1941210	Testa		Head	1		60	1949203	Premontaggio testa	Head assembly	1		
8	550350	Guarnizione OR	Ø 23,81X2,62	O-ring	1		75	1941270	Indicatore livello	Level gauge	1	④	
9	1140300	Tappo	3/4" G	Plug	1	C=35Nm	76	100410	Guarnizione OR	Ø 34,6x2,62	O-ring	1	④
10	1980740	Tappo	3/8" G ottone	Plug	1	③ C=25Nm	77	1941260	Disco	Plate	1	④	
11	740290	Guarnizione OR	Ø 14x1,78	O-ring	3	③	78	1941290	Anello	Ring	1	④	
12	1940270	Guarnizione	Ø 22	Gasket	3	✕(a)	82	1980740	Tappo	3/8" G ottone	Plug	2	③ C=20Nm
13	1940200	Guida pistone anteriore	Ø 22	Piston guide	3		90	4929	Motore	Motor	1		
14	1940480	Guarnizione	Ø 22	Gasket	3	✕	91	1698	Riduttore completo	Complete reduction gear	1		
15	1940460	Guida pistone posteriore	Ø 22	Piston guide	3								
16	820490	Guarnizione OR	Ø 34,65x1,78	O-ring	3								
17	1940570	Dado		Nut	3	⊕ C=12Nm							
18	1940580	Rondella		Washer	3								
19	1420120	Pistone	Ø 22	Piston	3								
20	880840	Guarnizione OR	Ø 9,25x1,78	O-ring	3								
21	960460	Disco		Plate	3								
22	1940120	Anello antiestrusione		Ring	3								
23	1940070	Pistone di guida		Piston	3								
24	1940060	Perno		Hub pin	3								
25	1941380	Guarnizione OR	Ø 66,34x2,62	O-ring	2								
26	1941390	Spessore 0,05 mm		Shim 0.05 mm	1÷3								
	1941400	Spessore 0,10 mm		Shim 0.10 mm	1÷3								
	1941410	Spessore 0,19 mm		Shim 0.19 mm	1÷3								
	1941420	Spessore 0,25 mm		Shim 0.25 mm	1÷3								
27	1949011	Coperchio		Cover	1								
28	850370	Vite	TCEI M8x16	Screw	8	C=24,5Nm							
29	1140410	Cuscinetto		Bearing	2								
30	1940051	Biella		Connecting-rod	3	⊕ C=20Nm							
31	1940160	Albero marcato 1		Shaft	1								
32	650250	Linguetta		Key	1								
33	1941330	Corpo pompa		Pump body	1								
34	1140370	Tappo		Plug	1								
35	1260250	Indicatore livello		Level gauge	1	③							
36	1260430	Anello		Ring	1	③							
37	1940410	Guarnizione OR	Ø 132x3	O-ring	1								
38	1200430	Vite	TCEI M6x16	Screw	6	C=10,4Nm							
39	1949010	Coperchio completo		Cover	1								

③ Compreso nel cod. 1949010 / Part of part n° 1949010

④ Compreso nel cod. 1949011 / Part of part n° 1949011

KIT RICAMBI - PART KITS

A=KIT 2780 valvole valves		B=KIT 1891 pistoni pistons		C=KIT 2873 tenute olio oil seals		E=KIT 2783 tenute acqua water seals	
Pos.	Q.ty	Pos.	Q.ty	Pos.	Q.ty	Pos.	Q.ty
5	6	19	3	25	2	12	3
6	6			37	1	14	3
				42	1	16	3
				43	3	51	3

H=KIT 2785 guida pistoni pistons guide							
Pos.	Q.ty	Pos.	Q.ty	Pos.	Q.ty	Pos.	Q.ty
13	3						
15	3						

SIMBOLOGIA - SYMBOLS

C Tolleranza coppia di serraggio 0÷10% / Tightening torque tolerance 0÷10%

⊕ Avvitare con Loxeal 55-14 / Screw with Loxeal 55-14

✕ Lubrificare con grasso Molykote PG54 / Lubricate with grease Molykote PG54

(a) Montare anello tenuta con attrezzo cod. 1940670 / Fit the seal with tool code nr. 1940670

(b) Montare anello tenuta con attrezzo cod. 1941990 / Fit the seal with tool code nr. 1941990

Olio - Oil

Tipo / Type	Quantità / Quantity
SAE 15W40	0,9 Kg