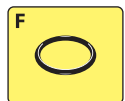
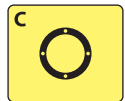
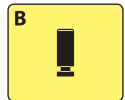
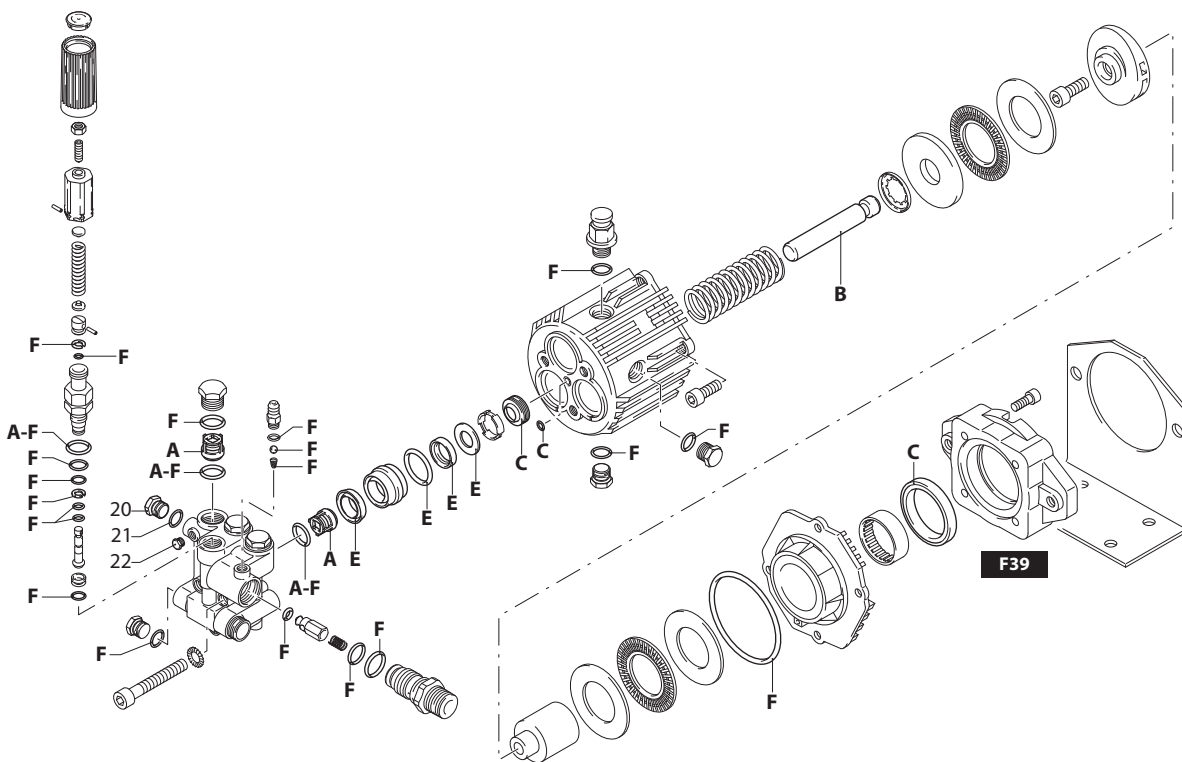


UN003330-AV

KIT RICAMBI / PART KITS



UN003331-AV

198 Series

HYDRAULIC DRIVE XJS

11.14



Pos.	Cod.	Denominazione	Description	Qt	Note	Pos.	Cod.	Denominazione	Description	Qt	Note
1	1981780	Manopola	Knob	1		44	1260440	Tenuta acqua Ø 15	Water seal	3	☒
2	1980300	Dado M6	Nut	1		45	1980170	Anello	Ring	3	
3	1980470	Vite M6x20	Screw	1		46	1980410	Tenuta olio	Oil seal	3	
4	1980390	Inserto	Insert	1		47	770090	Guarnizione OR Ø 5,28x1,78	O-ring	1	
5	1080070	Spina	Pin	2		48	1980010	Corpo pompa	Pump body	1	
6	1980220	Piattello	Wobble plate	2		49	740290	Guarnizione OR Ø 14x1,78	O-ring	3	
7	1271070	Molla	Spring	1		50	1980380	Tappo	Plug	1	C=9Nm
8	1080041	Pistone superiore	Piston	1		51	1980740	Tappo 3/8" G ottone	Plug	1	C=20Nm
9	1080401	Anello antiestrusione	Ring	1		52	1980290	Tappo 3/8" G	Plug	1	C=8Nm
10	1080250	Guarnizione OR Ø 7,66x1,78	O-ring	1		53	180030	Vite TCEI M8x20	Screw	4	C=24,5Nm
11	1980210	Guida pistone	Piston guide	1	☉ C=15Nm	54	1981140	Molla	Spring	3	
12	880830	Guarnizione OR Ø 15,54x2,62	O-ring	7		55	1980140	Pistone Ø 15	Piston	3	
13	740290	Guarnizione OR Ø 14x1,78	O-ring	1		56	1980150	Anello	Ring	3	
14	800560	Guarnizione OR Ø 8,73x1,78	O-ring	1		57	1980130	Ralla	Fifth wheel	1	
15	1271170	Anello antiestrusione	Ring	1		58	1980250	Ralla	Fifth wheel	2	
16	1080190	Guarnizione OR Ø 2,90x1,78	O-ring	2		59	1980240	Ralla	Fifth wheel	3	
17	1271160	Pistone inferiore	Piston	1		60	850370	Vite TCEI M8x16	Screw	1	☉ C=24,5Nm
18	1980200	Sede	Seat	1		61	1980050	Piattello	Wobble plate	1	
19	1470210	Guarnizione OR Ø 9x1	O-ring	1	☉ C=15Nm	62	1982640	Albero	Shaft	1	
20	880581	Tappo 1/4" G	Plug	2		63	1980340	Guarnizione OR Ø 83,8x2,62	O-ring	1	
21	820510	Guarnizione OR Ø 10,82x1,78	O-ring	2		64	1980040	Flangia F9	Flange	1	
22	620301	Tappo 1/8" G	Plug	1		65	1980230	Boccola	Bushing	1	
23	1980310	Vite TCEI M10x65	Screw	3	☉ C=50Nm	66	480671	Tenuta olio	Oil seal	1	
24	650530	Rondella	Washer	3		67	1980430	Distanziale	Spacer	3	
25	1980020	Testa	Head	1		68	1982650	Piede	Foot	1	
26	1260162	Tappo	Plug	3	☉ C=50Nm	69	1383560	Flangia F39	Flange	1	
27	960160	Guarnizione OR Ø 17,86x2,62	O-ring	3		70	1200430	Vite TCEI M6x16	Screw	4	C=10Nm
28	1269050	Valvola completa	Complete valve	3		78	1981770	Tappo	Plug	1	
29	1982520	Portagomma Ø 8	Hose tail	1	C=4Nm						
30	480480	Guarnizione OR Ø 4,48x1,78	O-ring	1							
31	1250280	Sfera	Ball	1							
32	1560520	Molla	Spring	1							
33	1460430	Guarnizione OR Ø 4x2,5	O-ring	1							
34	1540170	Otturatore	Shutter	1							
35	1080091	Molla	Spring	1							
36	394280	Guarnizione OR Ø 12,42x1,78	O-ring	1							
37	1200690	Guarnizione OR Ø 15,6x1,78	O-ring	1							
38	1270141	Iniettore	Injector	1	C=32Nm						
40	1989050	Valvola completa	Complete valve	3							
41	1342761	Guarnizione Ø 15	Gasket	3	☒						
42	1980180	Guida pistone Ø 15	Piston guide	3							
43	770130	Guarnizione OR Ø 20,35x1,78	O-ring	3							

KIT RICAMBI - PART KITS

A=KIT 2869 valvole valves		B=KIT 2796 pistoni pistons		C=KIT 2797 tenute olio oil seals		E=KIT 2798 tenute acqua water seals	
Pos.	Q.ty	Pos.	Q.ty	Pos.	Q.ty	Pos.	Q.ty
12	6	55	3	46	3	41	3
28	3			47	1	43	3
40	3			66	1	44	3
						45	3

F=KIT 2799 OR O-Rings							
Pos.	Q.ty	Pos.	Q.ty	Pos.	Q.ty	Pos.	Q.ty
9	1	19	1	36	1		
10	1	21	2	37	1		
12	7	27	3	49	3		
13	1	30	1	63	1		
14	1	31	1				
15	1	32	1				
16	2	33	1				

SIMBOLOGIA - SYMBOLS



- C Tolleranza coppia di serraggio 0÷10% / Tightening torque tolerance 0÷10%
- ☉ Avvitare con Loxeal 55-14 / Screw with Loxeal 55-14
- ☒ Lubrificare con grasso Molykote PG54 / Lubricate with grease Molykote PG54

Olio - Oil	
Tipo / Type	Quantità / Quantity
SAE 75W90	0,135 Kg