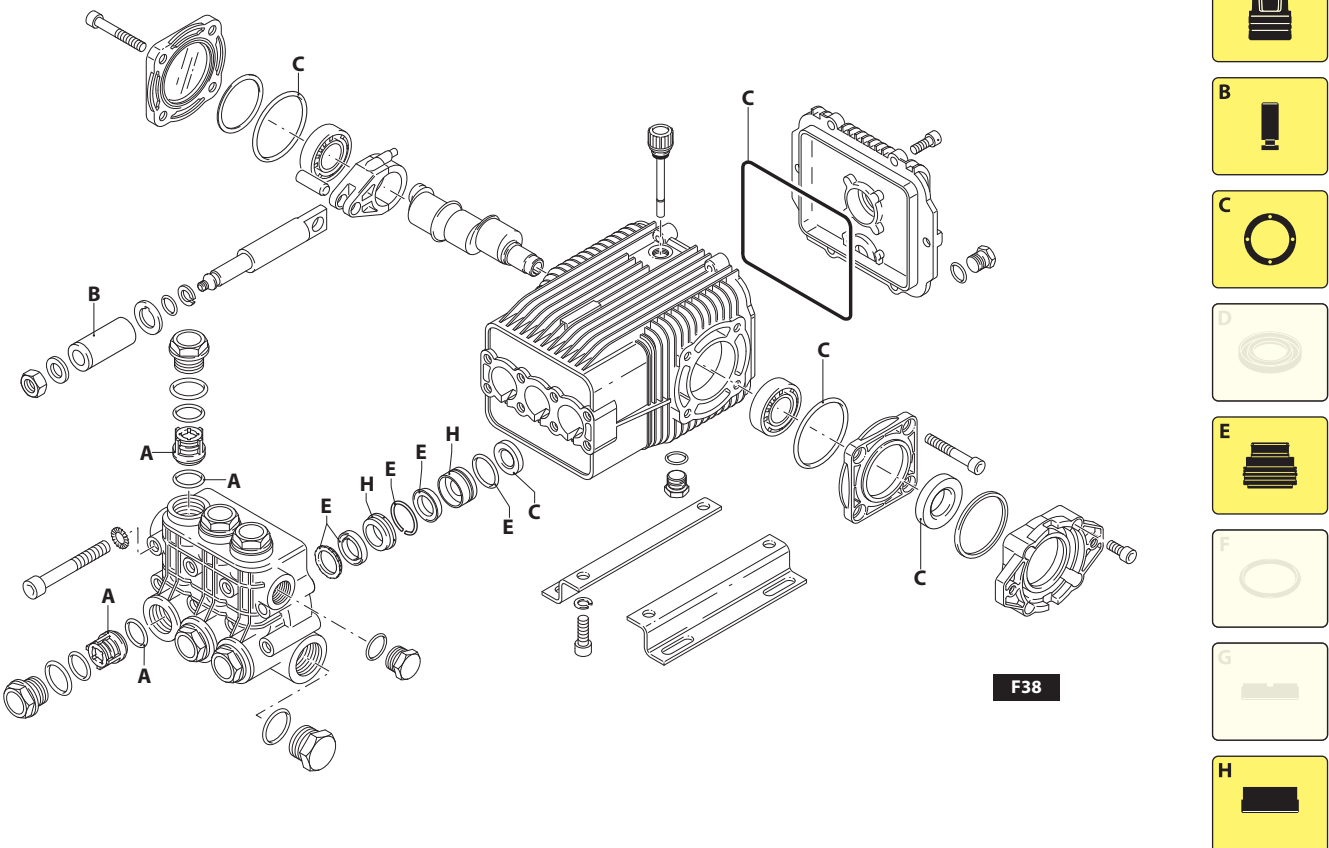


UN003336-LU

## KIT RICAMBI / PART KITS



UN003337-LU

0288606

# 194 Series

HYDRAULIC DRIVE XW

30.10 30.15



Pos.	Cod.	Denominazione	Description	Qt	Note	Pos.	Cod.	Denominazione	Description	Qt	Note
1	1940260	Vite TCEI M10x80	Screw	8	C=50Nm	41	1140450	Guarnizione OR Ø 20,24x2,62	O-ring	1	⊕
2	650530	Rondella	Washer	8		42	820680	Anello tenuta	Ring	1	(b)
3	1940140	Tappo	Plug	6	C=68Nm	43	1940560	Anello tenuta	Ring	3	
4	1940150	Anello antiestrusione	Ring	6		44	1940370	Piede	Foot	2	Optional
5	1140450	Guarnizione OR Ø 20,24x2,62	O-ring	12		45	1940380	Vite TCEI 10x18	Screw	4	Optional C=53Nm
6	1949050	Valvola completa	Complete valve	6		46	200231	Rondella	Washer	4	Optional
7	1941210	Testa	Head	1		47	1941240	Supporto	Support	1	
8	550350	Guarnizione OR Ø 23,81X2,62	O-ring	1		51	1941220	Guarnizione tagliato Ø22	Gasket	3	Tagliato
9	1140300	Tappo 3/4" G	Plug	1	C=35Nm	52	1780430	Centraggio	Ring	1	
10	1980740	Tappo 3/8" G ottone	Plug	1	⊕ C=25Nm	53	1383550	Flangia F38	Flange	1	
11	740290	Guarnizione OR Ø 14x1,78	O-ring	3	⊕	54	620610	Vite TCEI M8x30	Screw	4	
12	1940270	Guarnizione Ø 22	Gasket	3	⊗(a)	60	1949203	Premontaggio testa	Head assembly	1	
13	1940200	Guida pistone anteriore Ø 22	Piston guide	3		75	1941270	Indicatore livello	Level gauge	1	⊕
14	1940480	Guarnizione Ø 22	Gasket	3	⊗	76	100410	Guarnizione OR Ø 34,6x2,62	O-ring	1	⊕
15	1940460	Guida pistone posteriore Ø 22	Piston guide	3		77	1941260	Disco	Plate	1	⊕
16	820490	Guarnizione OR Ø 34,65x1,78	O-ring	3		78	1941290	Anello	Ring	1	⊕
17	1940570	Dado	Nut	3	⊕ C=12Nm	82	1980740	Tappo 3/8" G ottone	Plug	2	⊕ C=20Nm
18	1940580	Rondella	Washer	3							
19	1420120	Pistone Ø 22	Piston	3							
20	880840	Guarnizione OR Ø 9,25x1,78	O-ring	3							
21	960460	Disco	Plate	3							
22	1940120	Anello antiestrusione	Ring	3							
23	1940070	Pistone di guida	Piston	3							
24	1940060	Perno	Hub pin	3							
25	1941380	Guarnizione OR Ø 66,34x2,62	O-ring	2							
26	1941390	Spessore 0,05 mm	Shim 0.05 mm	1÷3							
	1941400	Spessore 0,10 mm	Shim 0.10 mm	1÷3							
	1941410	Spessore 0,19 mm	Shim 0.19 mm	1÷3							
	1941420	Spessore 0,25 mm	Shim 0.25 mm	1÷3							
27	1949011	Coperchio	Cover	1							
28	850370	Vite TCEI M8x16	Screw	8	C=24,5Nm						
29	1140410	Cuscinetto	Bearing	2							
30	1940051	Biella	Connecting-rod	3	⊕ C=20Nm						
31	1942050	Albero marcato 1	Shaft	1							
33	1941330	Corpo pompa	Pump body	1							
34	1140370	Tappo	Plug	1							
35	1260250	Indicatore livello	Level gauge	1	⊕						
36	1260430	Anello	Ring	1	⊕						
37	1940410	Guarnizione OR Ø 132x3	O-ring	1							
38	1200430	Vite TCEI M6x16	Screw	6	C=10,4Nm						
39	1949010	Coperchio completo	Cover	1							
40	1780690	Disco	Plate	1	⊕						

⊕ Compreso nel cod. 1789010 / Part of part n° 1789010

⊕ Compreso nel cod. 1789011 / Part of part n° 1789011

## KIT RICAMBI - PART KITS

A=KIT 2780 valvole valves		B=KIT 1891 pistoni pistons		C=KIT 2873 tenute olio oil seals		E=KIT 2783 tenute acqua water seals	
Pos.	Q.ty	Pos.	Q.ty	Pos.	Q.ty	Pos.	Q.ty
5	6	19	3	25	2	12	3
6	6			37	1	14	3
				42	1	16	3
				43	3	51	3

H=KIT 2785 guida pistoni pistons guide							
Pos.	Q.ty	Pos.	Q.ty	Pos.	Q.ty	Pos.	Q.ty
13	3						
15	3						

## SIMBOLOGIA - SYMBOLS

C Tolleranza coppia di serraggio 0÷10% / Tightening torque tolerance 0÷10%

⊕ Avvitare con Loxeal 55-14 / Screw with Loxeal 55-14

⊗ Lubrificare con grasso Molykote PG54 / Lubricate with grease Molykote PG54

(a) Montare anello tenuta con attrezzo cod. 1940670 / Fit the seal with tool code nr. 1940670

(b) Montare anello tenuta con attrezzo cod. 1941990 / Fit the seal with tool code nr. 1941990

### PARTI SPECIALI IN VITON SPECIAL PARTS



Cod. - Part n°	Denominazione - Description	Q.tà - Q.ty
2779	Tenute acqua/Water seals Ø 22	1

### Olio - Oil

Tipo / Type	Quantità / Quantity
SAE 10W40	0,9 Kg