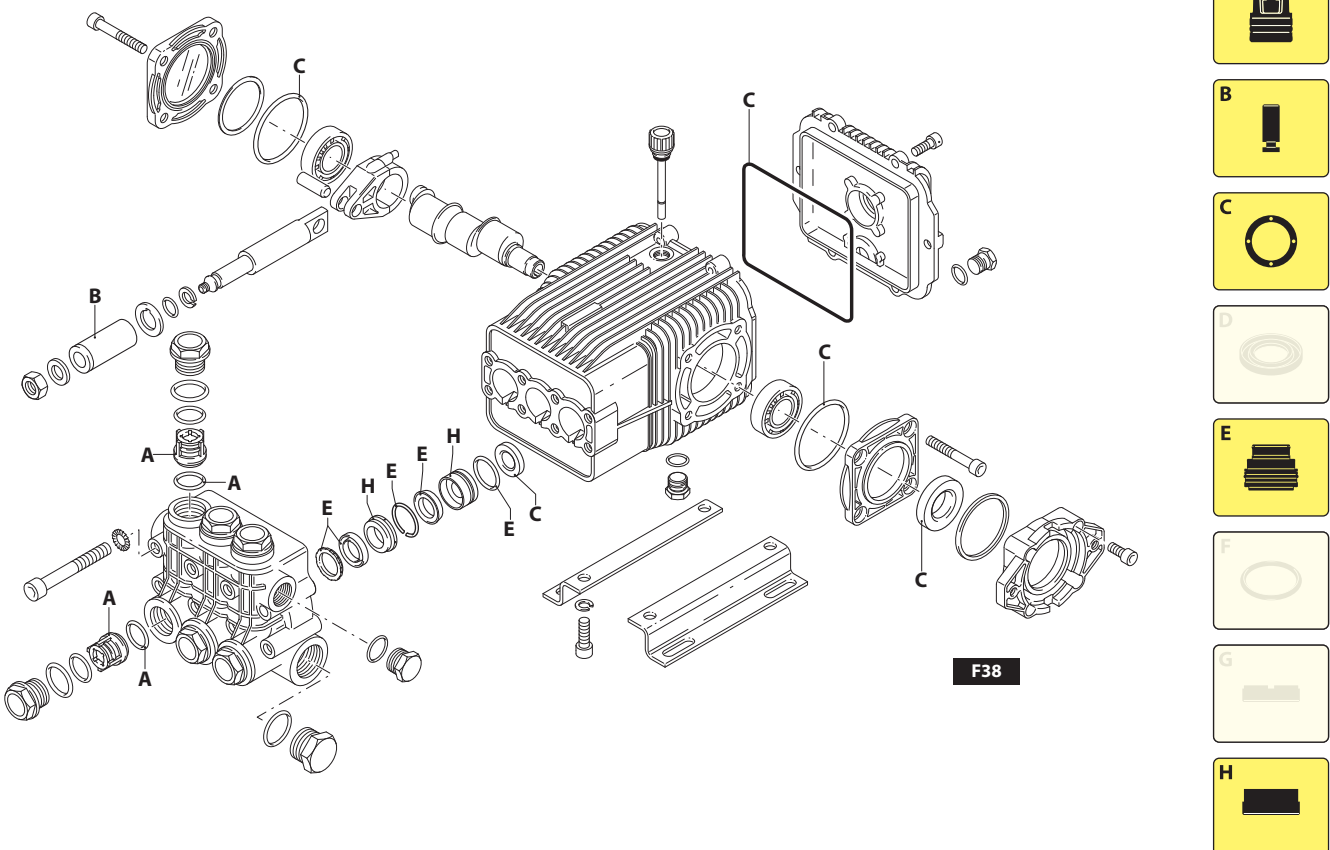


UN003111-LU

KIT RICAMBI / PART KITS



UN003112-LU

194 Series

HYD - XW

30.10 30.15



Pos.	Cod.	Denominazione	Description	Qt	Note	Pos.	Cod.	Denominazione	Description	Qt	Note		
1	1940260	Vite	TCEI M10x80	Screw	8	C=50Nm	41	1140450	Guarnizione OR	Ø 20,24x2,62	O-ring	1	⊕
2	650530	Rondella		Washer	8		42	820680	Anello	tenuta	Ring	1	(d)
3	1940140	Tappo		Plug	6	C=68Nm	43	1940560	Anello	tenuta	Ring	3	
4	1940150	Anello	antiestrusione	Ring	6		44	1940370	Piede		Foot	2	Optional
5	1140450	Guarnizione OR	Ø 20,24x2,62	O-ring	12		45	1940380	Vite	TCEI 10x18	Screw	4	Optional C=53Nm
6	1949050	Valvola completa		Complete valve	6		46	200231	Rondella		Washer	4	Optional
7	1941210	Testa		Head	1		47	1941240	Supporto		Support	1	
8	550350	Guarnizione OR	Ø 23,81X2,62	O-ring	1		51	1941220	Guarnizione	tagliato Ø22	Gasket	3	
9	1140300	Tappo	3/4" G	Plug	1	C=35Nm	52	1780430	Centraggio		Ring	1	
10	1980740	Tappo	3/8" G ottone	Plug	1	⊕ C=25Nm	53	1383550	Flangia	F38	Flange	1	
11	740290	Guarnizione OR	Ø 14x1,78	O-ring	3	⊕	54	620610	Vite	TCEI M8x30	Screw	4	
12	1940270	Guarnizione	Ø 22	Gasket	3	⊗(b)	55	900270	Rondella		Washer	2	
13	1940200	Guida pistone	anteriore Ø 22	Piston guide	3		56	540300	Vite	TCEI M10x30	Screw	2	
14	1940480	Guarnizione	Ø 22	Gasket	3	⊗	57	4770	Motore		Motor	1	(a)
15	1940460	Guida pistone	posteriore Ø 22	Piston guide	3		60	1949203	Premontaggio testa		Head assembly	1	
16	820490	Guarnizione OR	Ø 34,65x1,78	O-ring	3		75	1941270	Indicatore livello		Level gauge	1	⊕
17	1940570	Dado		Nut	3	⊕ C=12Nm	76	100410	Guarnizione OR	Ø 34,6x2,62	O-ring	1	⊕
18	1940580	Rondella		Washer	3		77	1941260	Disco		Plate	1	⊕
19	1420120	Pistone	Ø 22	Piston	3		78	1941290	Anello		Ring	1	⊕
20	880840	Guarnizione OR	Ø 9,25x1,78	O-ring	3		82	1980740	Tappo	3/8" G ottone	Plug	2	⊕ C=20Nm
21	960460	Disco		Plate	3								
22	1940120	Anello	antiestrusione	Ring	3								
23	1940070	Pistone	di guida	Piston	3								
24	1940060	Perno		Hub pin	3								
25	1941380	Guarnizione OR	Ø 66,34x2,62	O-ring	2								
26	1941390	Spessore	0,05 mm	Shim 0.05 mm	1÷3								
	1941400	Spessore	0,10 mm	Shim 0.10 mm	1÷3								
	1941410	Spessore	0,19 mm	Shim 0.19 mm	1÷3								
	1941420	Spessore	0,25 mm	Shim 0.25 mm	1÷3								
27	1949011	Coperchio		Cover	1								
28	850370	Vite	TCEI M8x16	Screw	8	C=24,5Nm							
29	1140410	Cuscinetto		Bearing	2								
30	1940051	Biella		Connecting-rod	3	⊕ C=20Nm							
31	1942050	Albero	marcato 1	Shaft	1								
33	1941330	Corpo pompa		Pump body	1								
34	1140370	Tappo		Plug	1								
35	1260250	Indicatore livello		Level gauge	1	⊕							
36	1260430	Anello		Ring	1	⊕							
37	1940410	Guarnizione OR	Ø 132x3	O-ring	1								
38	1200430	Vite	TCEI M6x16	Screw	6	C=10,4Nm							
39	1949010	Coperchio	completo	Cover	1								
40	1780690	Disco		Plate	1	⊕							

⊕ Compreso nel cod. 1789010 / Part of part n° 1789010

⊕ Compreso nel cod. 1949011 / Part of part n° 1949011

KIT RICAMBI - PART KITS

A=KIT 2780 valvole valves		B=KIT 1891 pistoni pistons		C=KIT 2873 tenute olio oil seals		E=KIT 2783 tenute acqua water seals	
Pos.	Q.ty	Pos.	Q.ty	Pos.	Q.ty	Pos.	Q.ty
5	6	19	3	25	2	12	3
6	6			37	1	14	3
				42	1	16	3
				43	3	51	3

H=KIT 2785 anelli appoggio support rings							
Pos.	Q.ty	Pos.	Q.ty	Pos.	Q.ty	Pos.	Q.ty
13	3						
15	3						

SIMBOLOGIA - SYMBOLS

C Tolleranza coppia di serraggio 0÷10% / Tightening torque tolerance 0÷10%

⊕ Avvitare con Loxeal 55-14 / Screw with Loxeal 55-14

⊗ Lubrificare con grasso Molykote PG54 / Lubricate with grease Molykote PG54

(a) Il drenaggio deve essere libero nel serbatoio (nessuna contropressione) / The drainage must be free in the tank (no counter pressure)

(b) Montare con attrezzo speciale cod. 1940670 / Fit with special tool code nr. 1940670

(d) Montare con attrezzo speciale cod. 1941990 / Fit with special tool code nr. 1941990

Olio - Oil

Tipo / Type	Quantità / Quantity
SAE 10W40	0,9 Kg