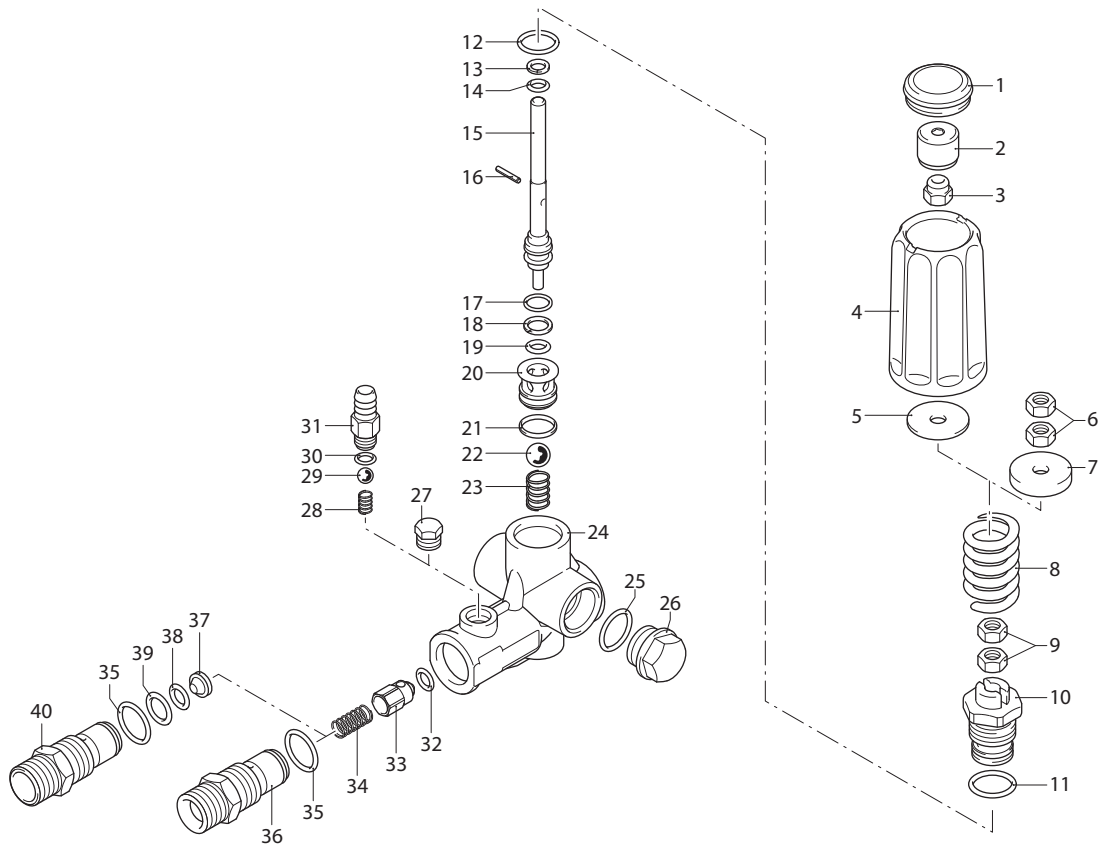
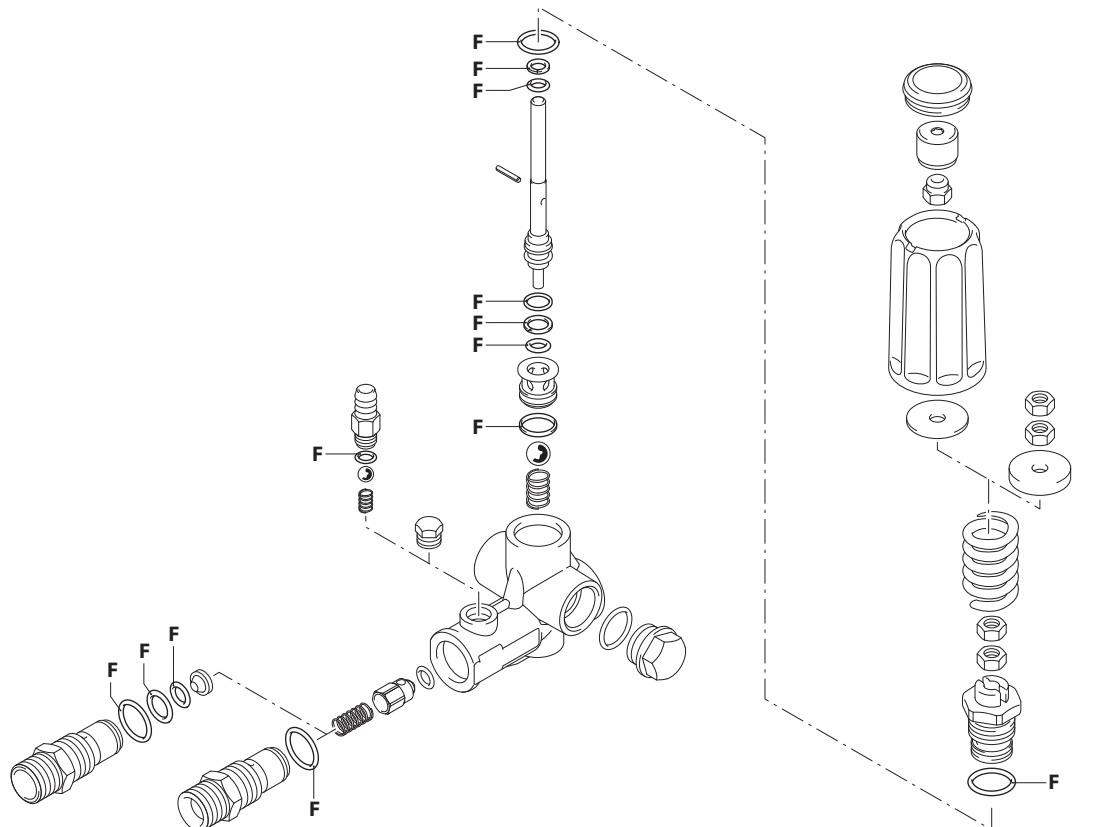


# VRC-A / VRC-AM



UN003462-AU

## KIT RICAMBI / PART KITS



UN003463-AU



Pos.	Cod.	Denominazione	Description	Qt	Note	Pos.	Cod.	Denominazione	Description	Qt	Note
1	3200500	Tappo	Plug	1	● ■						
2	3200520	Boccola	Bushing	1	● ■						
3	3000170	Dado M6	Nut	1	● ■						
4	3200480	Manopola	Knob	1	● ■						
5	3200600	Rondella	Washer	1	● ■						
6	390440	Dado M6	Nut	2	○ □						
7	3201130	Rondella	Washer	1	○ □						
8	3201340	Molla	Spring	1							
9	1980300	Dado M6	Nut	2							
10	3200530	Guida pistone	Piston guide	1	⊕ C=35Nm						
11	1200690	Guarnizione OR Ø 15,6x1,78	O-ring	1	⊗						
12	394280	Guarnizione OR Ø 12,42x1,78	O-ring	1	⊗						
13	3200540	Anello antiestrusione	Ring	1							
14	770090	Guarnizione OR Ø 5,28x1,78	O-ring	1	⊗						
15	3200510	Pistone	Piston	1							
16	3200620	Spina	Pin	1							
17	480560	Guarnizione OR Ø 6,75x1,78	O-ring	1	⊗						
18	1080401	Anello antiestrusione	Ring	1							
19	660191	Guarnizione OR Ø 6,07x1,78	O-ring	1							
20	3200550	Sede	Seat	1							
21	770140	Guarnizione OR Ø 11,11x1,78	O-ring	1	⊗						
22	3200590	Sfera	Ball	1							
23	3200580	Molla	Spring	1							
24	3201100	Corpo valvola	Valve body	1							
25	740290	Guarnizione OR Ø 14x1,78	O-ring	1	⊗						
26	1980740	Tappo 3/8" G ottone	Plug	1	C=40Nm						
27	620301	Tappo 1/8" G	Plug	1	○ ● ⊕						
28	1560520	Molla	Spring	1	□ ■						
29	1250280	Sfera	Ball	1	□ ■						
30	480480	Guarnizione OR Ø 4,48x1,78	O-ring	1	□ ■						
31	1982520	Portagomma Ø 8	Hose tail	1	□ ⊕ C=4Nm						
32	1460430	Guarnizione OR Ø 4x2,5	O-ring	1							
33	2760130	Otturatore	Shutter	1							
34	2760200	Molla	Spring	1							
35	394280	Guarnizione OR Ø 12,42x1,78	O-ring	2	○ ● ⊗						
36	3201140	Iniettore	Injector	1	○ ● ⊕ C=40Nm						
37	2760120	Inserto	Insert	1	□ ■						
38	1470210	Guarnizione OR Ø 9x1	O-ring	1	□ ■						
39	2760270	Guarnizione OR Ø 12x1	O-ring	1	○ ● ⊗						
40	2760230	Iniettore	Injector	1	○ ● ⊕ C=40Nm						

## KIT RICAMBI - PART KITS

F=KIT 42583 OR O-Rings							
Pos.	Q.ty	Pos.	Q.ty	Pos.	Q.ty	Pos.	Q.ty
11	1	21	1				
12	1	30	1				
13	1	35	2				
14	1	38	1				
17	1	39	1				
18	1						
19	1						

Pos.	Q.ty	Pos.	Q.ty	Pos.	Q.ty	Pos.	Q.ty

## SIMBOLOGIA - SYMBOLS

○ Per / For <b>VRC-A</b> cod. 23500 MAX 180 bar, 18 l/min INLET: 3/8" G (F) OUTLET: 3/8" G (M) BY-PASS: 3/8" G (F)	□ Per / For <b>VRC-A</b> cod. 23501 MAX 180 bar, ID, 15 l/min INLET: 3/8" G (F) OUTLET: 3/8" G (M) BY-PASS: 3/8" G (F)	● Per / For <b>VRC-AM</b> cod. 23502 MAX 180 bar, 18 l/min INLET: 3/8" G (F) OUTLET: 3/8" G (M) BY-PASS: 3/8" G (F)	■ Per / For <b>VRC-AM</b> cod. 23503 MAX 180 bar, ID, 15 l/min INLET: 3/8" G (F) OUTLET: 3/8" G (M) BY-PASS: 3/8" G (F)
--	--	---	---

- C Tolleranza coppia di serraggio 0÷10% / Tightening torque tolerance 0÷10%  
 ⊕ Avvitare con Loxeal 55-14 / Screw with Loxeal 55-14  
 ⊗ Lubrificare con grasso Molykote PG54 / Lubricate with grease Molykote PG54