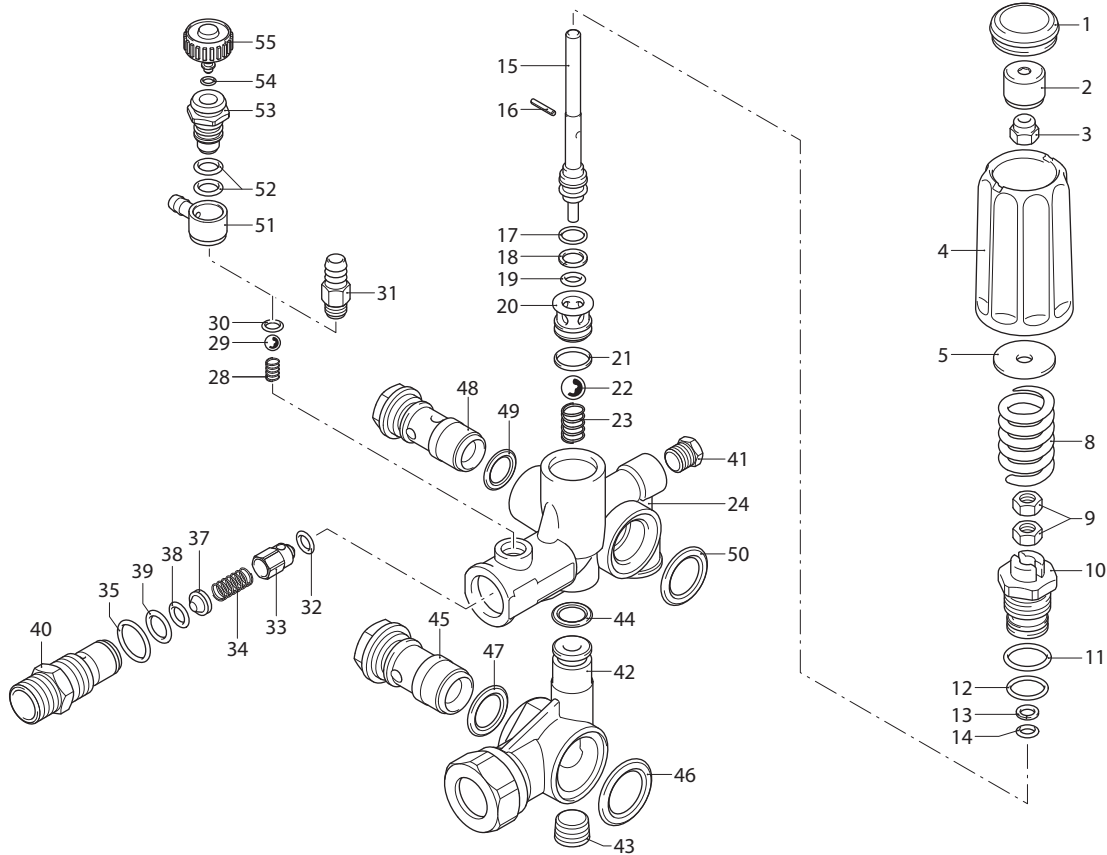
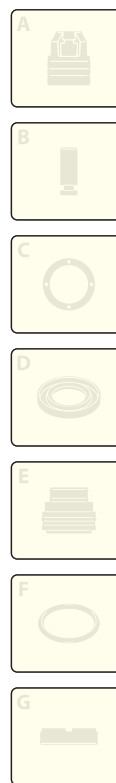
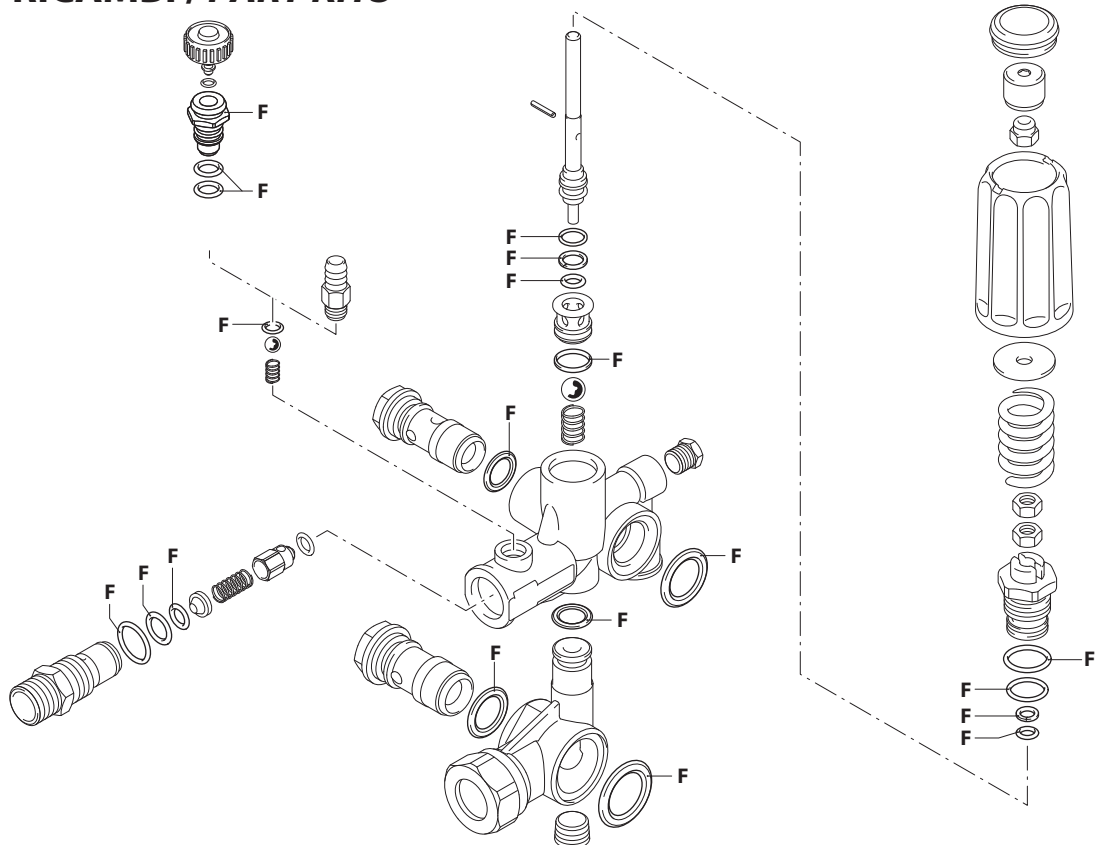


VRC-BM



UN003464-AU

KIT RICAMBI / PART KITS



UN003465-AU



Pos.	Cod.	Denominazione	Description	Qt	Note	Pos.	Cod.	Denominazione	Description	Qt	Note
1	3200500	Tappo	Plug	1		49	390080	Guarnizione OR Ø 11,91x2,62	O-ring	1	<input type="checkbox"/> <input checked="" type="checkbox"/>
2	3200520	Boccola	Bushing	1		50	1140450	Guarnizione OR Ø 20,24x2,62	O-ring	1	<input type="checkbox"/> <input checked="" type="checkbox"/>
3	3000170	Dado M6	Nut	1		51	1981940	Portagomma	Hose tail	1	<input type="checkbox"/>
4	3200480	Manopola	Knob	1		52	880840	Guarnizione OR Ø 9,25x1,78	O-ring	2	<input type="checkbox"/> <input checked="" type="checkbox"/>
5	3200600	Rondella	Washer	1		53	1981930	Corpo	Body	1	<input type="checkbox"/> <input checked="" type="checkbox"/> C=4Nm
8	3201340	Molla	Spring	1		54	1080190	Guarnizione OR Ø 2,90x1,78	O-ring	1	<input type="checkbox"/> <input checked="" type="checkbox"/>
9	1980300	Dado M6	Nut	2		55	1269000	Manopola	Knob	1	<input type="checkbox"/>
10	3200530	Guida pistone	Piston guide	1	<input checked="" type="checkbox"/> C=35Nm						
11	1200690	Guarnizione OR Ø 15,6x1,78	O-ring	1	<input checked="" type="checkbox"/>						
12	394280	Guarnizione OR Ø 12,42x1,78	O-ring	1	<input checked="" type="checkbox"/>						
13	3200540	Anello antiestrusione	Ring	1							
14	770090	Guarnizione OR Ø 5,28x1,78	O-ring	1	<input checked="" type="checkbox"/>						
15	3200510	Pistone	Piston	1							
16	3200620	Spina	Pin	1							
17	480560	Guarnizione OR Ø 6,75x1,78	O-ring	1	<input checked="" type="checkbox"/>						
18	1080401	Anello antiestrusione	Ring	1							
19	660191	Guarnizione OR Ø 6,07x1,78	O-ring	1							
20	3200550	Sede	Seat	1							
21	770140	Guarnizione OR Ø 11,11x1,78	O-ring	1	<input checked="" type="checkbox"/>						
22	3200590	Sfera	Ball	1							
23	3200580	Molla	Spring	1							
24	3201020	Corpo valvola	Valve body	1							
28	1560520	Molla	Spring	1							
29	1250280	Sfera	Ball	1							
30	480480	Guarnizione OR Ø 4,48x1,78	O-ring	1							
31	1982520	Portagomma Ø 8	Hose tail	1	<input type="checkbox"/> <input checked="" type="checkbox"/> C=4Nm						
32	1460430	Guarnizione OR Ø 4x2,5	O-ring	1							
33	2760130	Otturatore	Shutter	1							
34	2760200	Molla	Spring	1							
35	394280	Guarnizione OR Ø 12,42x1,78	O-ring	1	<input checked="" type="checkbox"/>						
37	2760120	Inserto	Insert	1							
38	1470210	Guarnizione OR Ø 9x1	O-ring	1							
39	2760270	Guarnizione OR Ø 12x1	O-ring	1	<input checked="" type="checkbox"/>						
40	2760230	Iniettore	Injector	1	<input checked="" type="checkbox"/> C=40Nm						
41	620301	Tappo 1/8" G	Plug	1	<input checked="" type="checkbox"/>						
42	3201030	Corpo	Body	1							
43	2760260	Tappo 1/4" G	Plug	1	<input checked="" type="checkbox"/>						
44	1260740	Guarnizione OR Ø 10,77x2,62	O-ring	1	<input checked="" type="checkbox"/>						
45	2260420	Vite 1/2" G	Screw	1							
46	1540630	Guarnizione OR Ø 23,47x2,62	O-ring	1	<input checked="" type="checkbox"/>						
47	880270	Guarnizione OR Ø 17,17x1,78	O-ring	1	<input checked="" type="checkbox"/>						
48	1540272	Vite 3/8" G	Screw	1							

KIT RICAMBI - PART KITS

F=KIT 42584 OR O-Rings							
Pos.	Q.ty	Pos.	Q.ty	Pos.	Q.ty	Pos.	Q.ty
11	1	21	1	47	1		
12	1	30	1	49	1		
13	1	35	2	50	1		
14	1	38	1	52	2		
17	1	39	1	54	1		
18	1	44	1				
19	1	46	1				

Pos.	Q.ty	Pos.	Q.ty	Pos.	Q.ty	Pos.	Q.ty

SIMBOLOGIA - SYMBOLS

- Per / For
VRC-BM
cod. 23505
MAX 180 bar, 15 l/min
INLET: 3/8" G (F)
OUTLET: 3/8" G (M)
- Per / For
VRC-BM
cod. 23506
MAX 180 bar, IDR, 15 l/min
INLET: 3/8" G (F)
OUTLET: 3/8" G (M)

- Tolleranza coppia di serraggio 0÷10% / Tightening torque tolerance 0÷10%
- Avvitare con Loxeal 55-14 / Screw with Loxeal 55-14
- Lubrificare con grasso Molykote PG54 / Lubricate with grease Molykote PG54