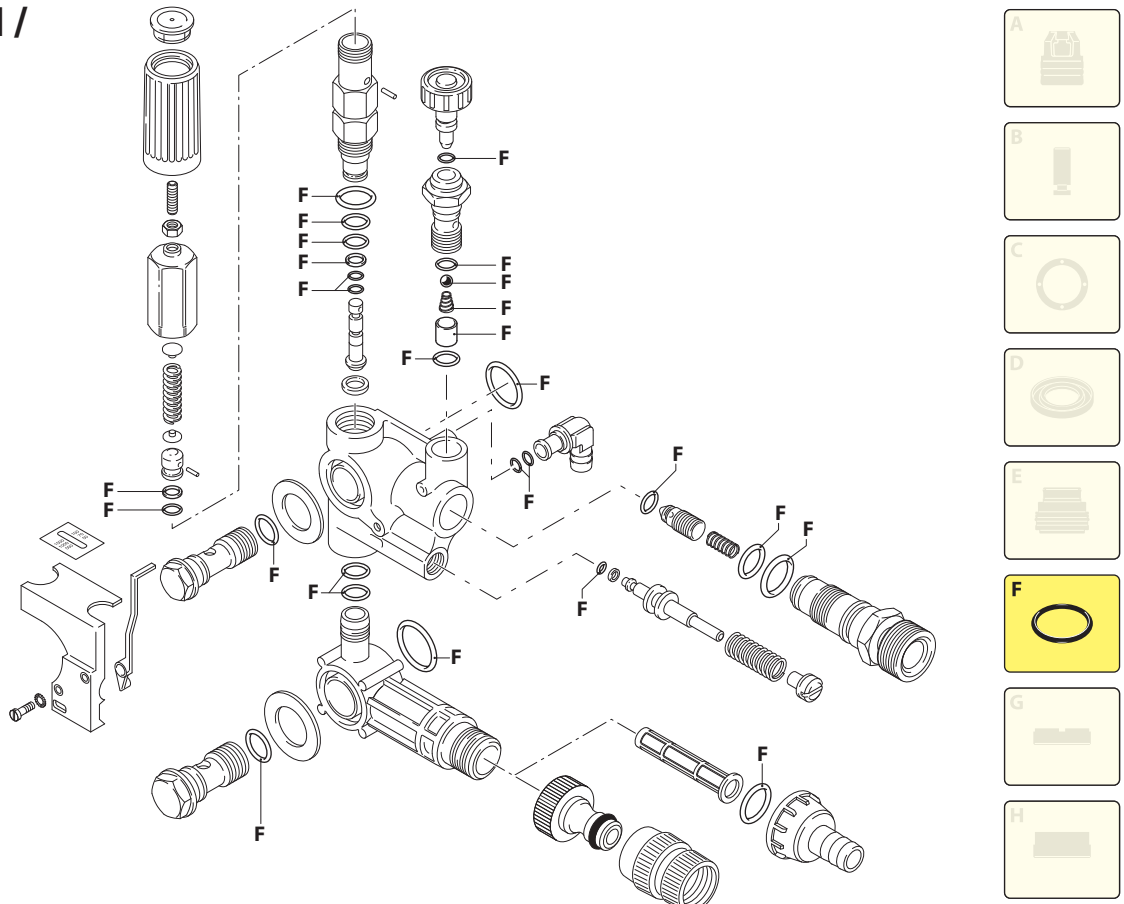


UN002231-AV

KIT RICAMBI / PART KITS



UN002232-AV



| Pos. | Cod. | Denominazione | Description | Qt | Note | Pos. | Cod. | Denominazione | Description | Qt | Note |
|------|---------|-----------------------------|-------------------|----|-------|------|---------|-----------------------------|-------------------|----|------|
| 1 | 1981780 | Manopola | Knob | 1 | | 43 | 1250280 | Sfera | Ball | 1 | |
| 2 | 1980470 | Vite M6x20 | Screw | 1 | | 44 | 880840 | Guarnizione OR Ø 9,25x1,78 | O-ring | 1 | |
| 3 | 1980300 | Dado M6 | Nut | 1 | | 46 | 1260602 | Corpo | Body | 1 | |
| 4 | 1980390 | Inserto | Insert | 1 | | 48 | 1269010 | Pomello | Knob | 1 | |
| 5 | 1980220 | Piattello | Wobble plate | 2 | | 49 | 1981770 | Tappo | Plug | 1 | |
| 6 | 1271070 | Molla | Spring | 1 | | 51 | 1460430 | Guarnizione OR Ø 4x2,5 | O-ring | 1 | |
| 7 | 1080041 | Pistone superiore | Piston | 1 | | 52 | 1540170 | Otturatore | Shutter | 1 | |
| 8 | 1080401 | Anello antiestrusione | Ring | 1 | | 53 | 1080091 | Molla | Spring | 1 | |
| 9 | 1080250 | Guarnizione OR Ø 7,66x1,78 | O-ring | 1 | | 54 | 394280 | Guarnizione OR Ø 12,42x1,78 | O-ring | 1 | |
| 10 | 1080070 | Spina | Pin | 2 | | 55 | 1200690 | Guarnizione OR Ø 15,6x1,78 | O-ring | 1 | |
| 11 | 1980210 | Guida pistone | Piston guide | 1 | | 56 | 1270091 | Iniettore | Injector | 1 | ○ |
| 12 | 880830 | Guarnizione OR Ø 15,54x2,62 | O-ring | 1 | | 56 | 1270101 | Iniettore | Injector | 1 | ● |
| 13 | 740290 | Guarnizione OR Ø 14x1,78 | O-ring | 1 | | 57 | 1260820 | Guarnizione OR Ø 1,78x1,78 | O-ring | 1 | |
| 14 | 800560 | Guarnizione OR Ø 8,73x1,78 | O-ring | 1 | | 58 | 1264070 | Anello antiestrusione | Ring | 1 | |
| 15 | 1080190 | Guarnizione OR Ø 2,90x1,78 | O-ring | 3 | | 59 | 1264060 | Pistone | Piston | 1 | |
| 16 | 1271160 | Pistone inferiore | Piston | 1 | | 60 | 1264090 | Molla | Spring | 1 | |
| 17 | 1080121 | Sede | Seat | 1 | | 61 | 1264080 | Tappo | Plug | 1 | |
| 18 | 1260570 | Rondella | Washer | 1 | | 69 | 1279211 | Premontaggio Combiset | Combiset assembly | 1 | ○ |
| 19 | 390080 | Guarnizione OR Ø 11,91x2,62 | O-ring | 2 | | 69 | 1279212 | Premontaggio Combiset | Combiset assembly | 1 | ● |
| 20 | 1540272 | Vite 3/8" G ottone | Screw | 1 | | 70 | 1271170 | Anello antiestrusione | Ring | 1 | |
| 21 | 1270790 | Targa | Plate | 1 | 0÷140 | | | | | | |
| 22 | 395370 | Rondella | Washer | 2 | | | | | | | |
| 23 | 395270 | Vite TCB M 3x8 | Screw | 2 | | | | | | | |
| 24 | 1260530 | Coperchio | Cover | 1 | | | | | | | |
| 25 | 1260520 | Indice | Table of Contents | 1 | | | | | | | |
| 26 | 1270080 | Corpo valvola | Valve body | 1 | | | | | | | |
| 27 | 770140 | Guarnizione OR Ø 11,11x1,78 | O-ring | 2 | | | | | | | |
| 28 | 1180140 | Guarnizione OR Ø 25,07x2,62 | O-ring | 1 | | | | | | | |
| 29 | 1260540 | Collettore | Suction fitting | 1 | | | | | | | |
| 30 | 1260560 | Rondella | Washer | 1 | | | | | | | |
| 31 | 880270 | Guarnizione OR Ø 17,17x1,78 | O-ring | 1 | | | | | | | |
| 32 | 2260420 | Vite 1/2" G | Screw | 1 | | | | | | | |
| 33 | 1270940 | Raccordo 1/2" G | Fitting | 1 | | | | | | | |
| 34 | 1260660 | Filtro | Filter | 1 | | | | | | | |
| 35 | 40126 | Raccordo | Fitting | 1 | | | | | | | |
| 36 | 1200330 | Girello 1/2" G | Ring nut | 1 | | | | | | | |
| 37 | 550551 | Portagomma Ø 12 | Hose tail | 1 | | | | | | | |
| 38 | 480480 | Guarnizione OR Ø 4,48x1,78 | O-ring | 3 | | | | | | | |
| 39 | 1260670 | Raccordo | Fitting | 1 | | | | | | | |
| 40 | 720030 | Guarnizione OR Ø 22,22x2,62 | O-ring | 1 | | | | | | | |
| 41 | 1262940 | Boccola | Bushing | 1 | | | | | | | |
| 42 | 1250270 | Molla | Spring | 1 | | | | | | | |

KIT RICAMBI - PART KITS

| F=KIT 2715 OR O-Rings | | | | | | | |
|-----------------------------|------|------|------|------|------|------|------|
| Pos. | Q.ty | Pos. | Q.ty | Pos. | Q.ty | Pos. | Q.ty |
| 8 | 1 | 27 | 2 | 43 | 1 | | |
| 9 | 1 | 28 | 1 | 44 | 1 | | |
| 12 | 1 | 31 | 1 | 51 | 1 | | |
| 13 | 1 | 38 | 3 | 54 | 1 | | |
| 14 | 1 | 40 | 1 | 55 | 1 | | |
| 15 | 3 | 41 | 1 | 57 | 1 | | |
| 19 | 2 | 42 | 1 | 70 | 1 | | |

| Pos. | Q.ty | Pos. | Q.ty | Pos. | Q.ty | Pos. | Q.ty |
|------|------|------|------|------|------|------|------|
| | | | | | | | |
| | | | | | | | |
| | | | | | | | |
| | | | | | | | |

SIMBOLOGIA - SYMBOLS

○ Per / For
COMBISET
cod. 2980
MAX 140 bar
8÷11 l/min

● Per / For
COMBISET
cod. 2981
MAX 140 bar
13÷17 l/min
INLET: 1/2" G (M)
OUTLET: M22x1,5 (M)