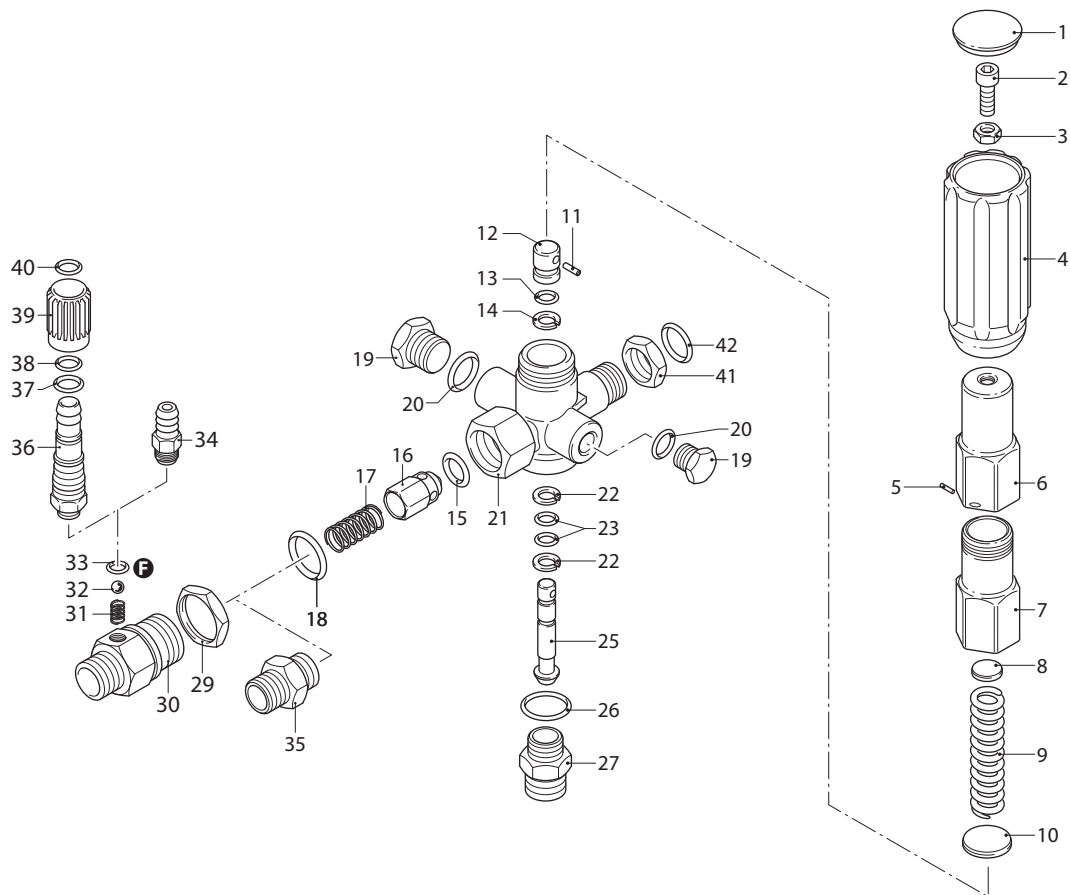
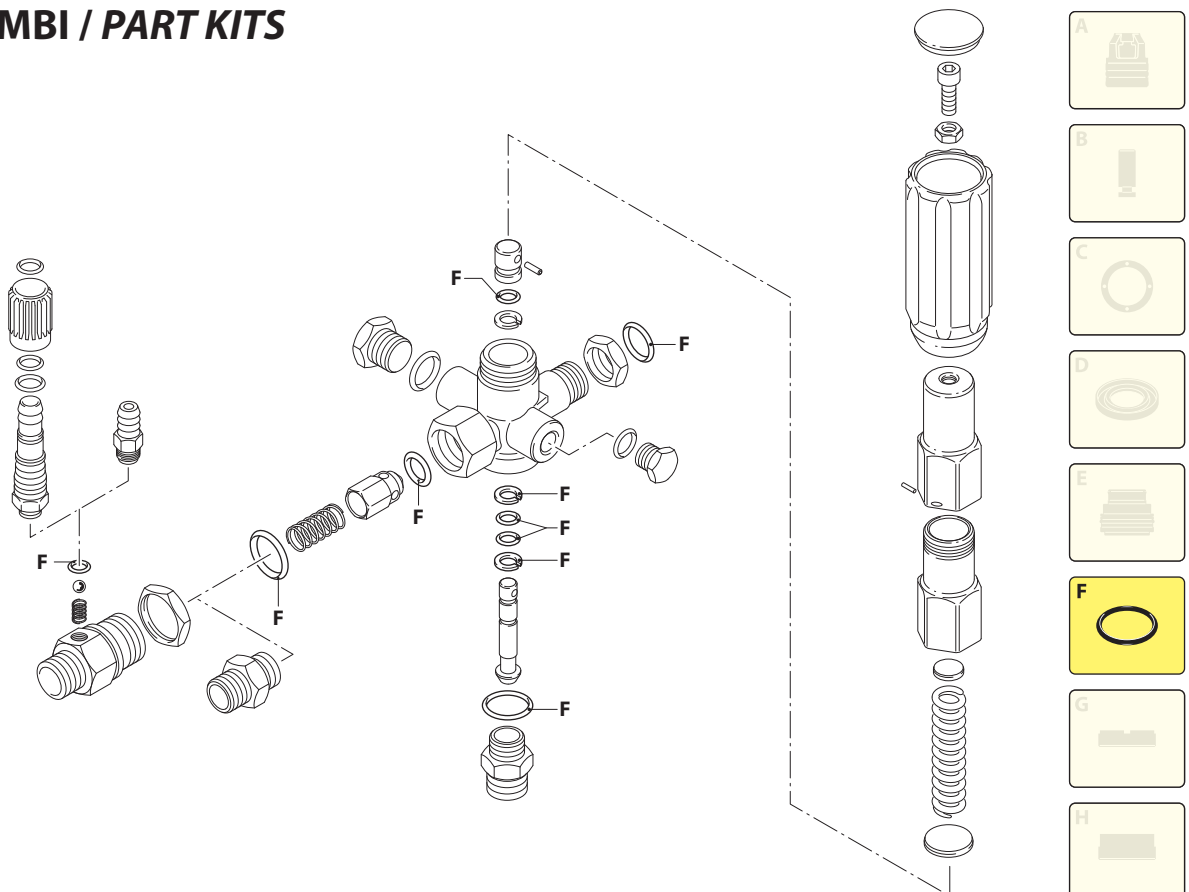


# GYMATIC 3/A



UN002259-DU

## KIT RICAMBI / PART KITS



UN002260-DU



Pos.	Cod.	Denominazione	Description	Qt	Note	Pos.	Cod.	Denominazione	Description	Qt	Note
1	1560580	Tappo	Plug	1		42	740290	Guarnizione OR Ø 14x1,78	O-ring	1	
2	540290	Vite TCEI M8x25	Screw	1							
3	1660210	Dado M8	Nut	1							
4	1560400	Manopola	Knob	1							
5	1080070	Spina	Pin	1							
6	1560420	Vite	Screw	1							
7	1560410	Guida	Guide	1							
8	1560440	Piattello	Wobble plate	1							
9	1560350	Molla	Spring	1							
10	1080610	Piattello	Wobble plate	1							
11	1080660	Spina	Pin	1							
12	1080540	Pistone superiore	Piston	1							
13	391000	Guarnizione OR Ø 9,13x2,62	O-ring	1							
14	1080640	Anello antiestrusione	Ring	1							
15	1560150	Guarnizione OR Ø 5,94x3,53	O-ring	1							
16	1560100	Otturatore	Shutter	1							
17	1560140	Molla	Spring	1							
18	180101	Guarnizione OR Ø 17,5x2	O-ring	1							
19	880581	Tappo 1/4" G	Plug	2	Optional						
20	820510	Guarnizione OR Ø 10,82x1,78	O-ring	2	Optional						
21	1560020	Corpo	Body	1							
22	1080550	Anello antiestrusione	Ring	2							
23	480480	Guarnizione OR Ø 4,48x1,78	O-ring	2							
25	1560320	Pistone inferiore	Piston	1							
26	880270	Guarnizione OR Ø 17,17x1,78	O-ring	1							
27	1080831	Raccordo	Fitting	1							
29	1560510	Dado	Nut	1	■ ▲						
30	1560500	Raccordo	Fitting	1	Ø 1,8 ■ ▲						
	1560530	Raccordo	Fitting	1	Ø 2,1 ■ ▲						
	1560540	Raccordo	Fitting	1	Ø 2,3 ■ ▲						
31	1560520	Molla	Spring	1	■ ▲						
32	1250280	Sfera	Ball	1	■ ▲						
33	480480	Guarnizione OR Ø 4,48x1,78	O-ring	1	■ ▲						
34	1560490	Portagomma	Hose tail	1	■						
35	1560110	Raccordo 1/2" G - 3/8" G	Fitting	1	● Ottone						
	1560111	Raccordo 1/4" G - 3/8" G	Fitting	1	● Inox						
36	1560650	Portagomma	Hose tail	1	▲						
37	800560	Guarnizione OR Ø 8,73x1,78	O-ring	1	▲						
38	480560	Guarnizione OR Ø 6,75x1,78	O-ring	1	▲						
39	1560670	Manopola	Knob	1	▲						
40	1560660	Anello	Ring	1	▲						
41	1080390	Dado	Nut	1	▲						

## KIT RICAMBI - PART KITS

F=KIT 2610 OR O-Rings							
Pos.	Q.ty	Pos.	Q.ty	Pos.	Q.ty	Pos.	Q.ty
13	1	42	1				
15	1						
18	1						
22	2						
23	2						
26	1						
33	1						

Pos.	Q.ty	Pos.	Q.ty	Pos.	Q.ty	Pos.	Q.ty

## SIMBOLOGIA - SYMBOLS

### GYMATIC 3/A

- Per / For  
cod. 20076  
MAX 250 bar  
35 l/min  
INLET: 3/8" G (M)  
OUTLET: 3/8" G (M)  
BY-PASS: 3/8" G (M)

### GYMATIC 3/A + ID

- Per / For  
cod. 20077  
MAX 250 bar  
11 l/min (ø1,8)
- cod. 20078  
MAX 250 bar  
13÷18 l/min (ø2,1)
- cod. 20079  
MAX 250 bar  
21 l/min (ø2,3)

### GYMATIC 3/A + IDR

- ▲ Per / For  
cod. 20396  
MAX 250 bar  
11 l/min (ø1,8)
- cod. 20397  
MAX 250 bar  
13÷18 l/min (ø2,1)
- cod. 20398  
MAX 250 bar  
21 l/min (ø2,3)