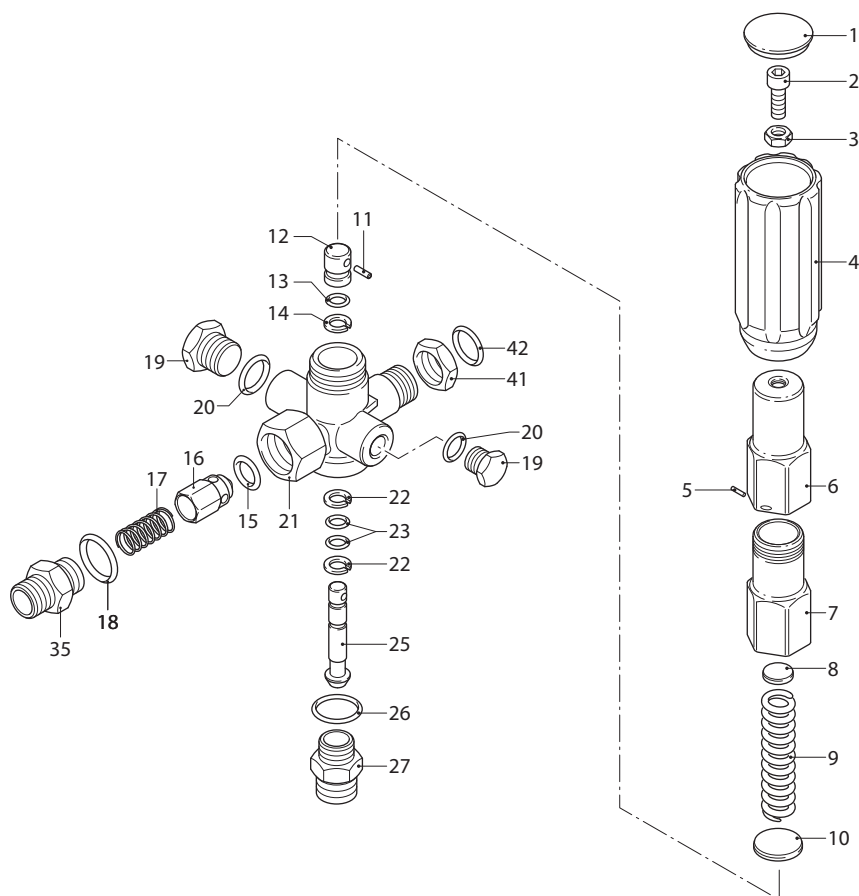
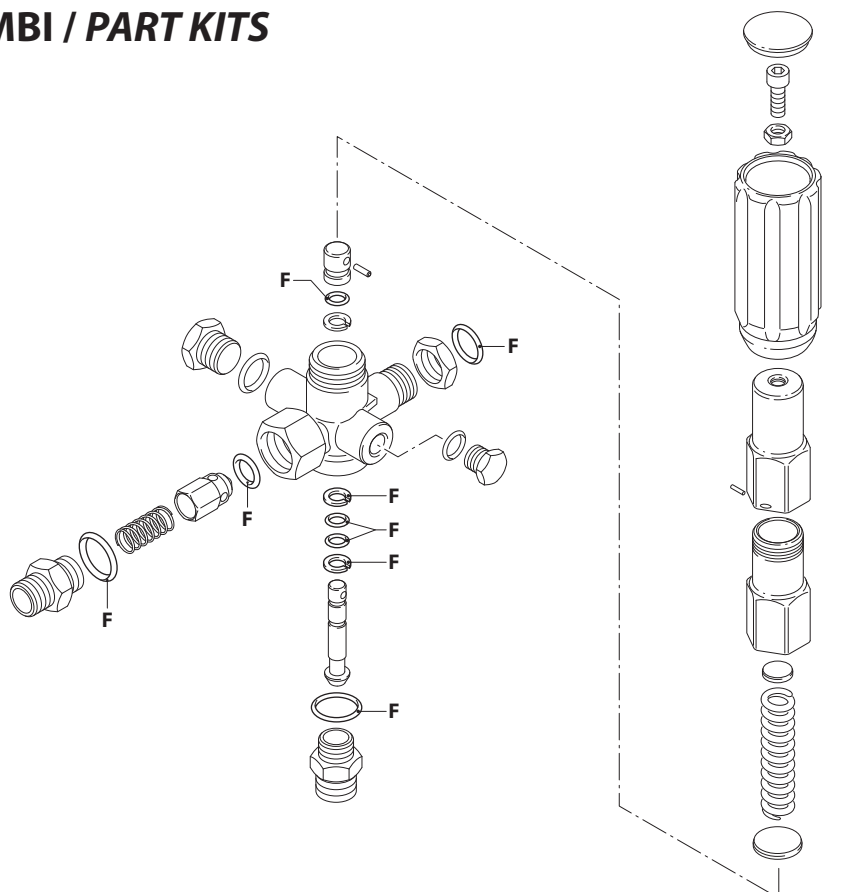


GYMATIC 3/A 'C'



UN002261-DU

KIT RICAMBI / PART KITS



UN00226-DU



Pos.	Cod.	Denominazione	Description	Qt	Note	Pos.	Cod.	Denominazione	Description	Qt	Note
1	1560580	Tappo	Plug	1							
2	540290	Vite TCEI M8x25	Screw	1							
3	1660210	Dado M8	Nut	1							
4	1560400	Manopola	Knob	1							
5	1080070	Spina	Pin	1							
6	1560420	Vite	Screw	1							
7	1560410	Guida	Guide	1							
8	1560440	Piattello	Wobble plate	1							
9	1560350	Molla	Spring	1							
10	1080610	Piattello	Wobble plate	1							
11	1080860	Spina	Pin	1							
12	1080540	Pistone superiore	Piston	1							
13	391000	Guarnizione OR Ø 9,13x2,62	O-ring	1							
14	1080640	Anello antiestrusione	Ring	1							
15	1560150	Guarnizione OR Ø 5,94x3,53	O-ring	1							
16	1560100	Otturatore	Shutter	1							
17	1560140	Molla	Spring	1							
18	180101	Guarnizione OR Ø 17,5x2	O-ring	1							
19	880581	Tappo 1/4" G	Plug	2	Optional						
20	820510	Guarnizione OR Ø 10,82x1,78	O-ring	2	Optional						
21	1560020	Corpo	Body	1							
22	1080550	Anello antiestrusione	Ring	2							
23	480480	Guarnizione OR Ø 4,48x1,78	O-ring	2							
25	1569001	Pistone inferiore	Piston	1							
26	880270	Guarnizione OR Ø 17,17x1,78	O-ring	1							
27	1560810	Raccordo	Fitting	1							
35	1560110	Raccordo 1/2" G - 3/8" G	Fitting	1	Ottone						
	1560111	Raccordo 1/4" G - 3/8" G	Fitting	1	Inox						
41	1080390	Dado	Nut	1							
42	740290	Guarnizione OR Ø 14x1,78	O-ring	1							

KIT RICAMBI - PART KITS

F=KIT 2610 OR O-Rings							
Pos.	Q.ty	Pos.	Q.ty	Pos.	Q.ty	Pos.	Q.ty
13	1	42	1				
15	1						
18	1						
22	2						
23	2						
26	1						
33	1						

Pos.	Q.ty	Pos.	Q.ty	Pos.	Q.ty	Pos.	Q.ty

SIMBOLOGIA - SYMBOLS

For XM, RK series

Per / For
cod. 21828
MAX 250 bar
35 l/min
INLET: 3/8" G (M)
OUTLET: 3/8" G (M)
BY-PASS: 3/8" G (M)