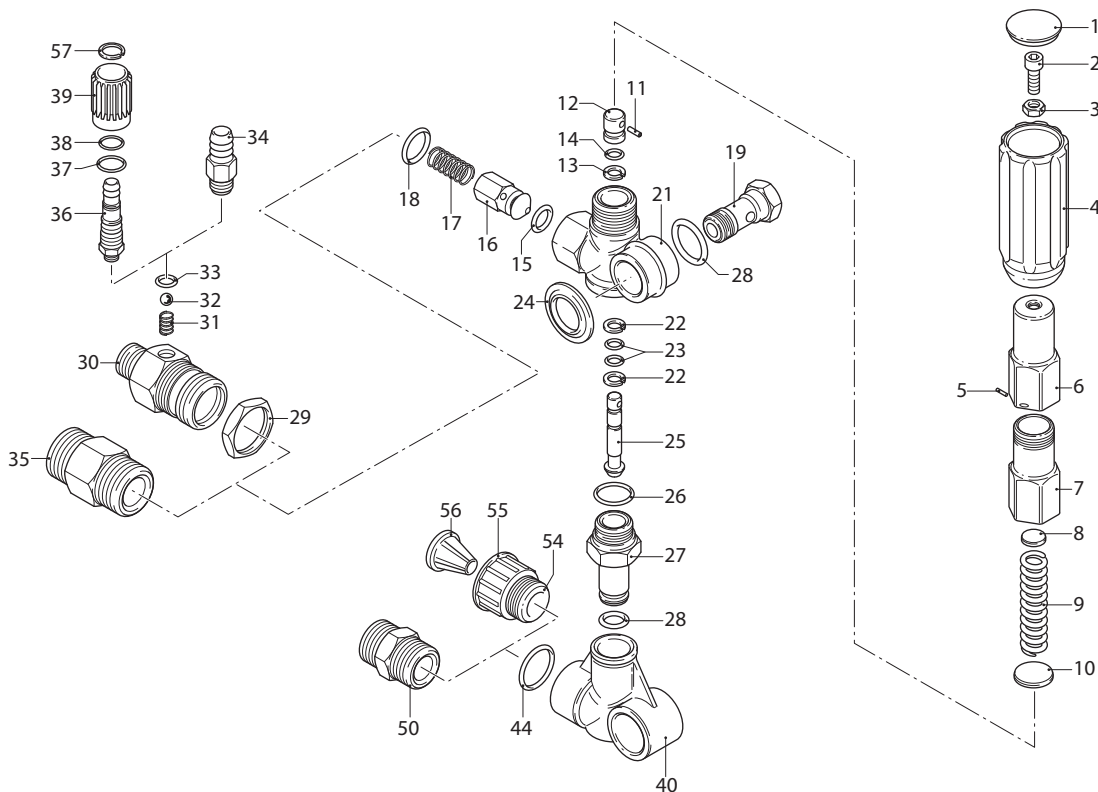
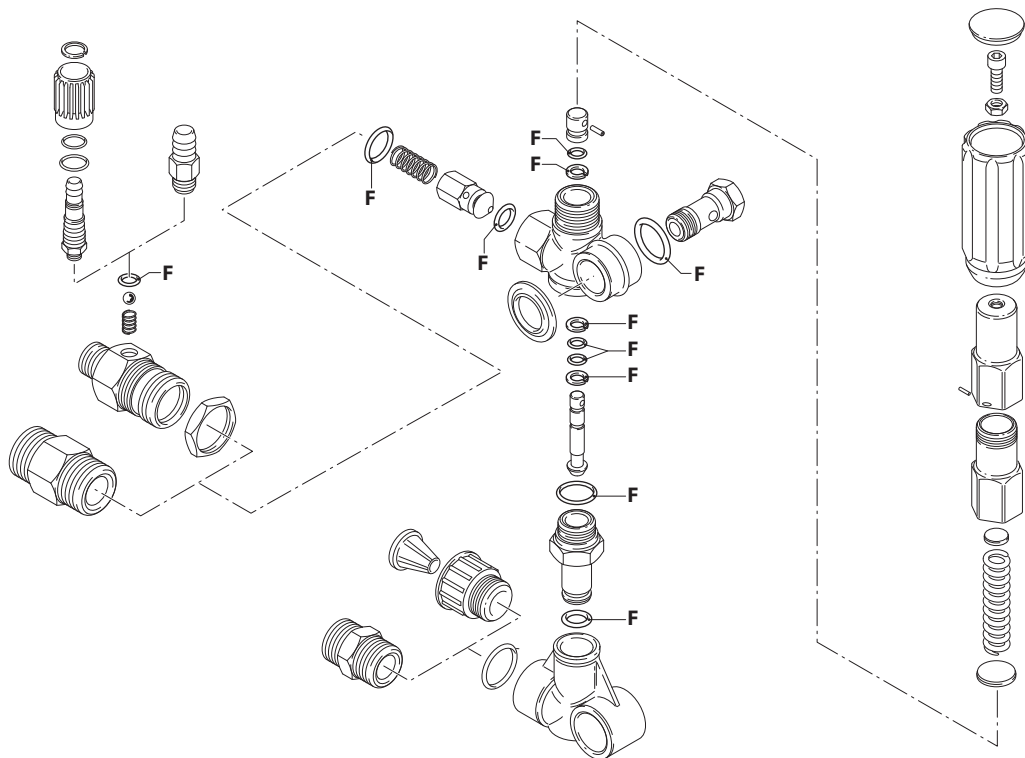


# GYMATIC 3/B for XW series



UN003489-DU

## KIT RICAMBI / PART KITS



UN003490-DU

(1568080)



Pos.	Cod.	Denominazione	Description	Qt	Note	Pos.	Cod.	Denominazione	Description	Qt	Note
1	1560580	Tappo	Plug	1		40	1560550	Collettore 3/8" GAS	Suction fitting	1	●
2	540290	Vite TCEI M8x25	Screw	1		1560730	Collettore 1/2" GAS	Suction fitting	1	○ ■	
3	1660210	Dado M8	Nut	1		44	550350	Guarnizione OR Ø 23,81x2,62	O-ring	1	
4	1560400	Manopola	Knob	1		50	1540050	Raccordo 1/2" GAS	Fitting	1	C=40Nm
5	1080070	Spina	Pin	1		54	1560310	Raccordo	Fitting	1	Optional ○
6	1560420	Vite	Screw	1		55	1560300	Girello	Ring nut	1	Optional
7	1560410	Guida	Guide	1	(a) C=35Nm	56	1266330	Filtro	Filter	1	Optional
8	1560440	Piattello	Wobble plate	1		57	1560660	Anello	Ring	1	▲
9	1560350	Molla	Spring	1							
10	1080610	Piattello	Wobble plate	1							
11	1080660	Spina	Pin	1							
12	1080540	Pistone superiore	Piston	1	☒ (b)						
13	391000	Guarnizione OR Ø 9,13x2,62	O-ring	1	☒						
14	1080640	Anello antiestrusione	Ring	1							
15	1560150	Guarnizione OR Ø 5,94x3,53	O-ring	1							
16	1560100	Otturatore	Shutter	1							
17	1560140	Molla	Spring	1							
18	180101	Guarnizione OR Ø 17,5x2	O-ring	1							
19	1540272	Vite 3/8" G ottone	Screw	1	C=30 Nm						
	1540190	Vite 3/8" NPT	Screw	1							
21	1560010	Corpo valvola	Valve body	1							
22	1080550	Anello antiestrusione	Ring	2							
23	480480	Guarnizione OR Ø 4,48x1,78	O-ring	2							
24	1560280	Rondella	Washer	1	Ø 3/8"						
25	1560320	Pistone inferiore	Piston	1							
26	880270	Guarnizione OR Ø 17,17x1,78	O-ring	1							
27	1560051	Raccordo	Fitting	1	C=35 Nm						
28	390080	Guarnizione OR Ø 11,91x2,62	O-ring	2							
29	1560510	Dado	Nut	1	■ ▲						
30	1560530	Raccordo	Fitting	1	■ ▲ C=35Nm (f)						
	1560540	Raccordo	Fitting	1	■ ▲ C=35Nm (g)						
31	1560520	Molla	Spring	1	■ ▲						
32	1250280	Sfera	Ball	1	■ ▲						
33	480480	Guarnizione OR Ø 4,48x1,78	O-ring	1	■ ▲						
34	1560490	Portagomma	Hose tail	1	■						
35	1560110	Raccordo 1/2" G - 3/8" G	Fitting	1	● ○ Ottone						
	1560111	Raccordo 1/4" G - 3/8" G	Fitting	1	● ○ Inox						
36	1560650	Portagomma	Hose tail	1	▲						
37	800560	Guarnizione OR Ø 8,73x1,78	O-ring	1	▲						
38	480560	Guarnizione OR Ø 6,75x1,78	O-ring	1	▲						
39	1560670	Manopola	Knob	1	▲						

## KIT RICAMBI - PART KITS

F=KIT 2611 OR O-Rings							
Pos.	Q.ty	Pos.	Q.ty	Pos.	Q.ty	Pos.	Q.ty
13	1	26	1				
14	1	28	2				
15	1	33	1				
18	1						
22	2						
23	2						
24	1						

Pos.	Q.ty	Pos.	Q.ty	Pos.	Q.ty	Pos.	Q.ty

## SIMBOLOGIA - SYMBOLS

For XW series	For XW series	For XW series
GYMATIC 3/B	GYMATIC 3/B + ID	GYMATIC 3/B + IDR
● Per / For cod. 20802 MAX 250 bar 35 l/min INLET: 3/4" G (F) OUTLET: 3/8" G (M)	■ Per / For cod. 20759 MAX 250 bar 13÷18 l/min (ø2,1)  cod. 20760 MAX 250 bar 21 l/min (ø2,3)	▲ Per / For cod. 20761 MAX 250 bar 13÷18 l/min (ø2,1)  cod. 20762 MAX 250 bar 21 l/min (ø2,3)
○ Per / For cod. 20758 MAX 250 bar 35 l/min INLET: 1/2" G (F) OUTLET: 3/8" G (M)		

- C Tolleranza coppia di serraggio 0÷10% / Tightening torque tolerance 0÷10%
- Avvitare con Loxeal 55-14 / Screw with Loxeal 55-14
- Avvitare con Loxeal 83-21 frenafiletto FORTE / Screw with Loxeal 83-21 thread lock STRONG
- (a) Fra posizione 6 e 7 spalmare grasso lubrificante nella filettatura / In the thread, strew lubricating grease between position 6 and position 7
- (b) Ingrassare l'esterno prima del montaggio nel corpo valvola / Grease the external before the assembly on the body valve
- (f) Ø 1,8 - Marcato 2 - 13l-18l
- (g) Ø 2,1 - Marcato 3 - 21l