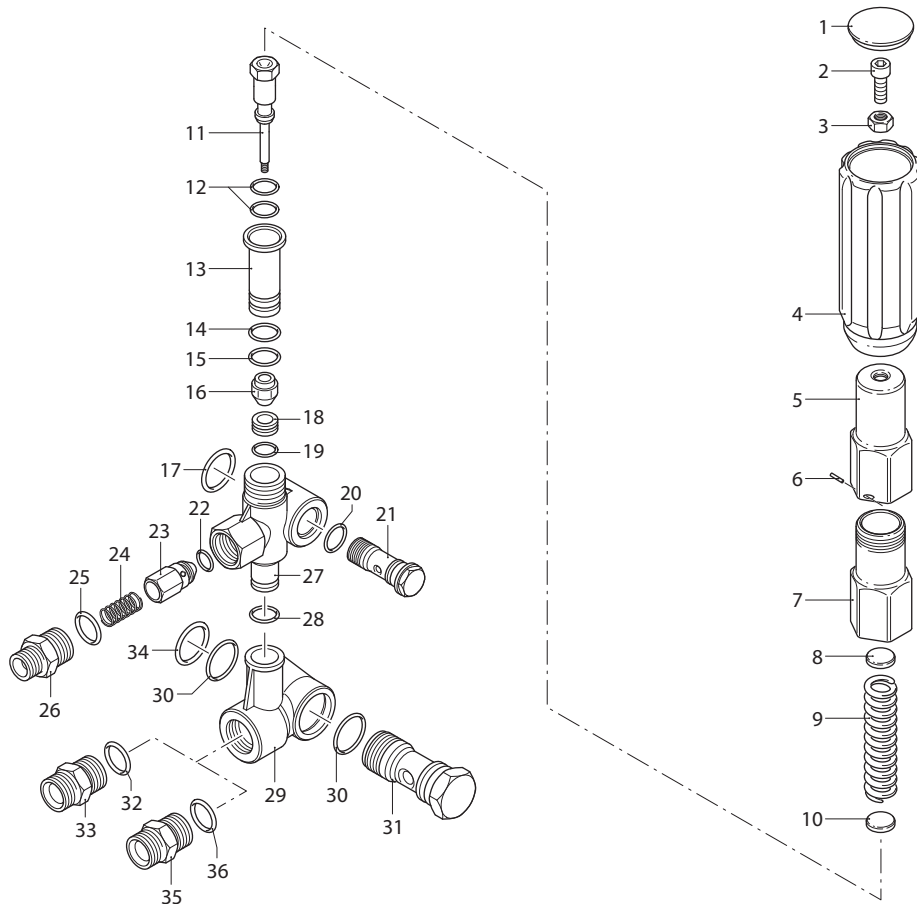


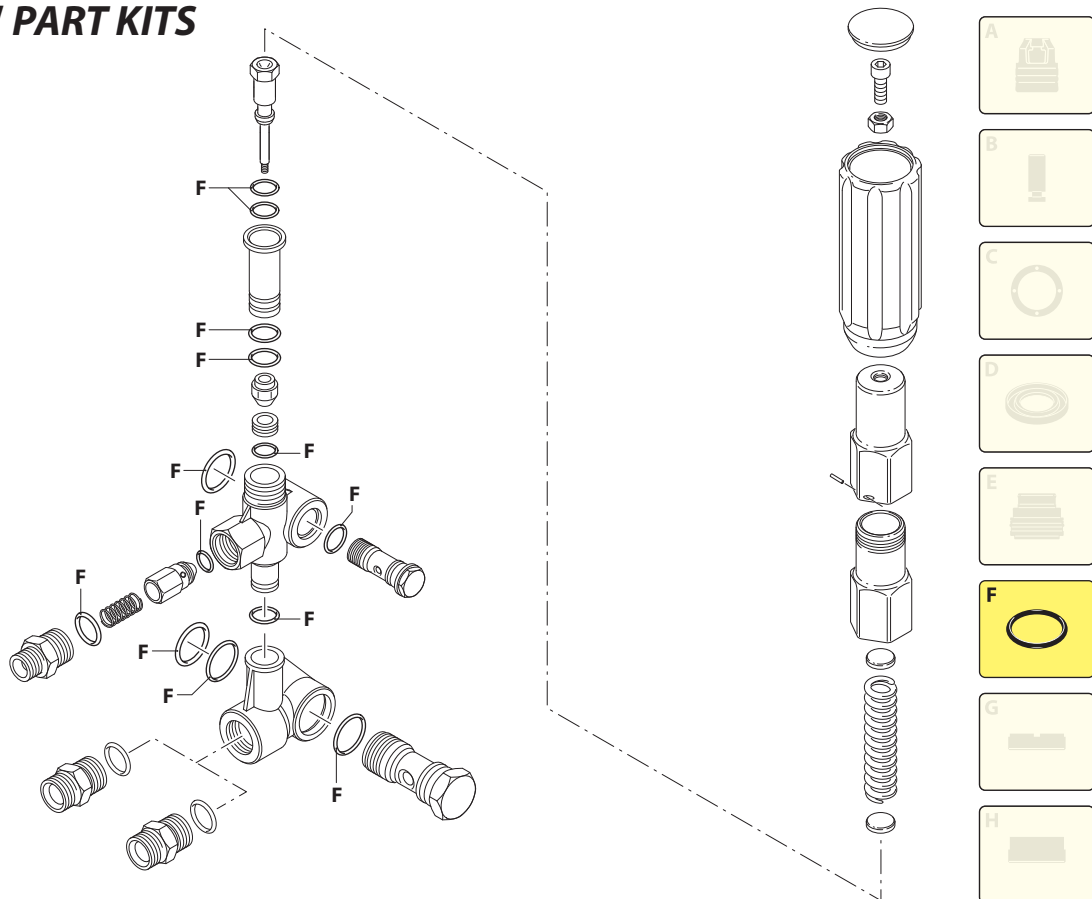
VR 3B for XW series

∅ 24x30mm 



UN002271-BU

KIT RICAMBI / PART KITS



UN002272-BU



Pos.	Cod.	Denominazione	Description	Qt	Note	Pos.	Cod.	Denominazione	Description	Qt	Note
1	1560580	Tappo	Plug	1							
2	540290	Vite	Screw	1							
3	1660210	Dado	Nut	1							
4	1560400	Manopola	Knob	1							
5	1560420	Vite	Screw	1	☒						
6	1080070	Spina	Pin	1							
7	2260330	Guida	Guide	1	⊕C=35Nm						
8	2260140	Piattello	Wobble plate	1							
9	1560350	Molla	Spring	1							
10	2260340	Piattello	Wobble plate	1							
11	2260060	Pistone	Piston	1							
12	2260100	Guarnizione OR	O-ring	2	☒ 90Sh						
13	2260040	Guida pistone	Piston guide	1							
14	740290	Guarnizione OR	O-ring	1							
15	394280	Guarnizione OR	O-ring	1							
16	2260450	Otturatore	Shutter	1	⊕C=2Nm						
17	2260190	Guarnizione OR	O-ring	1	90Sh						
18	2260080	Sede	Seat	1							
19	1260740	Guarnizione OR	O-ring	1							
20	390080	Guarnizione OR	O-ring	1							
21	1540272	Vite	Screw	1	C=30Nm						
22	1560150	Guarnizione OR	O-ring	1							
23	1560100	Otturatore	Shutter	1							
24	1560140	Molla	Spring	1							
25	180101	Guarnizione OR	O-ring	1							
26	1560111	Raccordo	Fitting	1	⊕C=35Nm						
27	2260170	Corpo valvola	Valve body	1							
28	390080	Guarnizione OR	O-ring	1							
29	1560730	Collettore	Suction fitting	1	●						
	1560740	Collettore	Suction fitting	1	●						
	1560550	Collettore	Suction fitting	1	■						
	1560750	Collettore	Suction fitting	1	■						
30	770260	Guarnizione OR	O-ring	2							
31	1560760	Raccordo	Fitting	1	C=45Nm						
32	480440	Guarnizione OR	O-ring	1	● Optional						
33	1540050	Raccordo	Fitting	1	● Optional C=40Nm						
	1560640	Raccordo	Fitting	1	● Optional C=40Nm						
34	550350	Guarnizione OR	O-ring	1							
35	1560560	Raccordo	Fitting	1	■ Optional C=50Nm						
	1940770	Raccordo	Fitting	1	■ Optional C=50Nm						
36	550350	Guarnizione OR	O-ring	1	■ Optional						

KIT RICAMBI - PART KITS

F=KIT 2193 OR O-Rings				v			
Pos.	Q.ty	Pos.	Q.ty				
12	2	25	1				
14	1	28	1				
15	1	30	2				
17	1	34	1				
19	1						
20	1						
22	1						

SIMBOLOGIA - SYMBOLS

- Per / For
VR 3B
cod. 21839
MAX 300 bar, 35 l/min
INLET: 1/2" G (F)
OUTLET: 3/8" G (M)
- Per / For
VR 3B
cod. 21840
MAX 300 bar, 35 l/min
INLET: 3/4" G (F)
OUTLET: 3/8" G (M)

- C Tolleranza coppia di serraggio 0÷10% / Tightening torque tolerance 0÷10%
- ⊕ Avvitare con Loxeal 55-14 / Screw with Loxeal 55-14
- ☒ Lubrificare con grasso Molykote PG54 / Lubricate with grease Molykote PG54