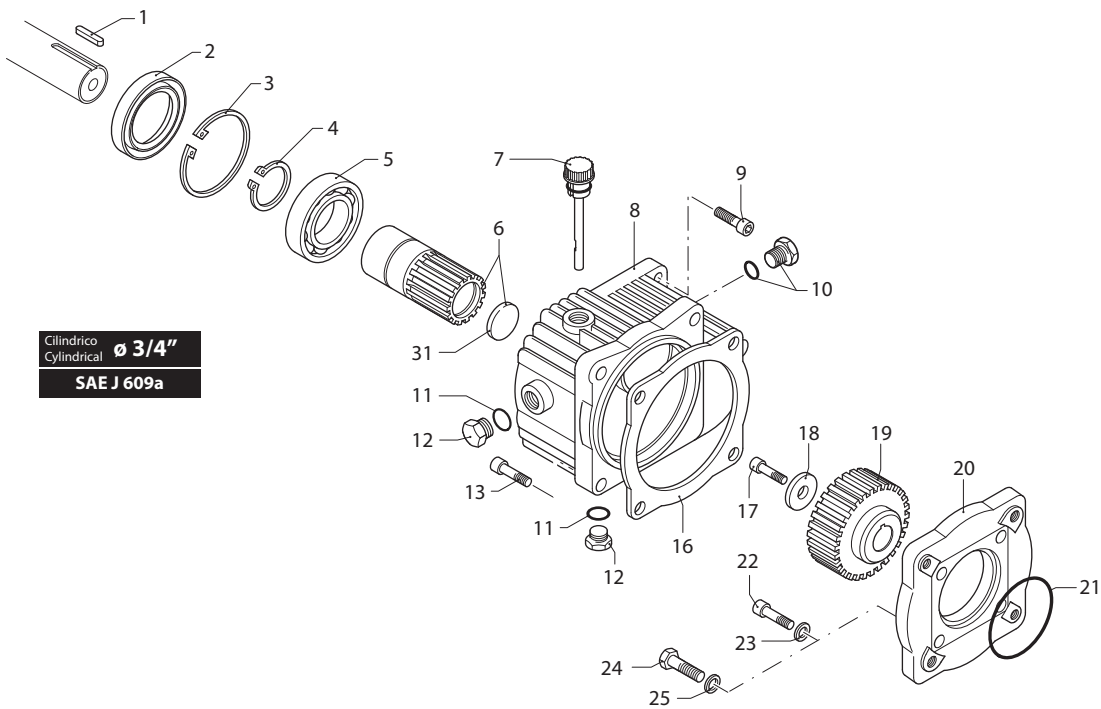


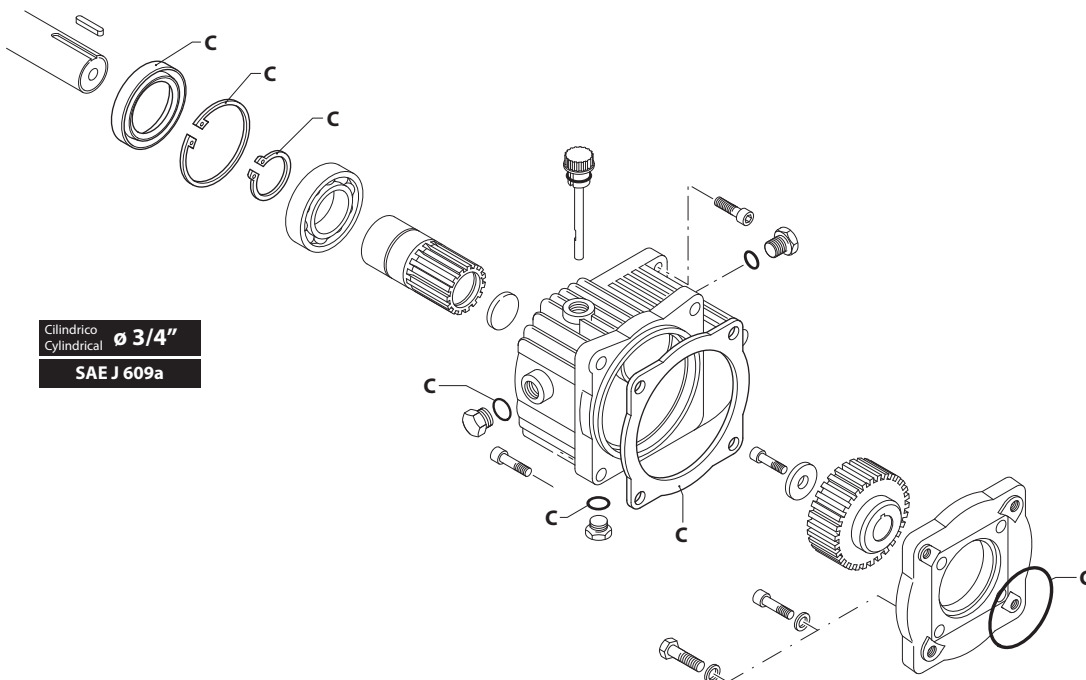
CR 3/4"



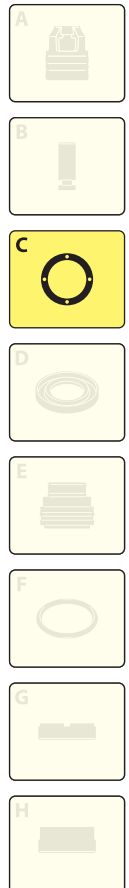
Cilindrico
Cylindrical $\varnothing 3/4"$
SAE J 609a

UN002277-AV

KIT RICAMBI / PART KITS



Cilindrico
Cylindrical $\varnothing 3/4"$
SAE J 609a



UN002278-AV



Pos.	Cod.	Denominazione	Description	Qt	Note	Pos.	Cod.	Denominazione	Description	Qt	Note
1	881090	Linguetta	Key	1							
2	961800	Tenuta olio	Oil seal	1							
3	961790	Anello seeger Øi 68	Ring	1							
4	320240	Anello seeger Øe 40	Ring	1							
5	961781	Cuscinetto	Bearing	1							
6	1322920	Pistone	Piston	1	● ○						
	1322930	Pistone	Piston	1	■						
7	1140370	Tappo	Plug	1							
8	1320910	Scatola	Box	1							
9	651000	Vite	Screw	4							
10	1980290	Tappo 3/8" G	Plug	1							
11	740290	Guarnizione OR Ø 14x1,78	O-ring	2							
12	1980740	Tappo 3/8" G ottone	Plug	2							
13	160671	Vite TCEI M10x25	Screw	4							
16	1320990	Guarnizione	Gasket	1	○						
	1520590	Guarnizione OR Ø 107,67x1,78	O-ring	1	● ■						
17	880280	Vite TCEI M6x18	Screw	1							
18	780230	Rondella	Washer	1							
19	1322940	Ruota dentata Z=45	Gear	1	○						
	1321230	Ruota dentata Z=45	Gear	1	●						
	1320960	Ruota dentata Z=47	Gear	1	■						
20	1320920	Flangia	Flange	1	○						
	1320930	Flangia	Flange	1	● ■						
21	650920	Guarnizione OR Ø 53,65x2,62	O-ring	1	○						
	640030	Guarnizione OR Ø 59,99x2,62	O-ring	1	● ■						
22	780330	Vite TCEI M6x20	Screw	4	○						
23	1341020	Rondella	Washer	4	○						
24	180432	Vite TE M8x20	Screw	4	● ■ XM-XMA						
	390450	Vite TE M8x30	Screw	4	● ■ RK-RKA						
25	1260100	Rondella	Washer	4	● ■						
31	1382530	Tenuta olio	Oil seal	1							

KIT RICAMBI - PART KITS

C=KIT 2793 ○ tenute olio oil seals		C=KIT 2525 ● ■ tenute olio oil seals					
Pos.	Q.ty	Pos.	Q.ty	Pos.	Q.ty	Pos.	Q.ty
2	1	2	1				
3	1	3	1				
4	1	4	1				
11	2	11	2				
16	1	16	1				
21	1	21	1				

Pos.	Q.ty	Pos.	Q.ty	Pos.	Q.ty	Pos.	Q.ty

SIMBOLOGIA - SYMBOLS

For XT series	For XM, RK series	For XM, RK series
○ Per / For cod. 1694 1:2	● Per / For cod. 1692 1:2	■ Per / For cod. 1691 1:2,24

Olio - Oil

Tipo / Type	Quantità / Quantity
ISO VG 220	0,21 Kg